

DR. FRANKE

Umformtechnik

Puderpfannenkatalog
Catalogue of godets
Catalogue godets á poudre




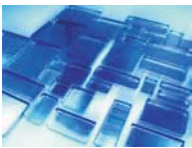
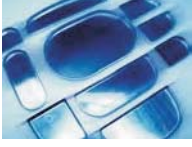






D
GB
F

Inhaltsverzeichnis

Table of content

Table des Matieres

	Wir über uns	Information about us	Qui sommes nous
	Materialien	Equipment	Division godets à poudre
	Runde Puderpfannen Gruppe 1 - 3	Circular powder godet shapes	Godets à poudre ronds
	Rechteckige Puderpfannen Gruppe 4 - 5	Rectangular powder godets	Godets à poudre rectangulaires
	Puderpfannen mit abgerundeten Ecken Gruppe 6	Powder godets with rounded-off corners	Godets à poudre aux coins arrondis
	Ovale Puderpfannen Gruppe 7	Oval powder godets	Godets à poudre ovales
	Dreieckige Puderpfannen Gruppe 8	Triangular powder godets	Godets à triangulaires
	Kreisausschnittige Puderpfannen Gruppe 9 - 10	Circle sector shaped powder godets	Godets à poudre en forme de demi cercle
	Sonderformen Gruppe 11 - 12	Special shapes	Formes spéciales



Wir über uns

Die Firma Dr. Franke & Co. mit Sitz in Solingen besteht seit 1865.

Unsere Produktpalette umfasst u.a. technische Umformteile und dekorative Stanzteile, Tiefziehteile, Biegeteile, Stanz- und Biegefedern und Verschlüsse in großen und kleinen Serien nach Kundenzeichnung, Funktionsmustern oder nach Anforderungsprofil der Kunden.

Als Spezialist für Blechumformung verarbeiten wir ST-Qualitäten, Aluminium, Messing, Edelstahl und Federstahl von 0,2 mm bis 4 mm Dicke, wobei die Oberflächen galvanisiert, lackiert oder mit Schutzfolie bezogen sein können.

Durch die Zusammenarbeit mit den verschiedenen Branchen haben wir im Bereich der Umformtechnik ein sehr umfassendes Fertigungs-know how.

Wir beliefern namhafte Firmen der Automobil-, Elektro-, Beschlag-, Sanitär-, Möbel-, Getränke-, Kosmetik-, und Pharmaindustrie, sowie den Maschinenbau.

Unsere derzeit nahezu 30 Mitarbeiter arbeiten engagiert und kundenorientiert. Mit unserer Flexibilität, Einsatzfreude und den kurzen Wegen unserer Betriebsgröße erfüllen wir die Wünsche unserer Kunden termingerecht und qualitätsbewußt.

In diesem Katalog möchten wir Ihnen unseren Produktionszweig PUDERPFANNEN vorstellen, von denen wir im folgenden einige unserer Standardgrößen und -formen gelistet haben.



Produktionszweig Puderpfannen

Standardmaterialien:

Weißblech

Materialstärke 0,31 mm
beiseitig verzinkt min. 5 g/m²

Aluminium

Materialstärke 0,35 mm

Andere Materialien:

Werden selbstverständlich auf Anfrage auch verarbeitet.

Spezielle Oberflächen:

Einseitig oder beidseitig transparent oder farbig lackiert.
Erfragen Sie die Mindestabnahmemenge.

Werkzeuge:

Für die in diesem Katalog gelisteten Puderpfannen fallen keine Werkzeugkosten an.
- Muster sind kurzfristig lieferbar.

Werkzeuge für neue Puderpfannen gemäß Ihren Vorgaben werden in unserem Werkzeugbau kurzfristig hergestellt.
- Serienlieferungen erfolgen kurzfristig nach Bemusterung und Freigabe.

Lieferzeit:

Die gelisteten Puderpfannen aus Standardmaterialien sind kurzfristig lieferbar.
Weitere Lieferzeiten nennen wir Ihnen auf Anfrage.

Qualität:

Wir sind zertifiziert nach DIN EN ISO 9002.
Ständige Qualitätssicherung in unserem Hause gewährleistet eine einwandfreie Produktherstellung



The company

The company, Dr. Franke GMBH & CO. KG, Solingen, Germany was founded in 1865.

Our product range includes embossed, cut, printed and glazed items in white iron or steel, in standard or customer-specific formats.

As a sheet-forming specialist, Dr. Franke GmbH & Co. KG processes ST qualities, aluminium, brass, stainless steel and spring steel in thicknesses from 0.2 mm to 5 mm, with surfaces which can be galvanised, varnished or coated with protective foil. In conjunction with selected partners, we offer barrel finishing, hardening and polishing of decorative high quality surfaces for your product.

Well-known companies in the automotive, electronics, iron mounting, sanitary, food and cosmetics industries and in general mechanical engineering with all their differing product requirements are the best reference for Dr. Franke's product and manufacturing skill.

The commitment of our team, which consists of around thirty workers focuses entirely on service and customer satisfaction. Our flexibility, our commitment and the size of our business means that we are optimally positioned to meet the demands of our customers with respect to both lead times and quality.

In this catalogue, we present our range of powder pot products.

Please see below for a list of some of our standard references (size and shape).

**Your partner
for
sheet-forming**



cosmetics Industry Equipment

Standard materials:

white iron thickness 0.31 mm

Tin-coated on both sides at 5g/m² min.

Aluminium: thickness 0.35 mm

Other materials:

galvanised steel or

other on request

Surface treatments:

varnishes - transparent

or tinted from both sides.

Equipment:

There are no equipment fees for standard pots and pots from this catalogue (samples can be quickly provided).

Equipment for other models is quickly prepared in our workshops, according to your specifications.

Industrial deliveries can be made after sampling and confirmation.

Delivery times:

Pots from the catalogue, in standard formats and materials, can be quickly supplied - otherwise please ask us.

Quality:

we are DIN/ISO 9001 and ISO/TS 16949 certified.

Our permanent quality assurance is the guarantee of flawless production.

Votre partenaire pour la transformation des tôles

Qui sommes nous?

La société Dr. Franke & Co. dont le siège se trouve à Solingen existe depuis 1865.

Notre gamme de produits comprend entre autres des pièces techniques à transformer et des pièces de découpage décoratives ainsi que des pièces de fermeture en grandes et petites séries d'après les dessins de nos clients, leurs modèles de fonctionnement ou bien d'après le profil d'exigences de nos clients.

La transformation des tôles est notre spécialité et nous traitons ST qualité, aluminium, laiton, acier spécial et acier à ressort d'une épaisseur de 0,2 mm à 4 mm. Les surfaces peuvent être galvanisées, laquées ou couvertes d'un film de protection.

En contact permanent avec les diverses branches nous avons acquis un savoir faire complet dans le domaine des techniques de transformation.

Nous sommes fournisseur des plus grandes entreprises de l'industrie automobile, électronique, sanitaire, ameublement, boisson, cosmétique et pharmaceutique ainsi que de la construction mécanique.

L'engagement de notre équipe d'une trentaine de collaborateurs est totalement orienté vers le service client. Notre flexibilité, notre engagement et la taille de notre entreprise nous permettent de satisfaire au mieux les désirs de nos clients en terme de délais et de qualité.

Dans ce catalogue nous vous présentons notre gamme de produits **GOSETS À POUDRE**. Ci-dessous, nous avons fait la liste de quelques unes de nos références standards (taille et forme).

Votre partenaire pour la transformation des tôles

Gamme de produits godets à poudre

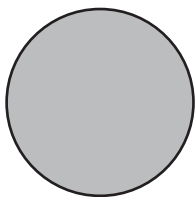
<u>Matériaux standards:</u>	<u>fer blanc</u> épaisseur 0,31 mm zingué de chaque côté 5g/m ² min. <u>aluminium</u> épaisseur 0,35 mm
<u>Autres matériaux:</u>	sont également fabriqués sur demande
<u>Traitement des surfaces:</u>	transparentes ou avec laque colorée unilatéral ou bilatéral Demandez les quantités minimum requises
<u>Outillage:</u>	Pas de frais d'outillage demandé pour les godets dans ce catalogue - des échantillons peuvent être fournis rapidement. Les outillages pour d'autres modèles sont préparés rapidement selon vos instructions dans notre atelier outillage. - Livraisons en série sont possible rapidement après échantillonnage et homologation.
<u>Délais de livraison:</u>	Les godets du catalogue en matériaux standards peuvent être livrés rapidement. D'autres délais sont déterminés sur demande.
<u>Qualité:</u>	Nous sommes certifiés DIN EN ISO 9002. Notre assurance qualité permanente est la garantie d'une production sans défaut.

Runde Puderpfannen

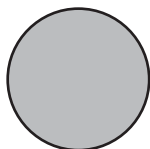
Circular powder godet
shapes

Godets à poudre ronds

Gruppen 1 - 3



GRUPPE 1
Durchmesser von 50,8 mm bis 75 mm



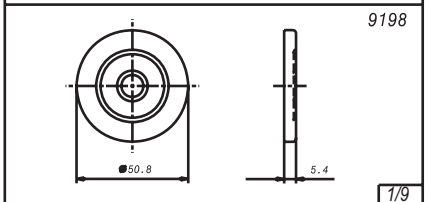
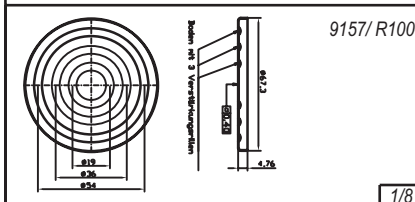
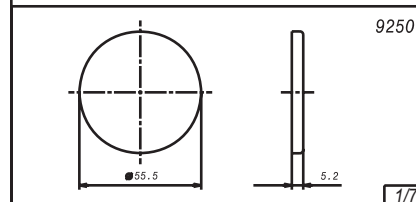
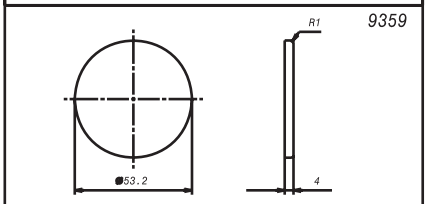
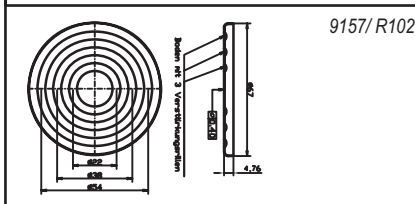
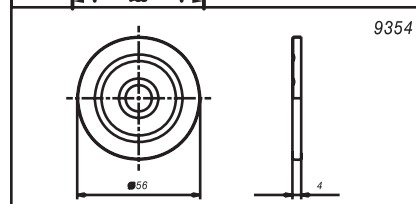
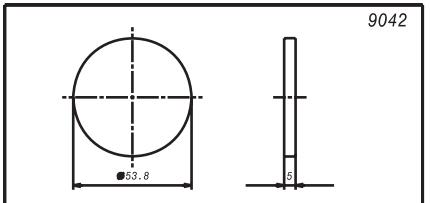
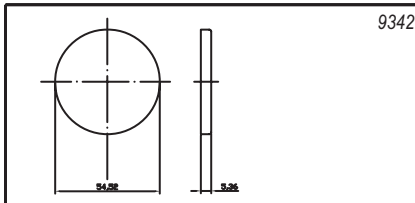
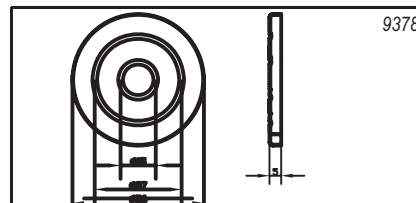
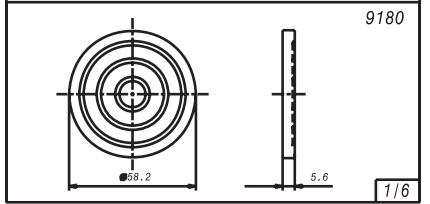
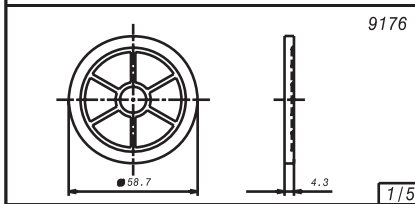
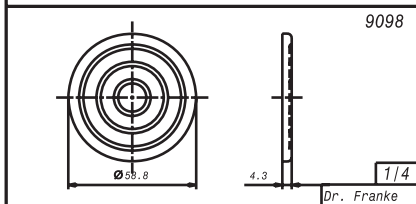
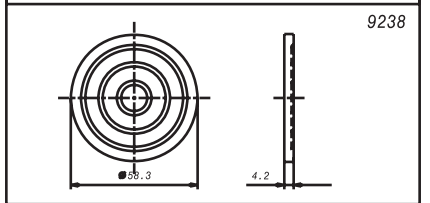
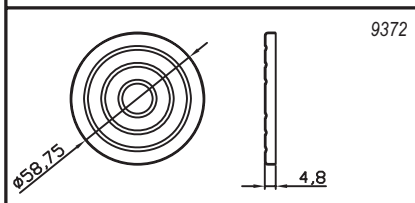
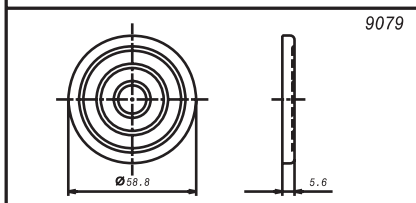
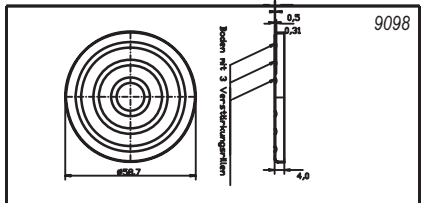
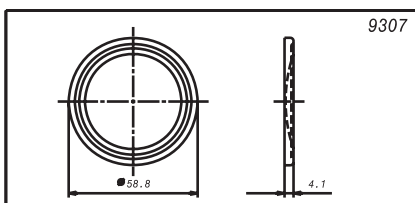
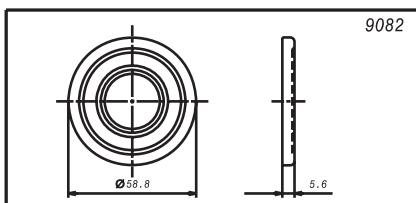
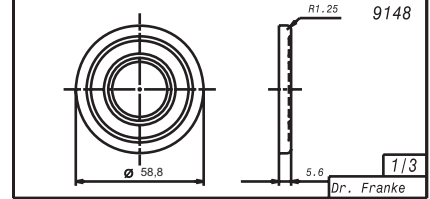
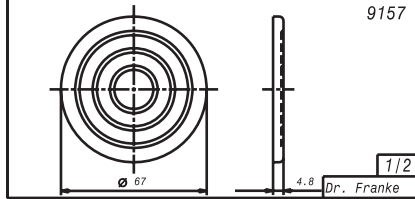
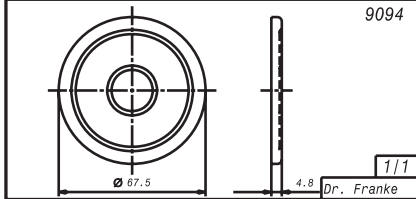
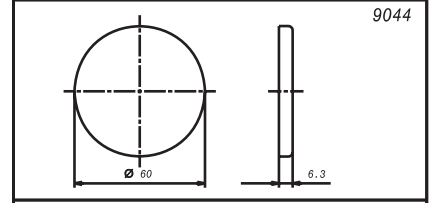
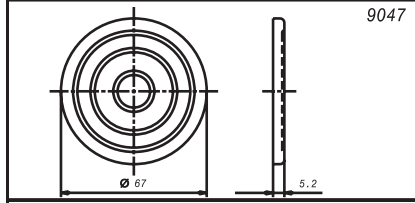
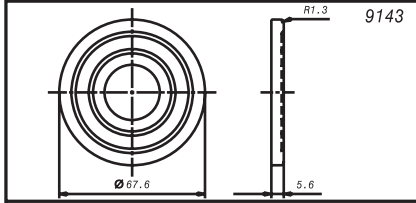
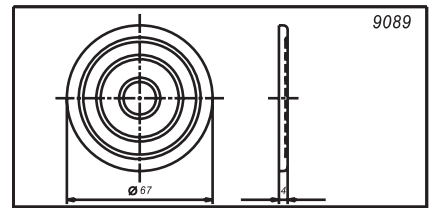
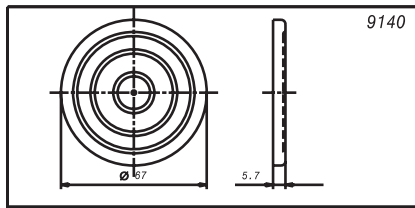
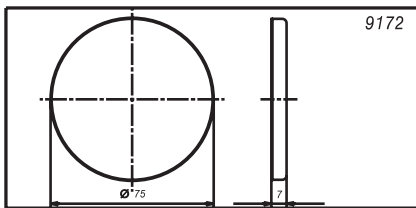
GRUPPE 2
Durchmesser von 26,4 mm bis 50,5 mm



GRUPPE 3
Durchmesser von 15,875 mm bis 24,8 mm

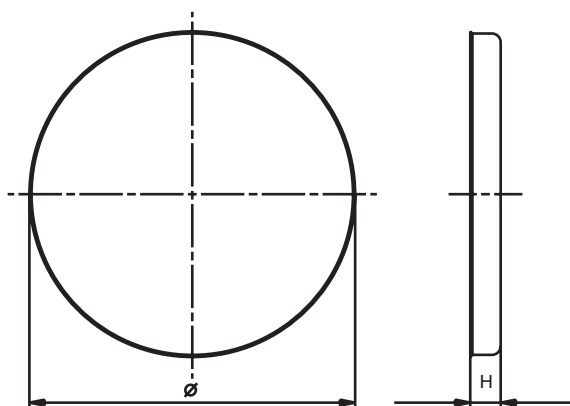


Durchmesser von 75 mm bis 50.8 mm

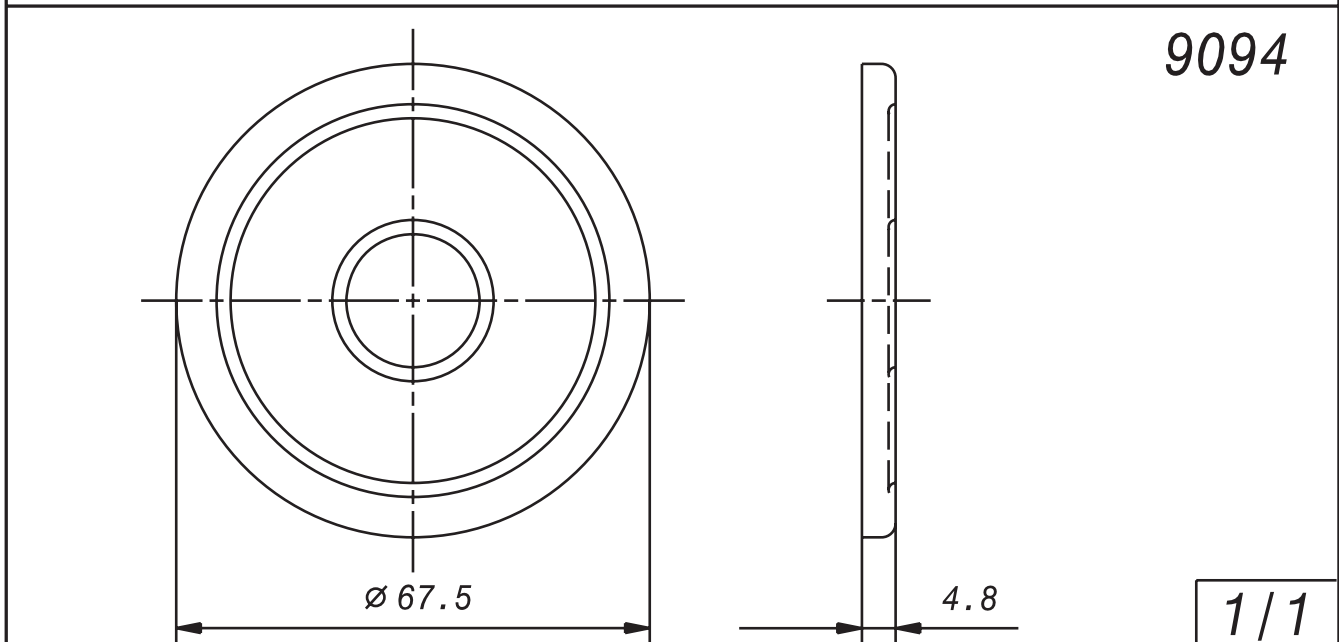
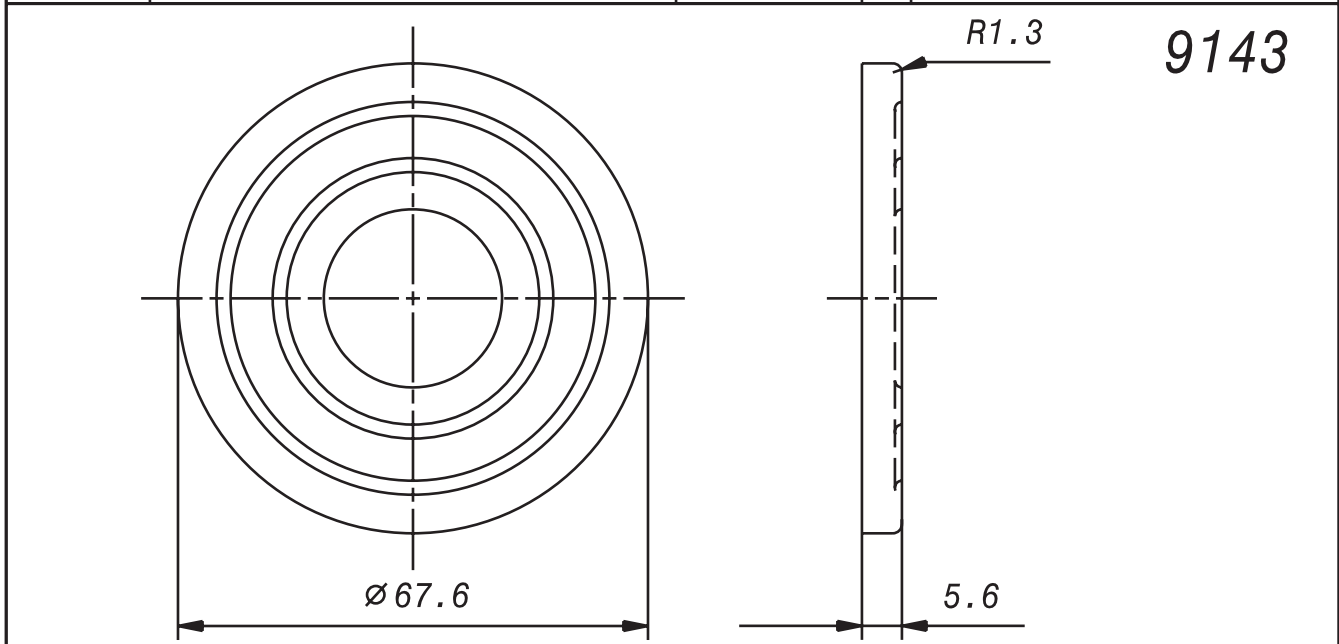
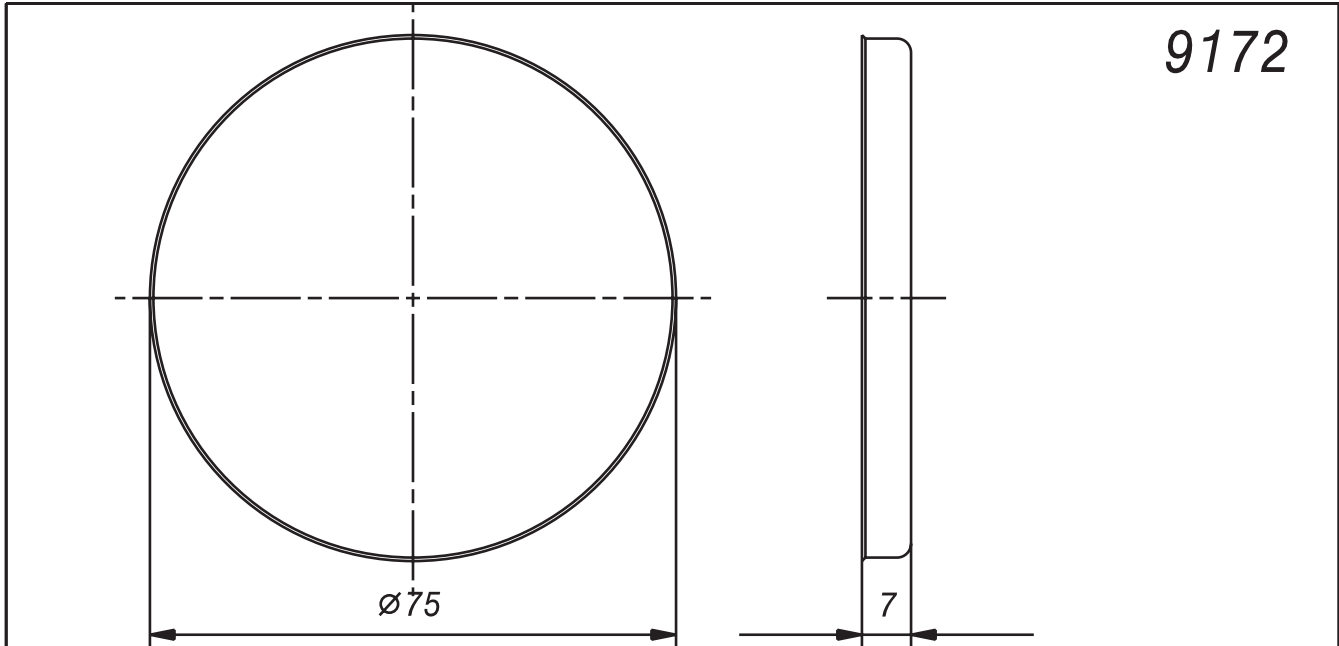


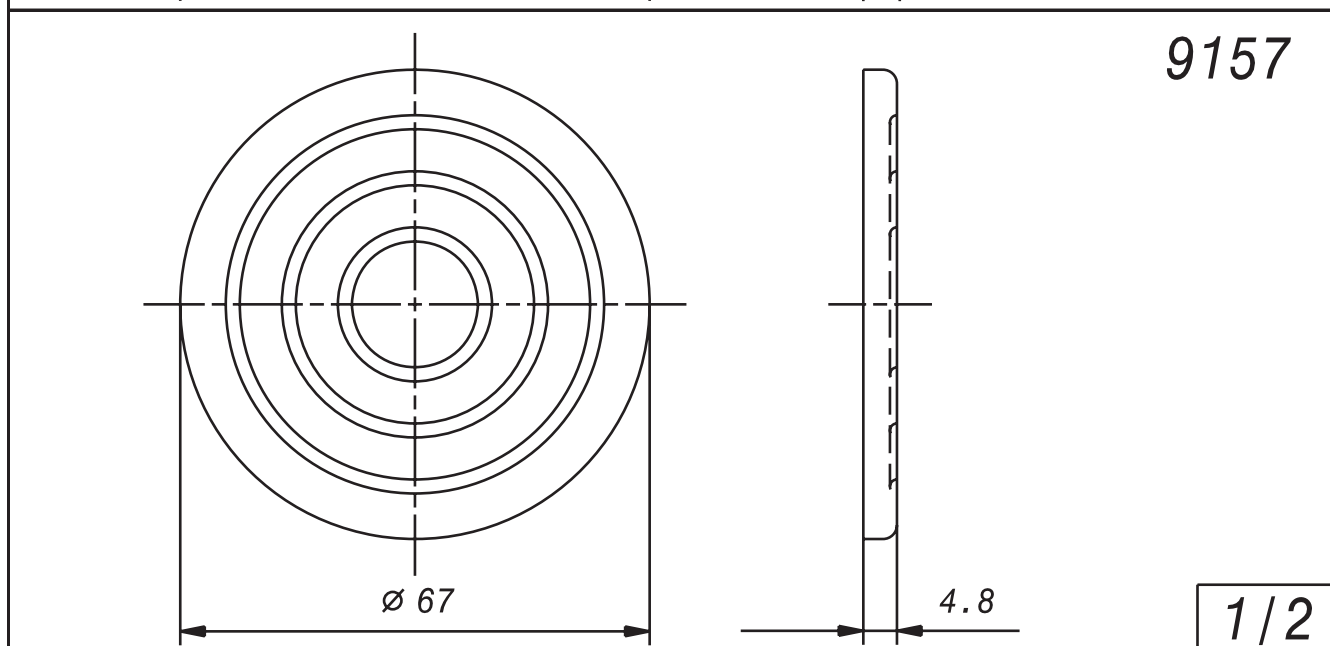
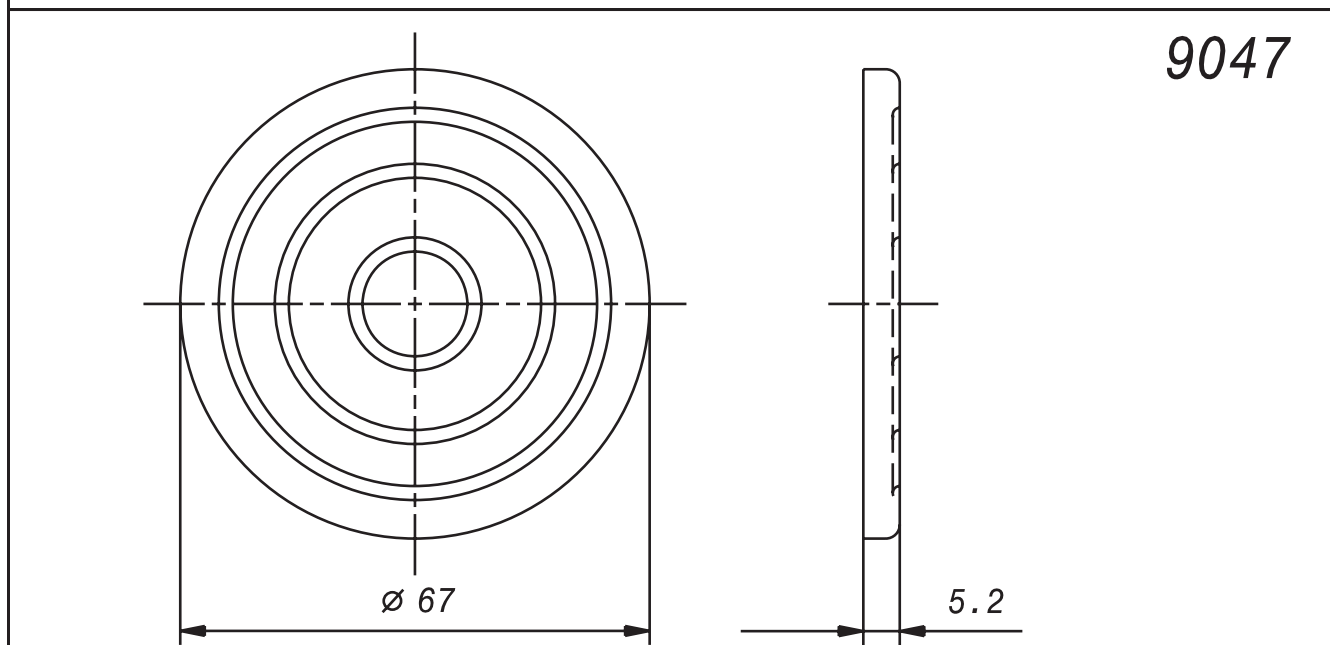
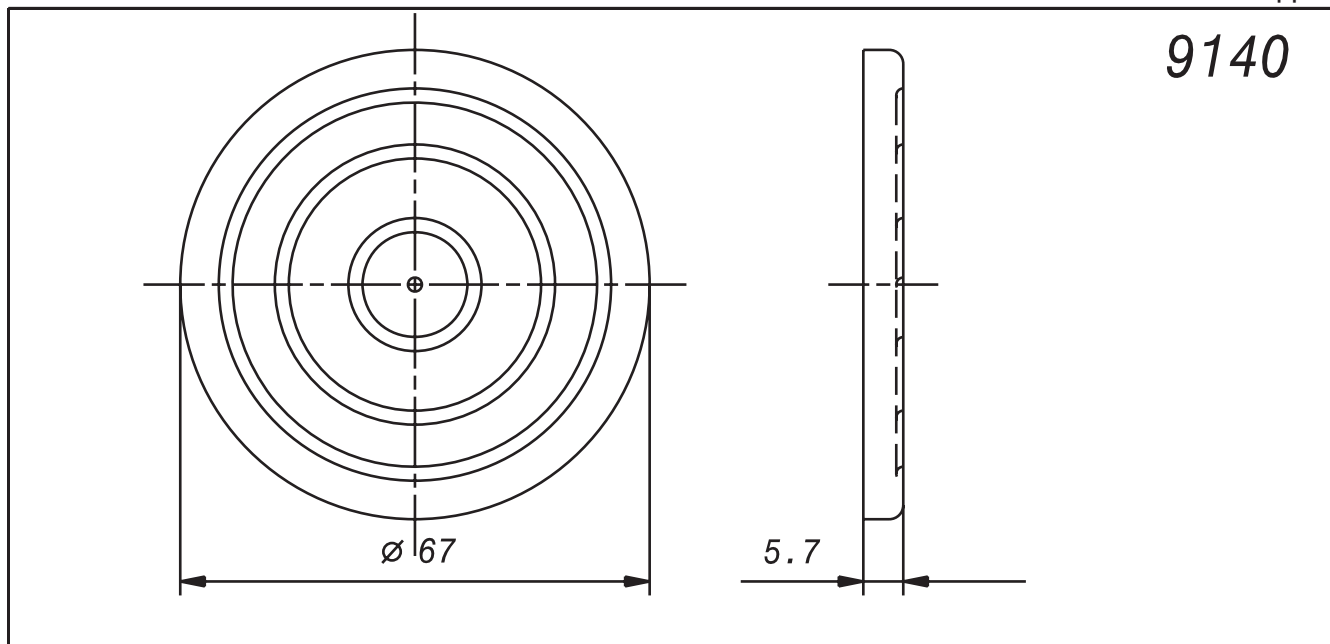


Durchmesser von 75 mm bis 50.8 mm



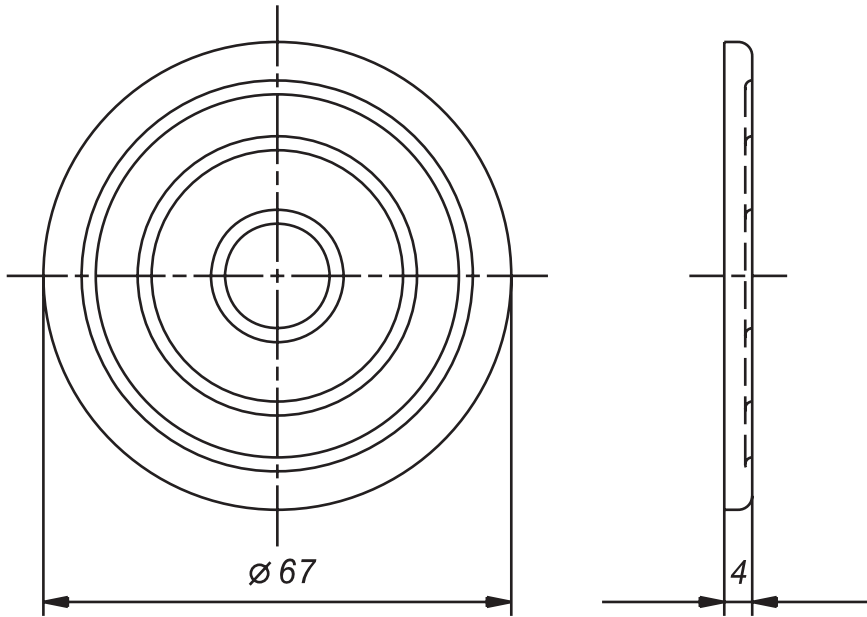
D	H	Seite	Artikel – Nr.
75	7	Gruppe I / 1	9172
67,6	5,6	Gruppe I / 1	9143
67,5	4,5	Gruppe I / 1	9094
67	5,7	Gruppe I / 2	9140
67	5,2	Gruppe I / 2	9047
67	4,8	Gruppe I / 2	9157
67	4	Gruppe I / 3	9089
60	6,3	Gruppe I / 3	9044
58,8	5,6	Gruppe I / 3	9148
58,8	5,6	Gruppe I / 4	9082
58,8	5,6	Gruppe I / 4	9079
58,8	4,3	Gruppe I / 4	9098
58,8	4,1	Gruppe I / 5	9307
58,75	4,8	Gruppe I / 5	9372
58,7	4,3	Gruppe I / 5	9176
58,7	4	Gruppe I / 6	9098
58,3	4,2	Gruppe I / 6	9238
58,2	5,6	Gruppe I / 6	9180
56	5	Gruppe I / 7	9378
56	4	Gruppe I / 7	9354
55,5	5,2	Gruppe I / 7	9250
54,52	5,36	Gruppe I / 8	9342
54	4,76	Gruppe I / 8	9157-R102
54	4,76	Gruppe I / 8	9157-R100
53,8	5	Gruppe I / 9	9042
53,2	4	Gruppe I / 9	9359
50,8	5,4	Gruppe I / 9	9198



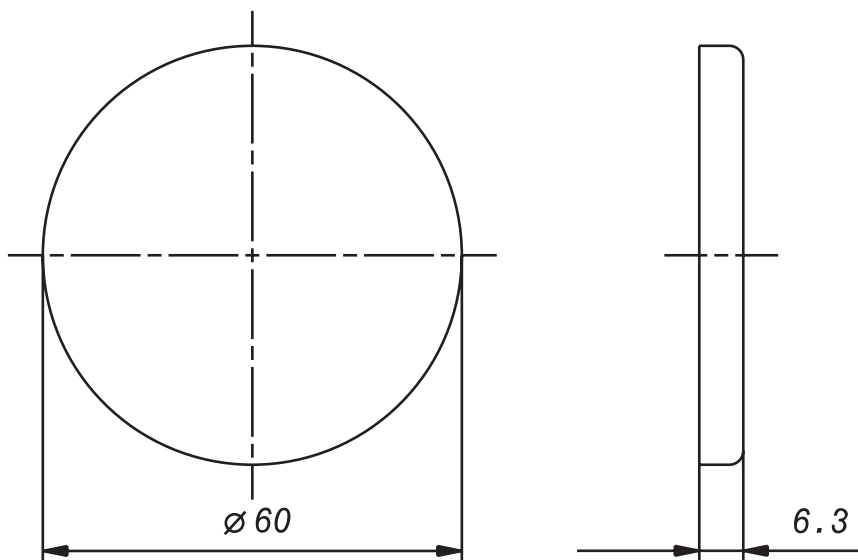




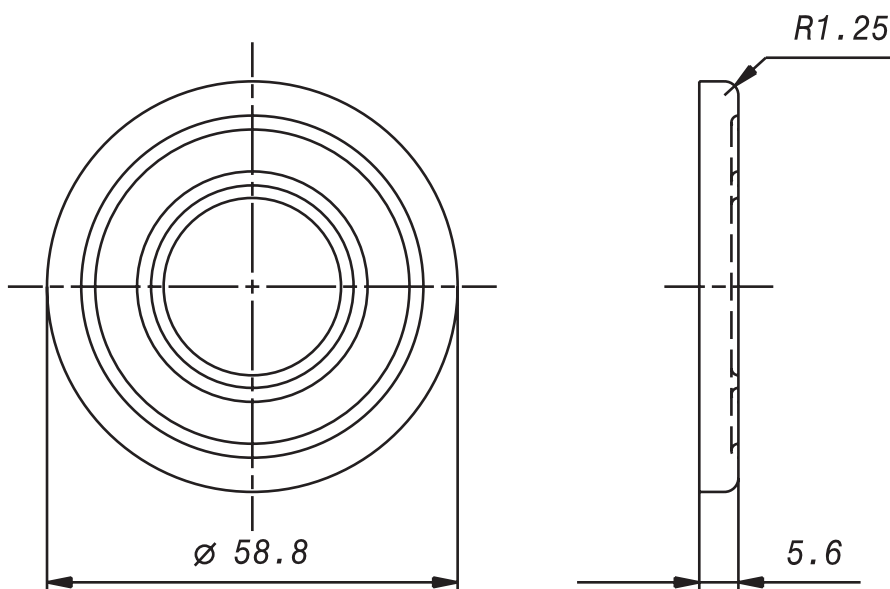
9089



9044



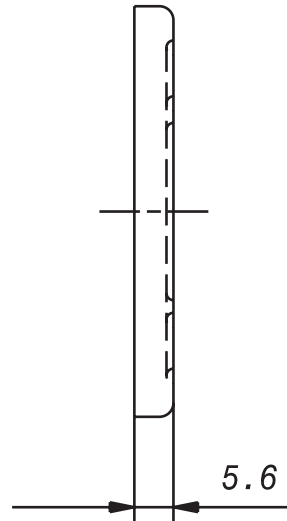
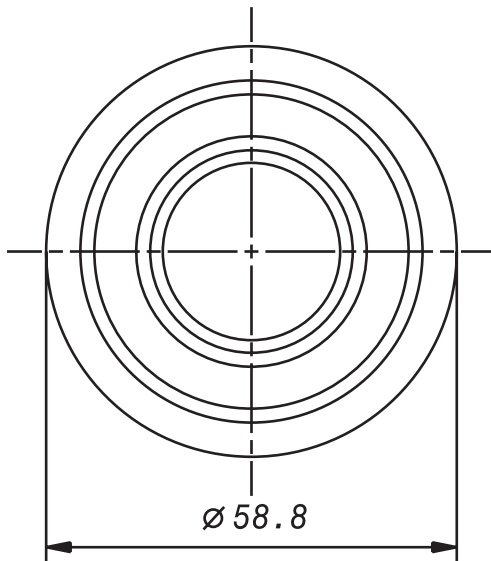
9148



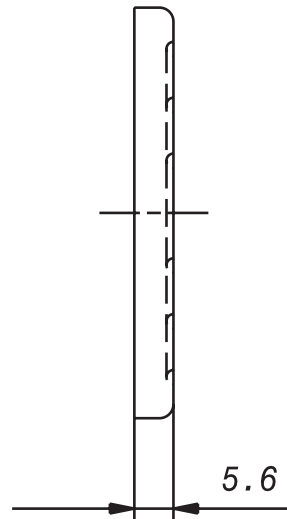
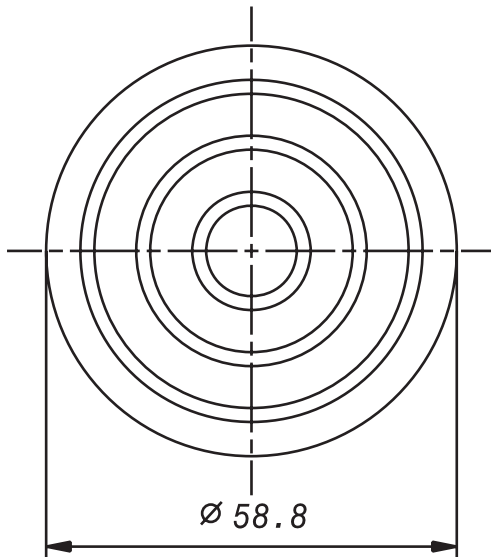
1/3



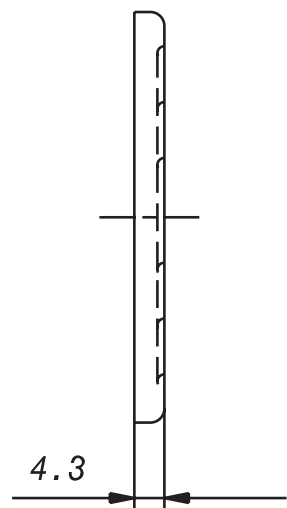
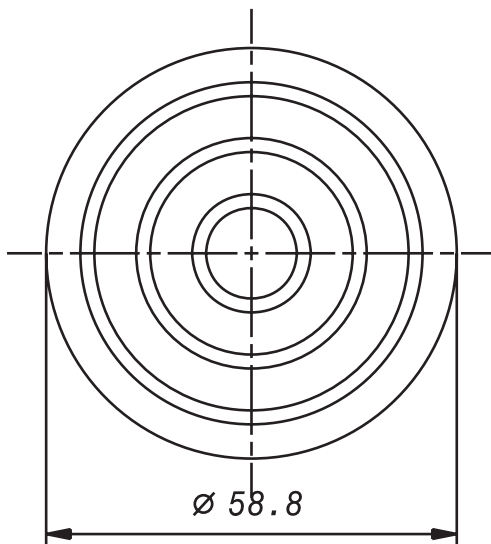
9082



9079



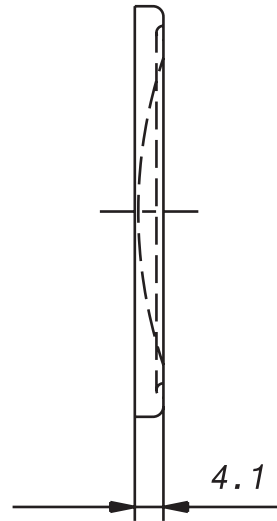
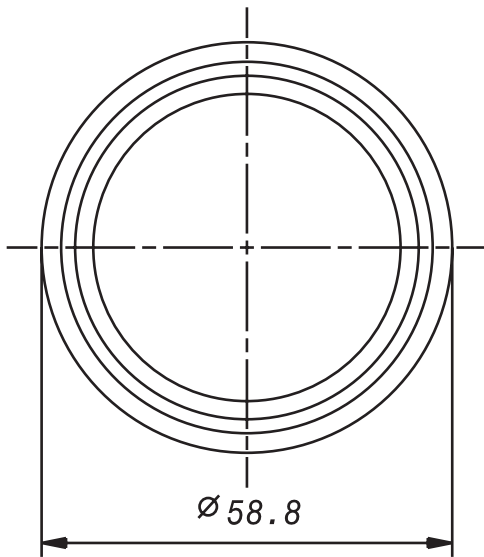
9098



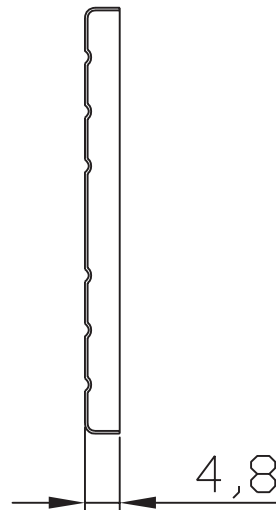
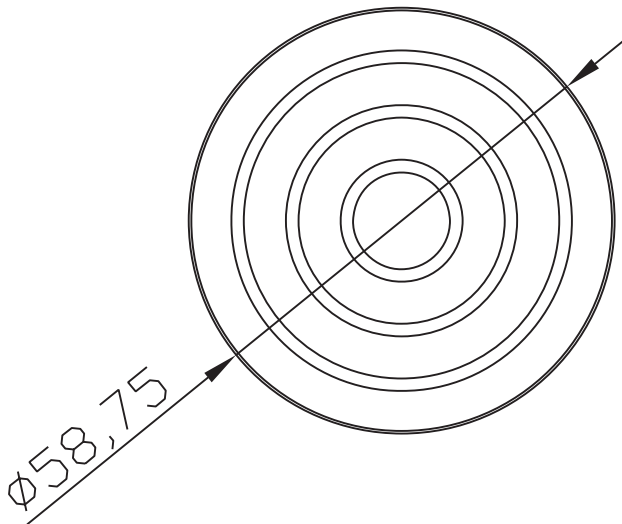
1/4



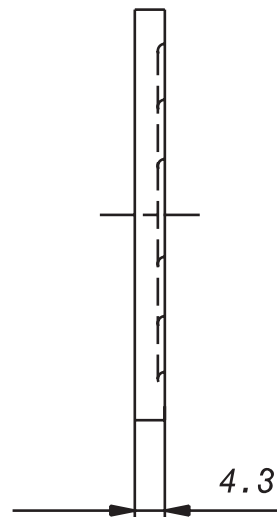
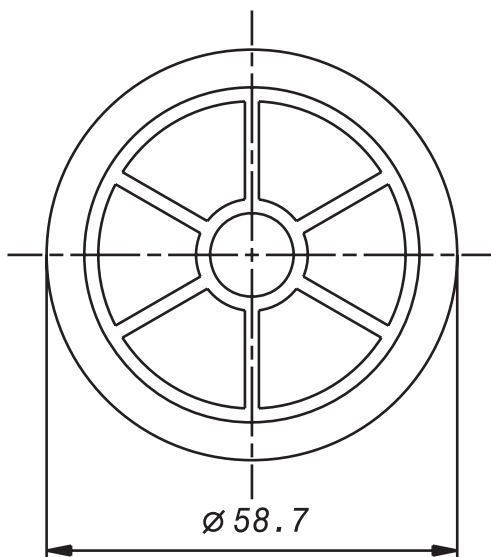
9307



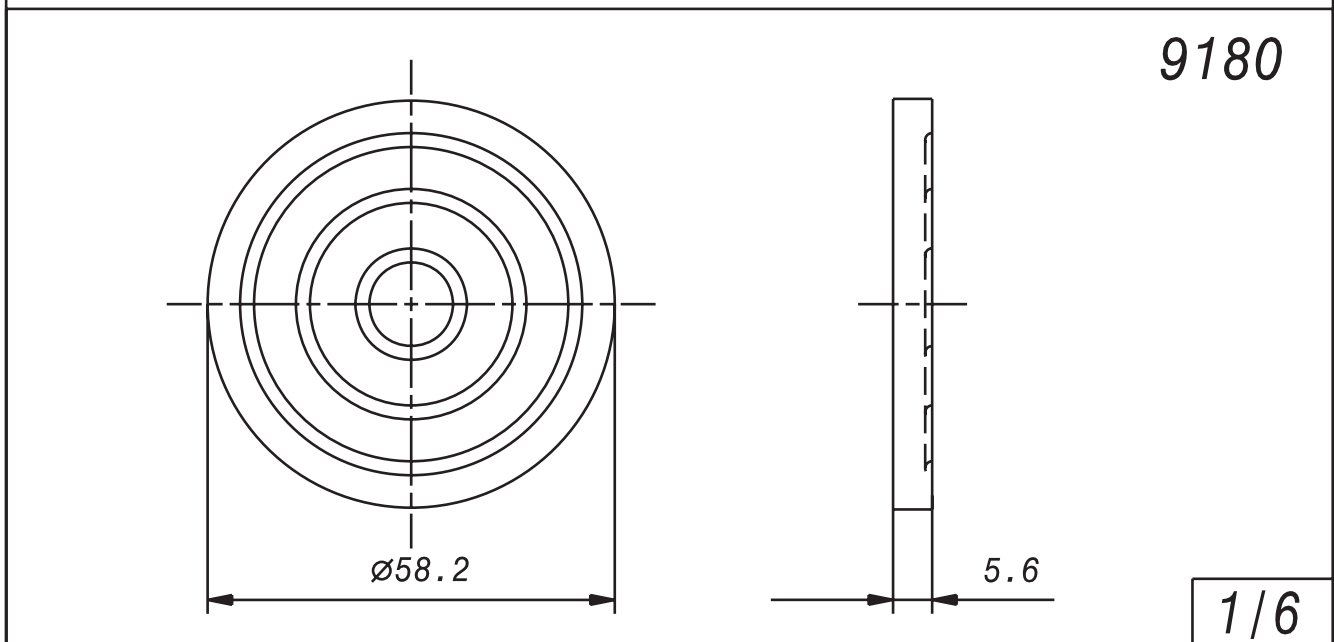
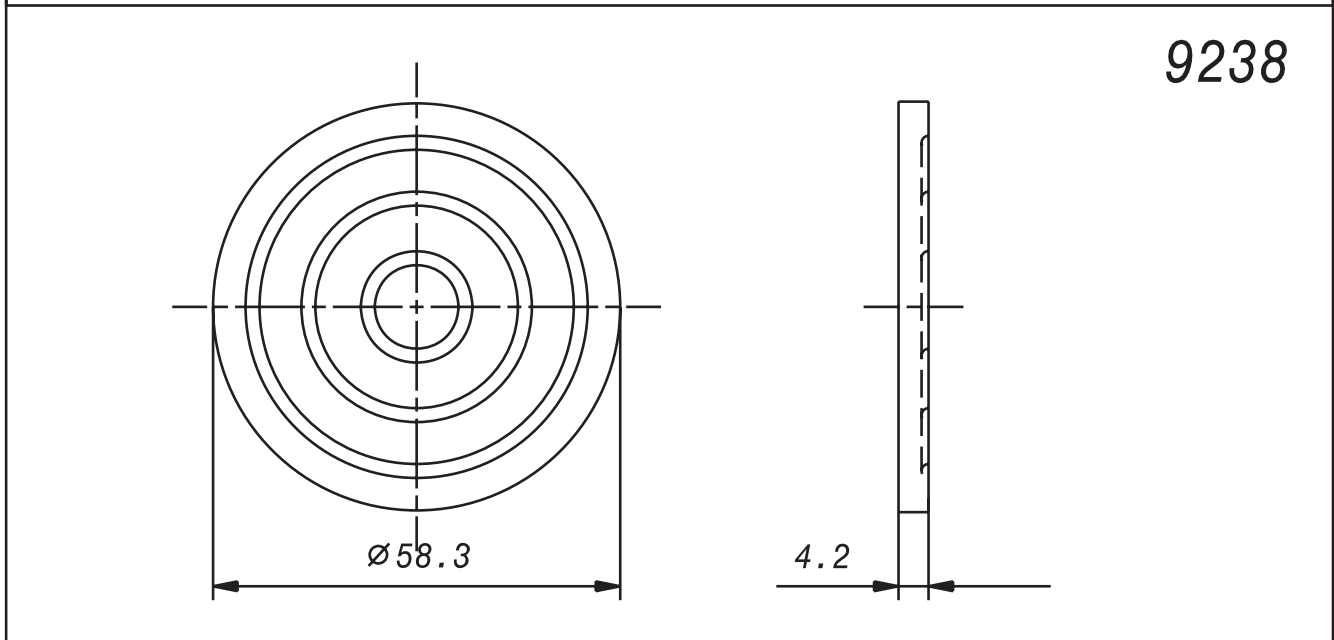
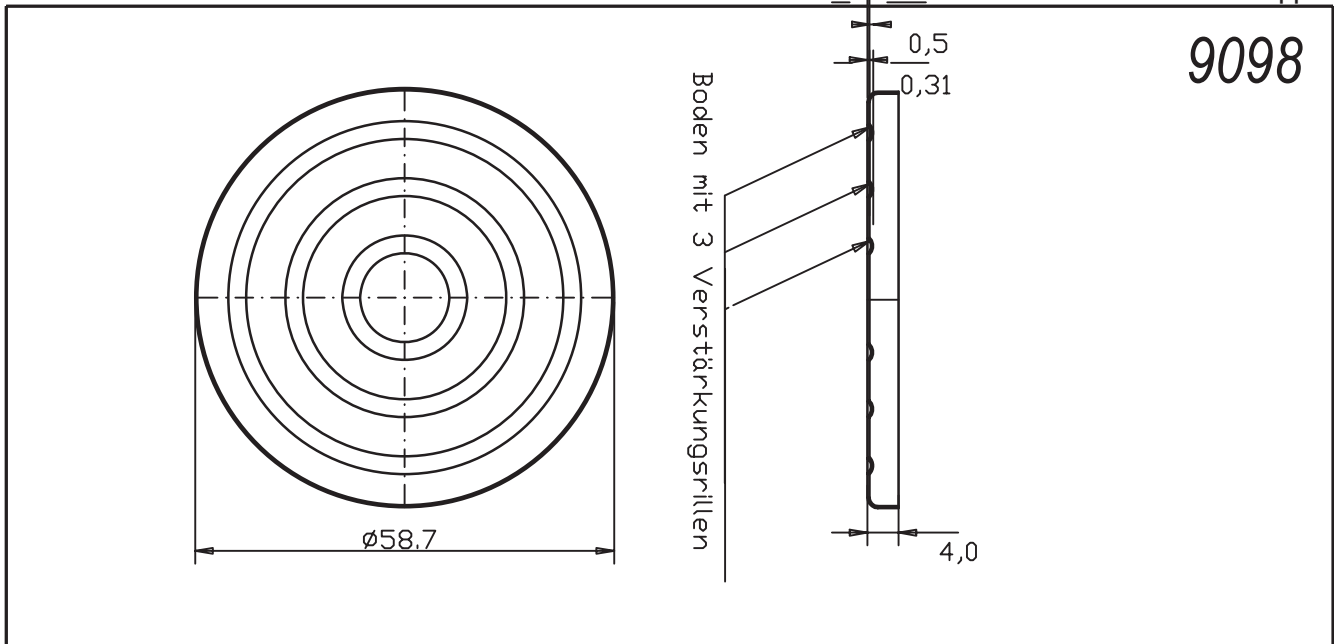
9372

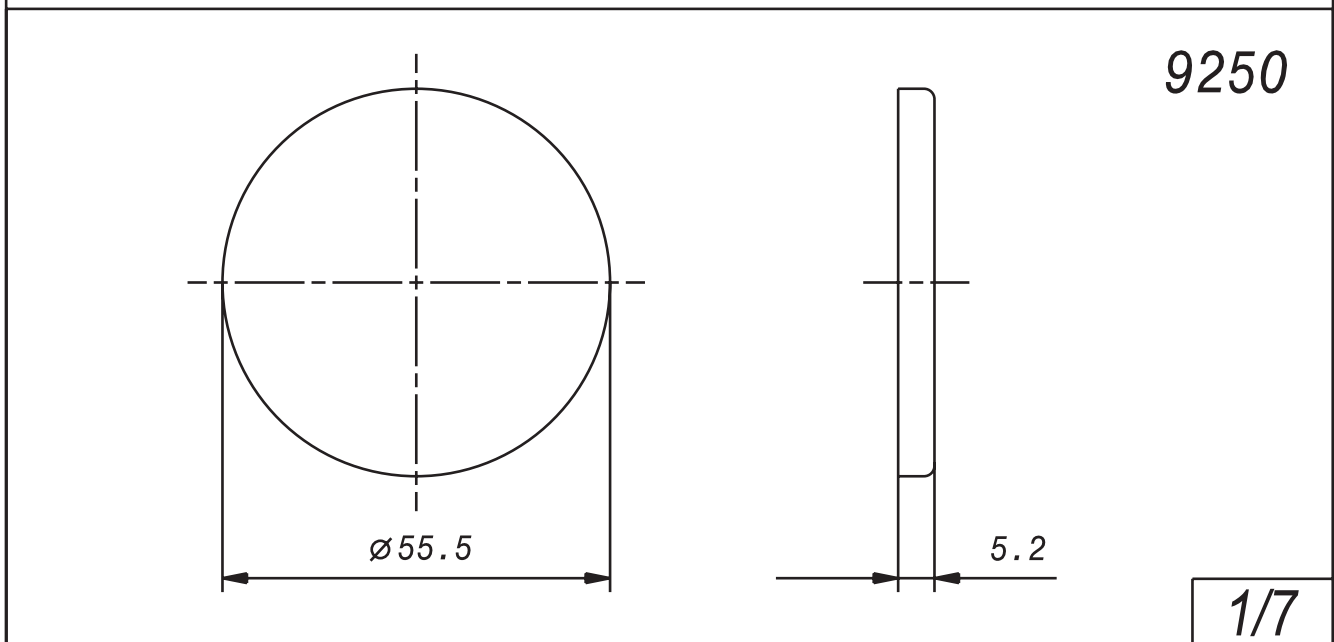
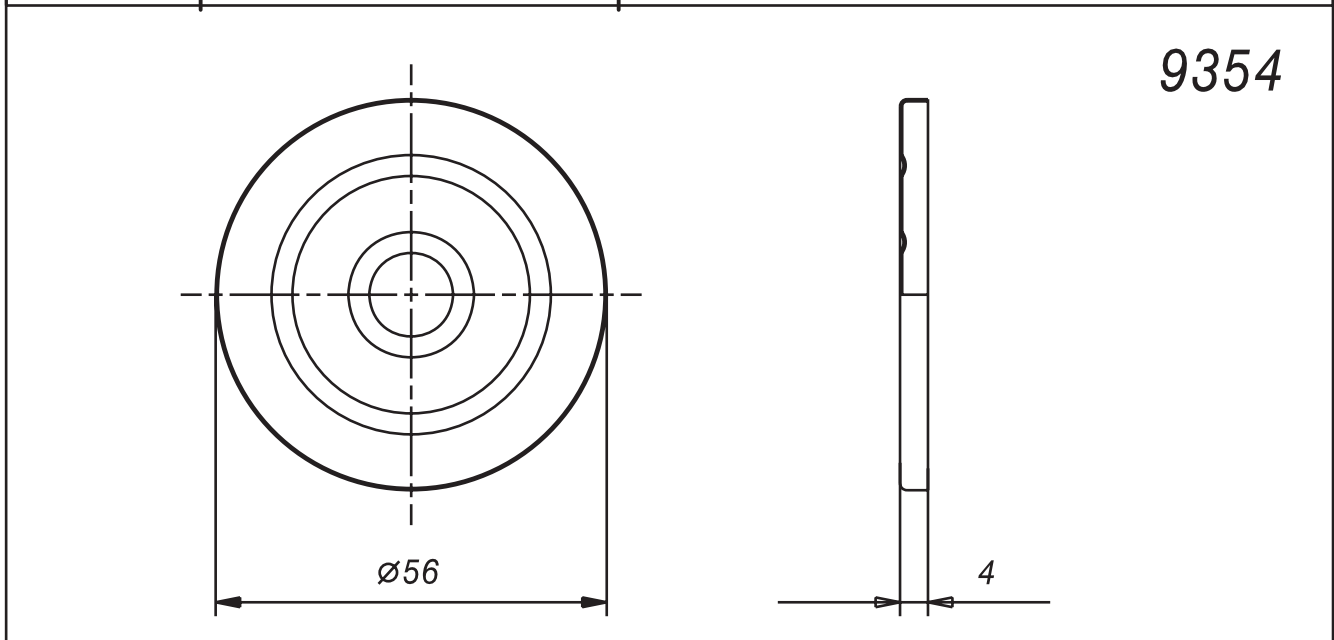
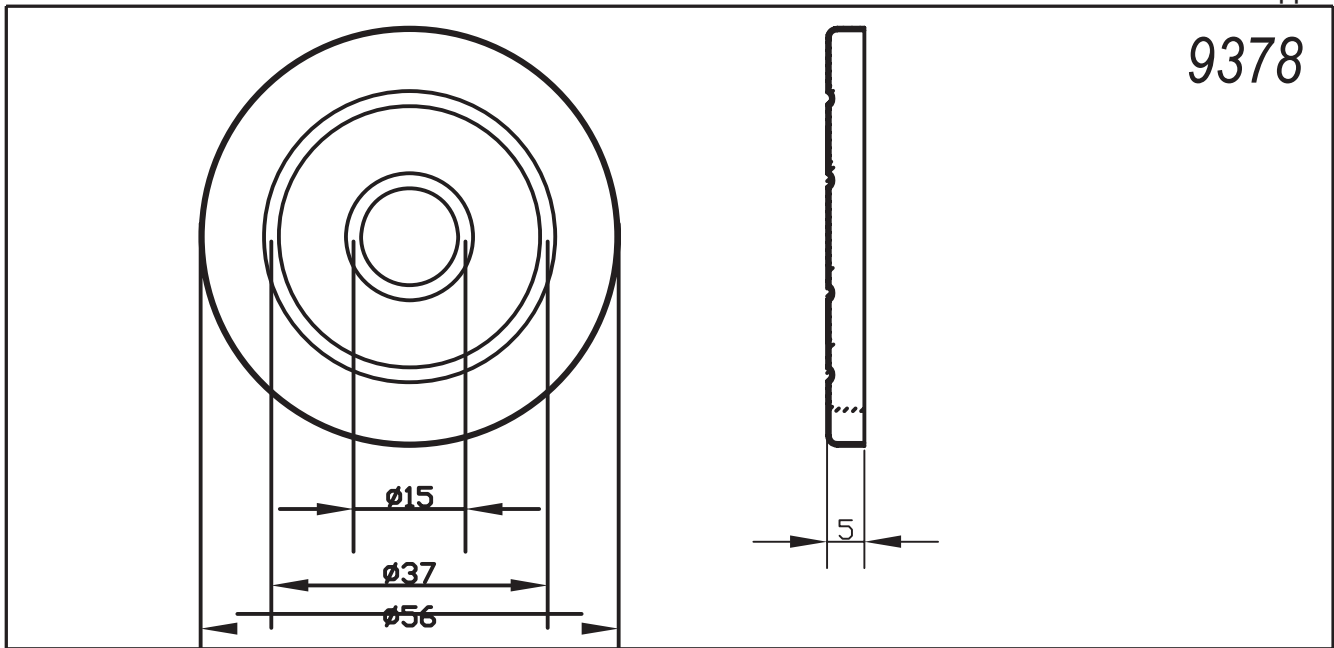


9176



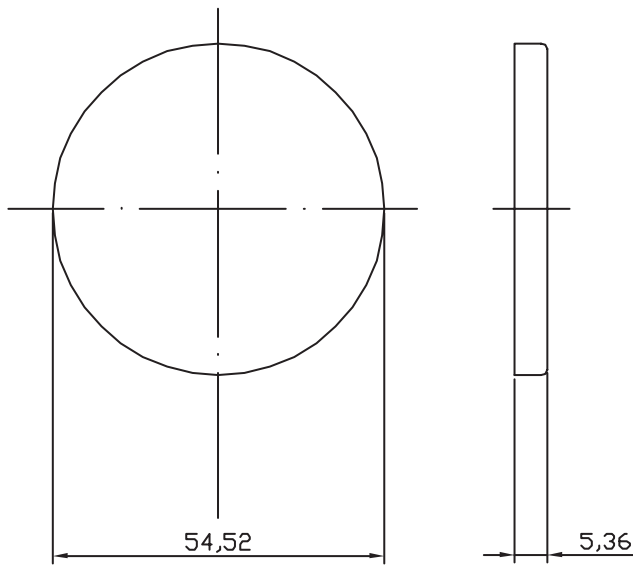
1/5



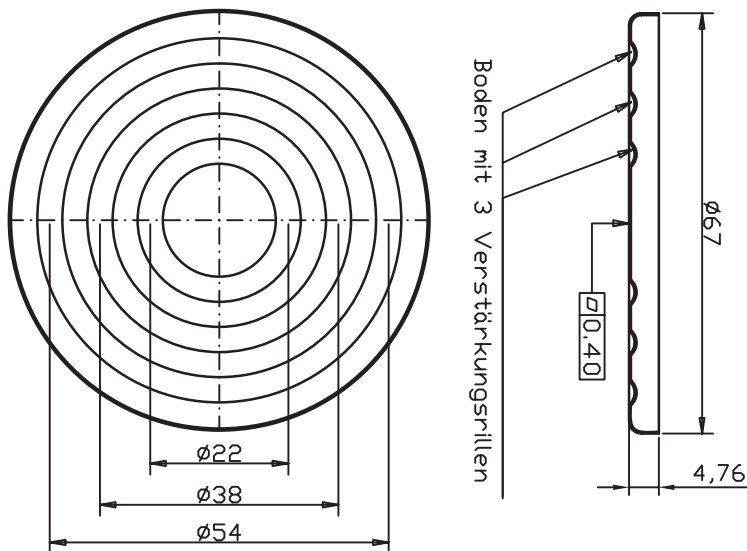




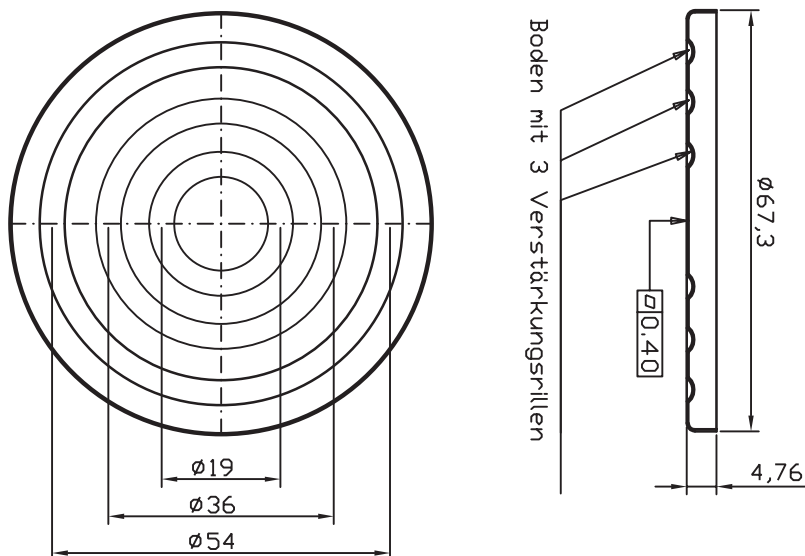
9342



9157/ R102



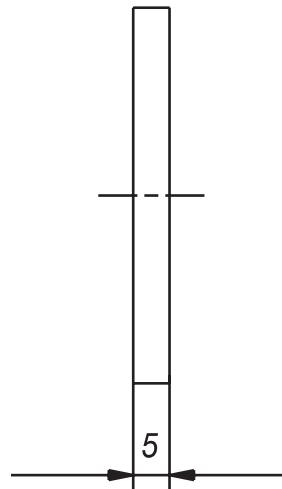
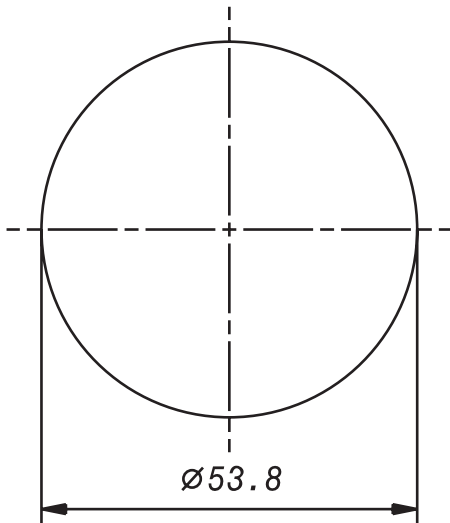
9157/ R100



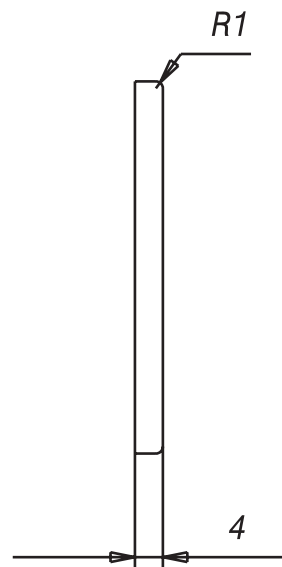
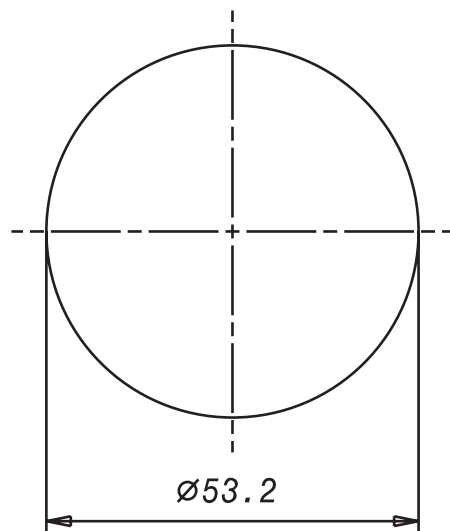
1/8



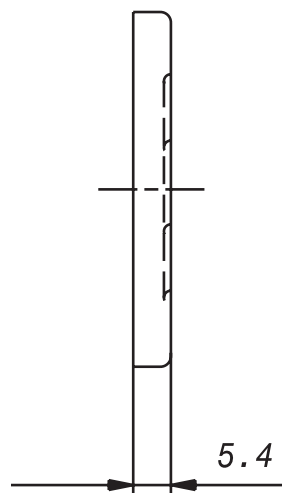
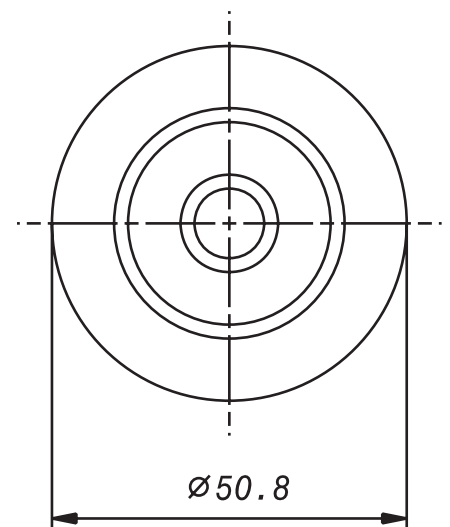
9042



9359

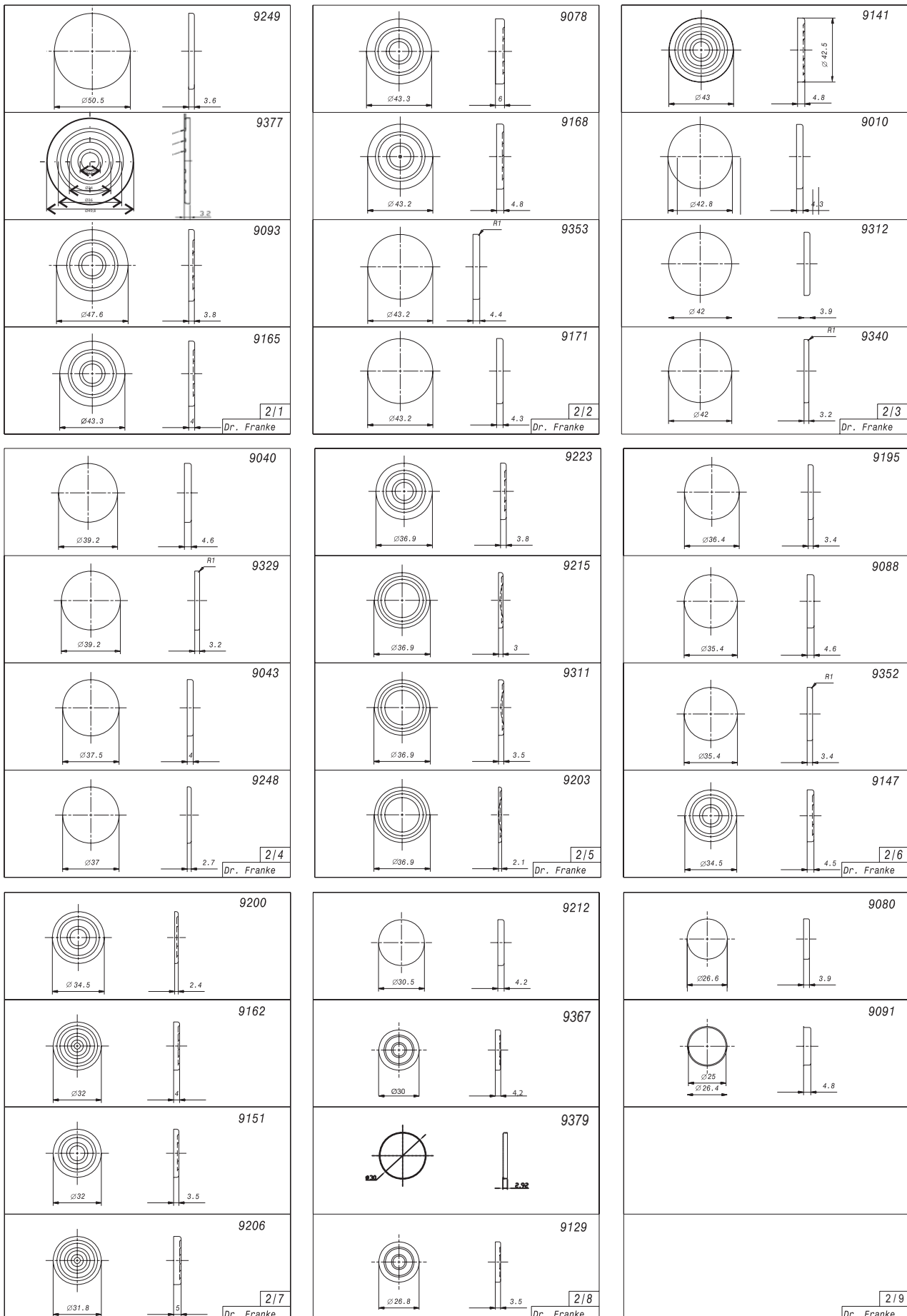


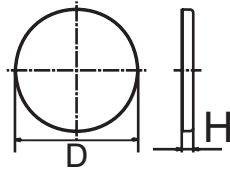
9198



1/9

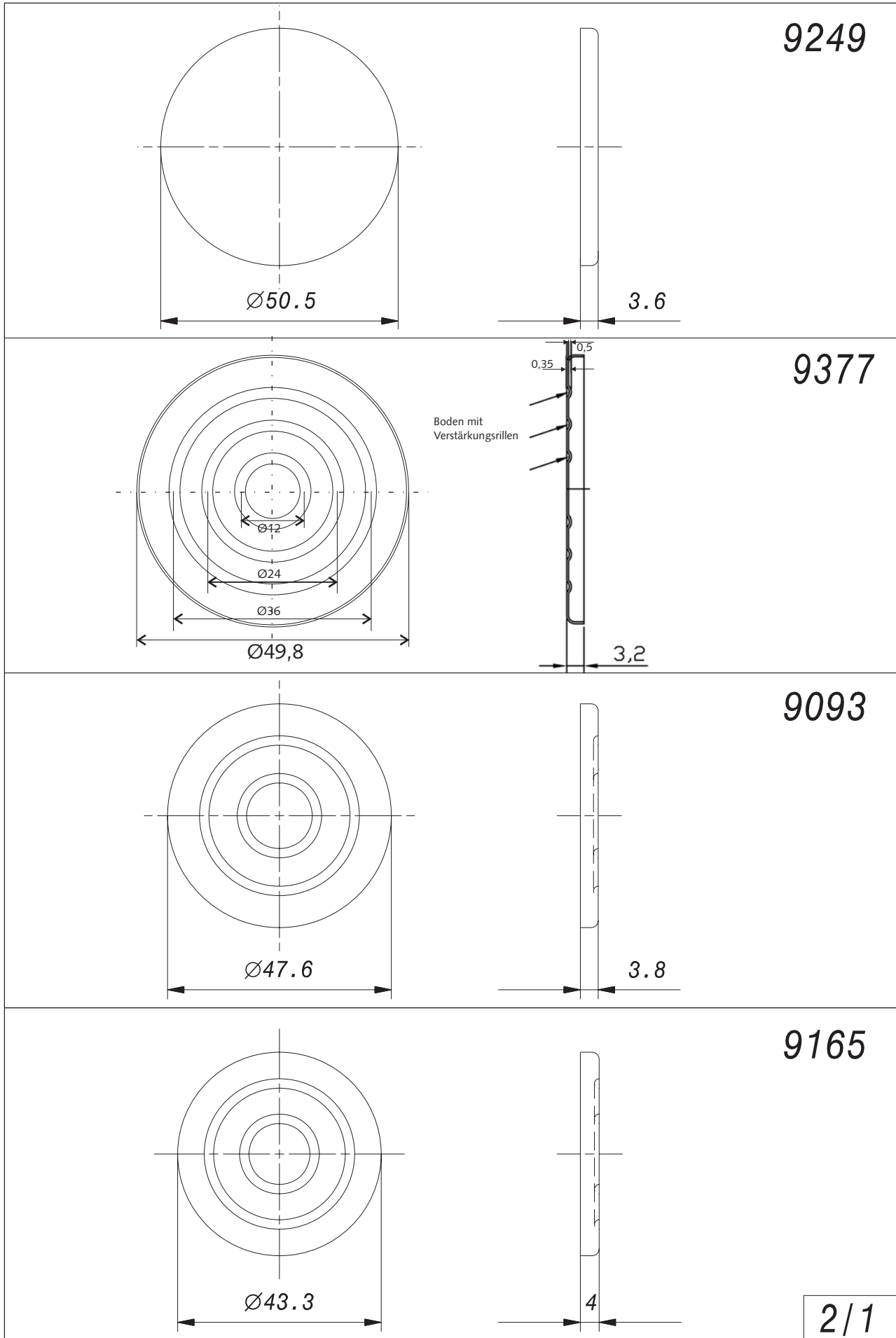
Durchmesser von 50.5 mm bis 26.4 mm

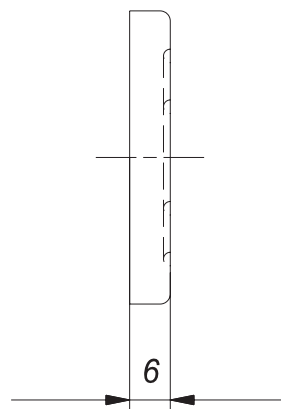
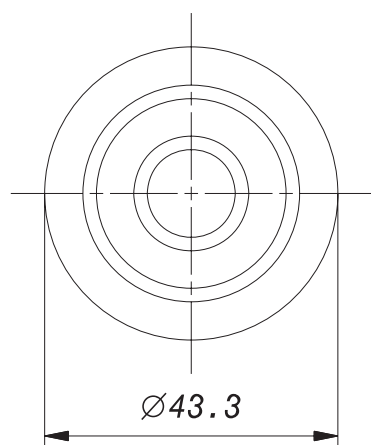




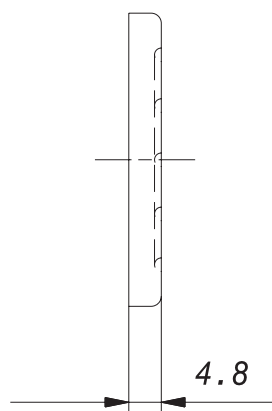
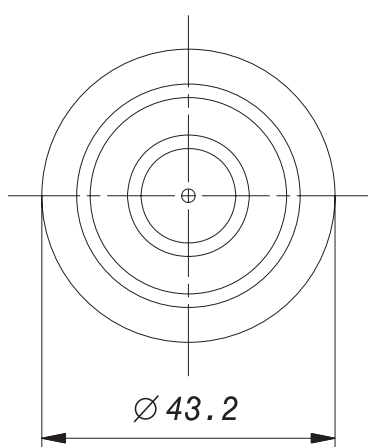
Durchmesser von 50.5 mm bis 26.4 mm

D	H	Seite	Artikel – Nr.
50,5	3,6	Gruppe 2 / 1	9249
49,8	3,2	Gruppe 2 / 1	9377
47,6	3,8	Gruppe 2 / 1	9093
43,3	4	Gruppe 2 / 1	9165
43,3	6	Gruppe 2 / 2	9078
43,2	4,8	Gruppe 2 / 2	9168
43,2	4,4	Gruppe 2 / 2	9353
43,2	4,3	Gruppe 2 / 2	9171
43	4,8	Gruppe 2 / 3	9141
42,8	4,3	Gruppe 2 / 3	9010
42	3,9	Gruppe 2 / 3	9312
42	3,2	Gruppe 2 / 3	9340
39,2	4,6	Gruppe 2 / 4	9040
39,2	3,2	Gruppe 2 / 4	9329
37,5	4	Gruppe 2 / 4	9043
37	2,7	Gruppe 2 / 4	9248
36,9	3,8	Gruppe 2 / 5	9223
36,9	3	Gruppe 2 / 5	9215
36,9	3,5	Gruppe 2 / 5	9311
36,9	2,1	Gruppe 2 / 5	9203
36,4	3,4	Gruppe 2 / 6	9195
35,4	4,6	Gruppe 2 / 6	9088
35,4	3,4	Gruppe 2 / 6	9352
34,5	4,5	Gruppe 2 / 6	9147
34,5	2,4	Gruppe 2 / 7	9200
32	4	Gruppe 2 / 7	9162
32	3,5	Gruppe 2 / 7	9151
31,8	5	Gruppe 2 / 7	9206
30,5	4,2	Gruppe 2 / 8	9212
30	4,2	Gruppe 2 / 8	9367
30	2,92	Gruppe 2 / 8	9379
26,8	3,5	Gruppe 2 / 8	9129
26,6	3,9	Gruppe 2 / 9	9080
26,4	4,8	Gruppe 2 / 9	9091

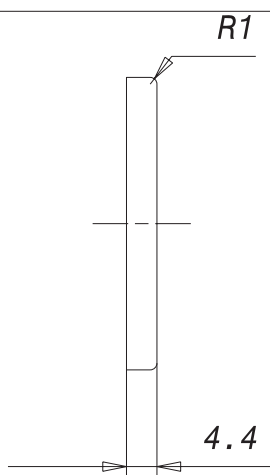
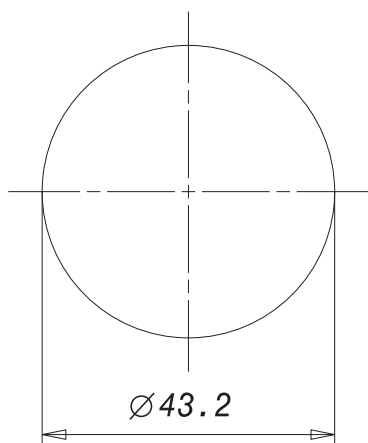




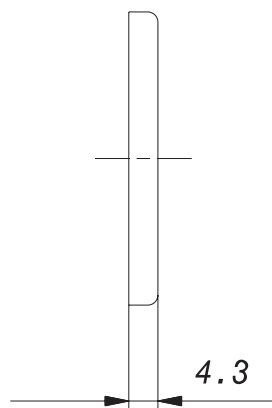
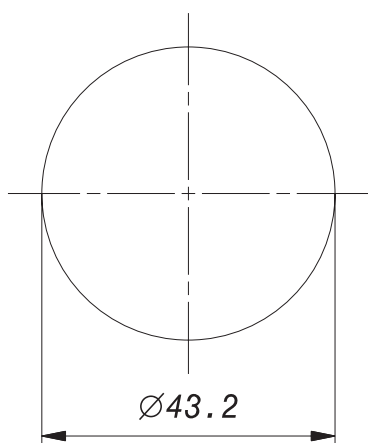
9078



9168



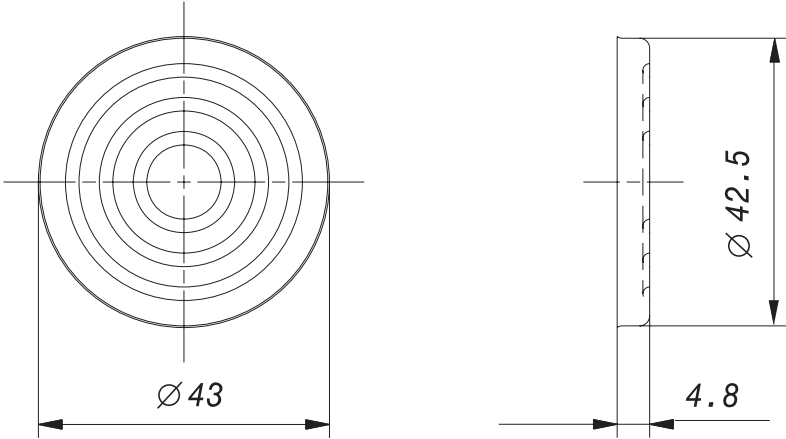
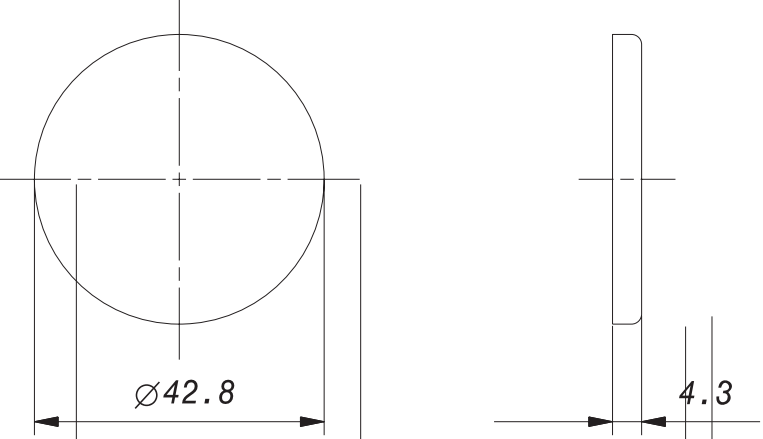
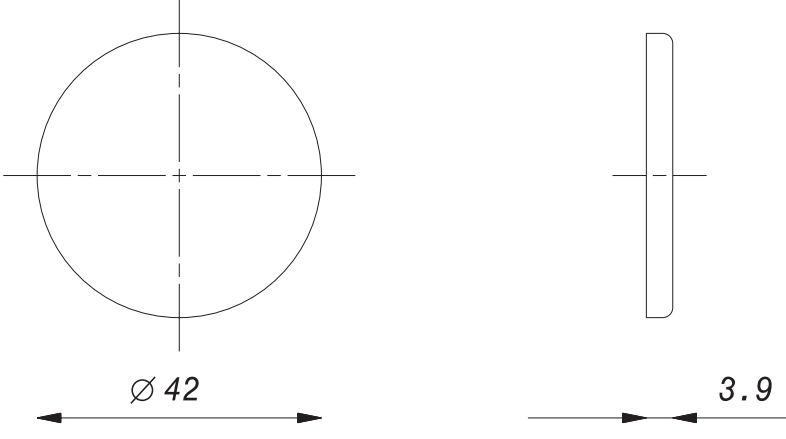
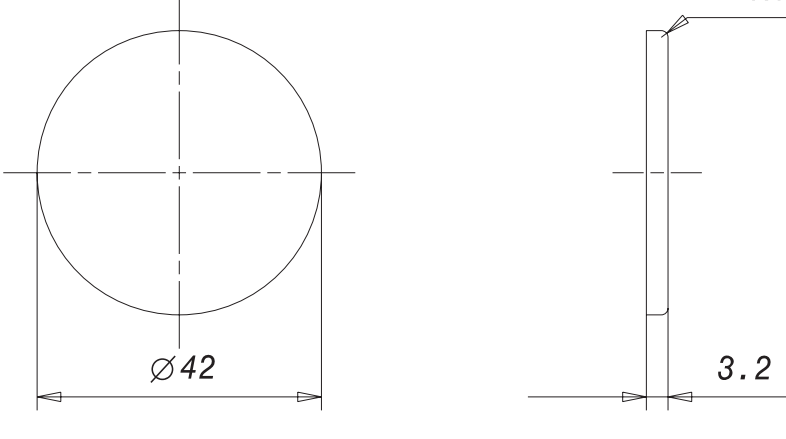
9353



9171

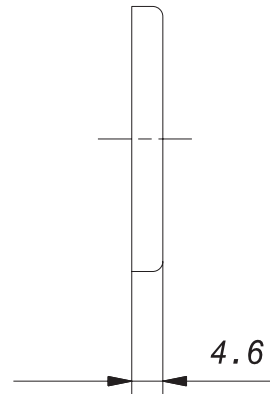
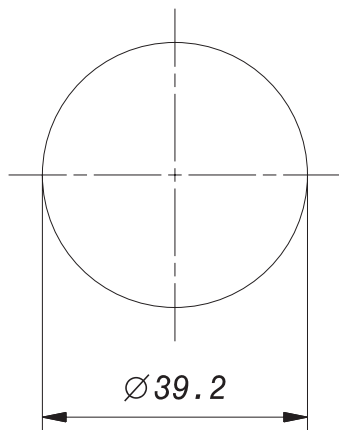
2/2



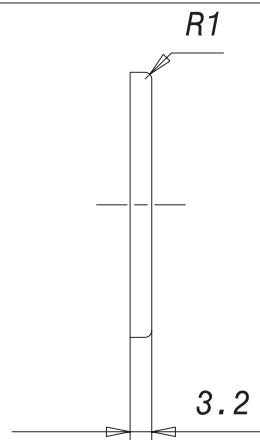
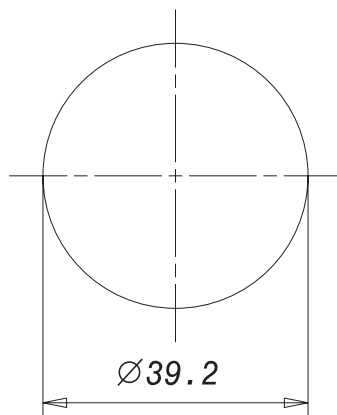
	<p>9141</p>
	<p>9010</p>
	<p>9312</p>
	<p>9340</p>



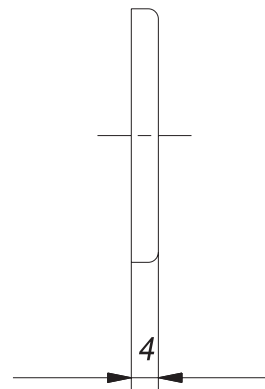
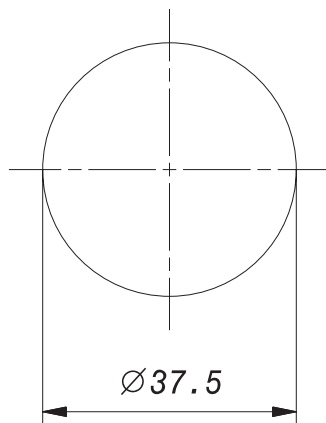
9040



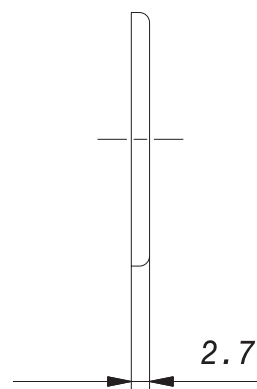
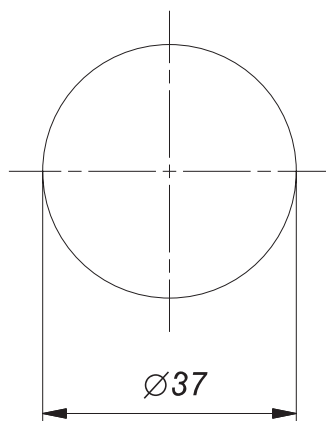
9329



9043



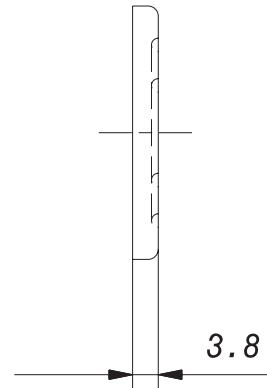
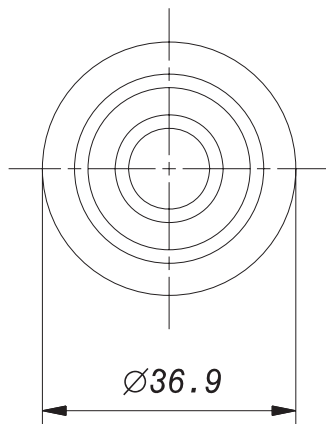
9248



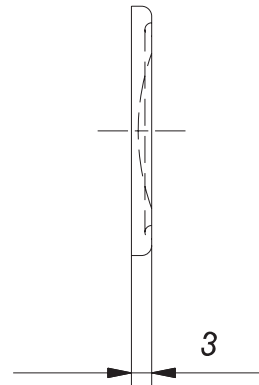
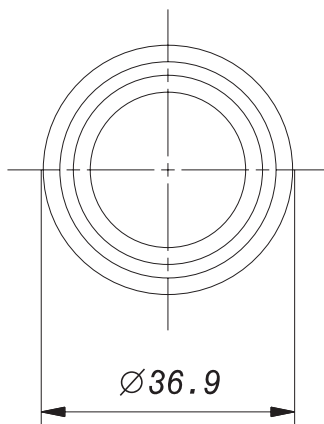
2/4



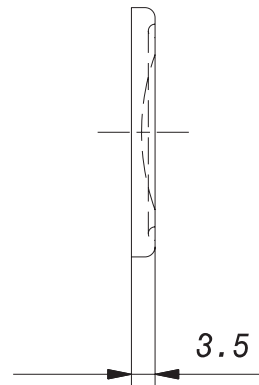
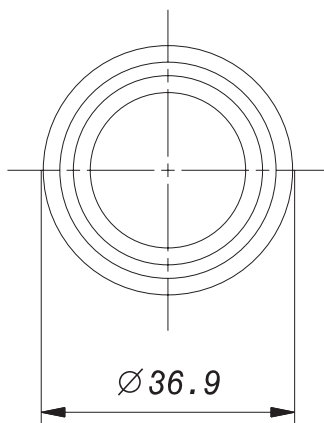
9223



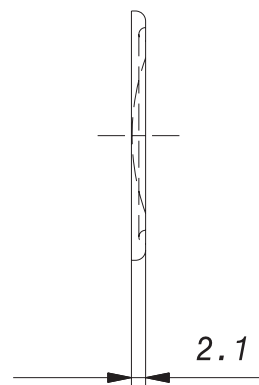
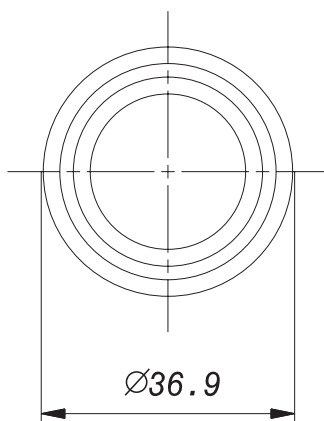
9215



9311



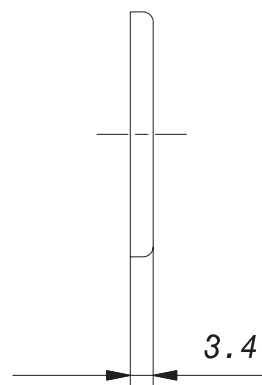
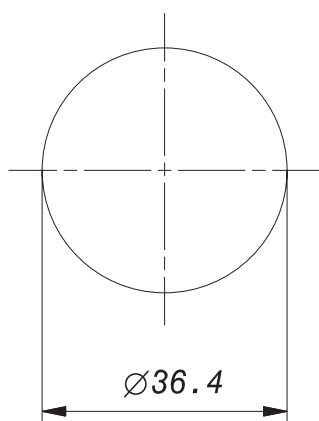
9203



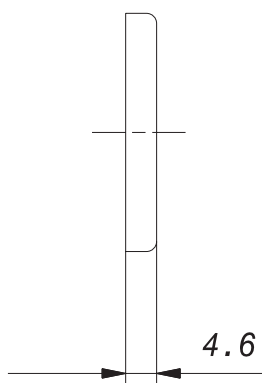
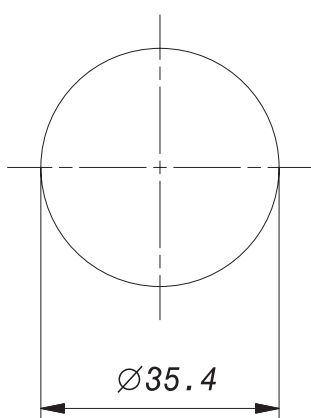
2/5



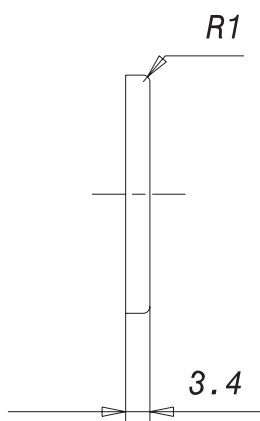
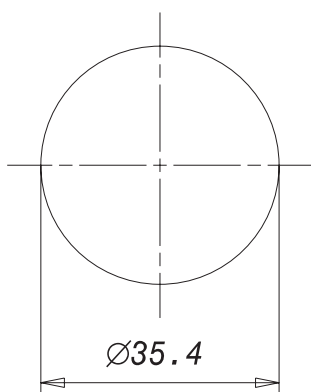
9195



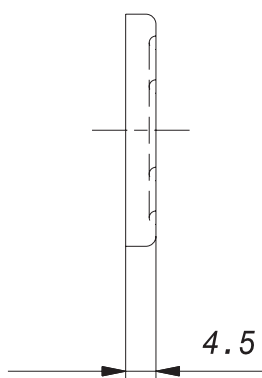
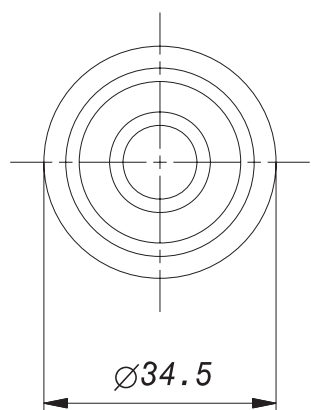
9088



9352



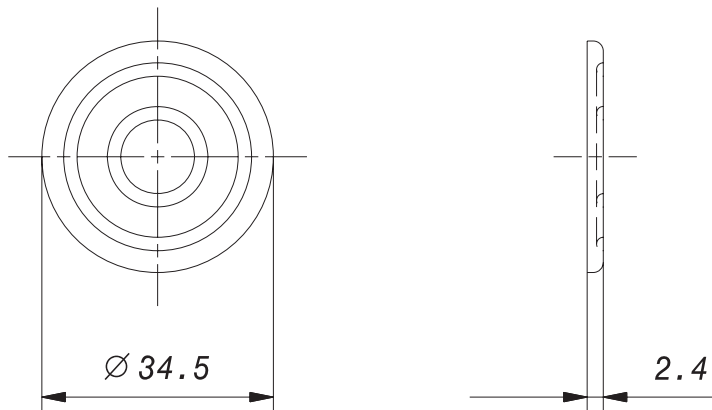
9147



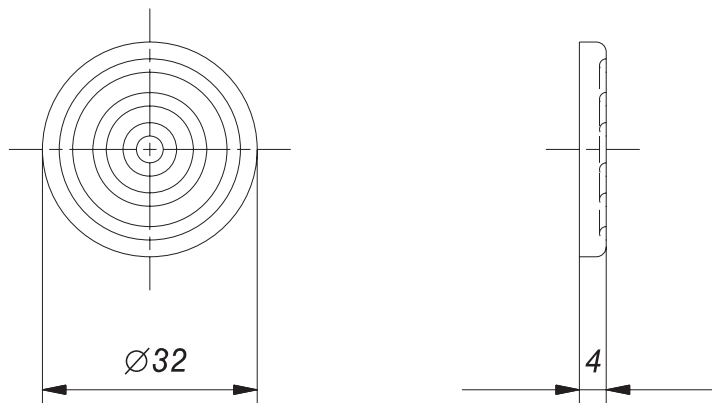
2/6



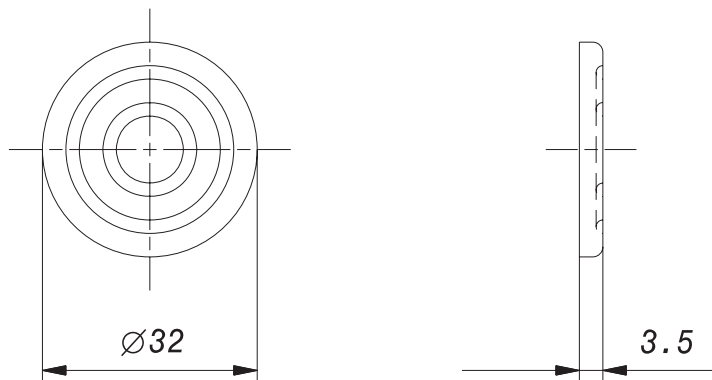
9200



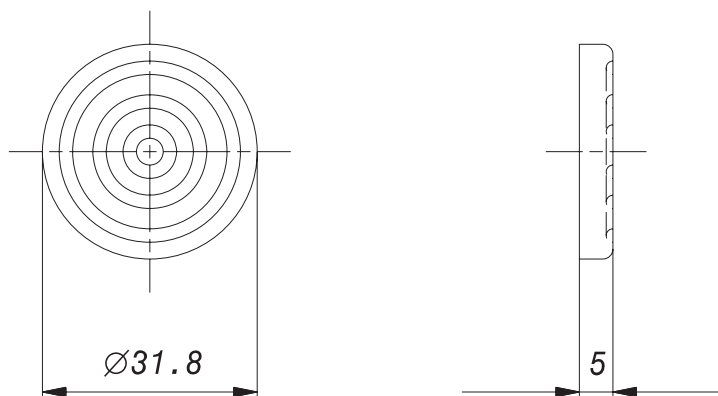
9162



9151



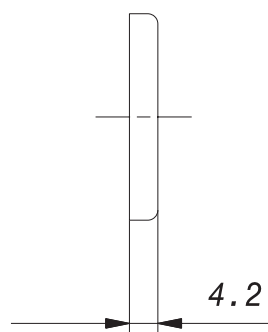
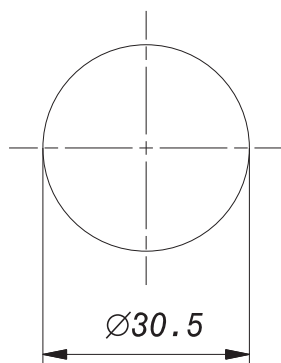
9206



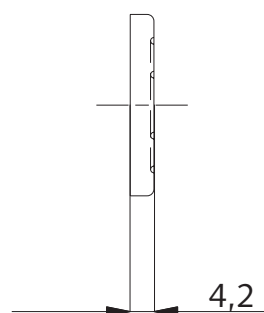
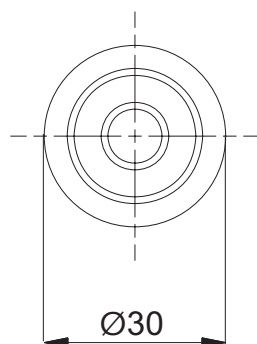
2/7



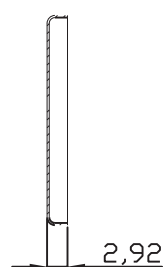
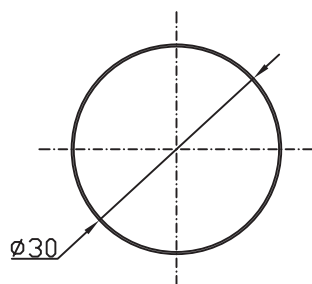
9212



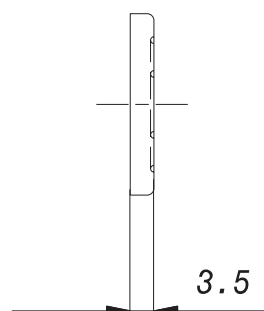
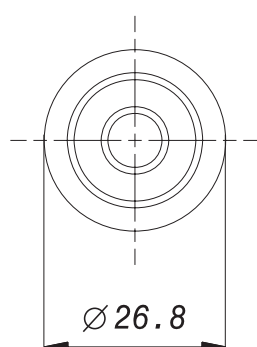
9367



9379



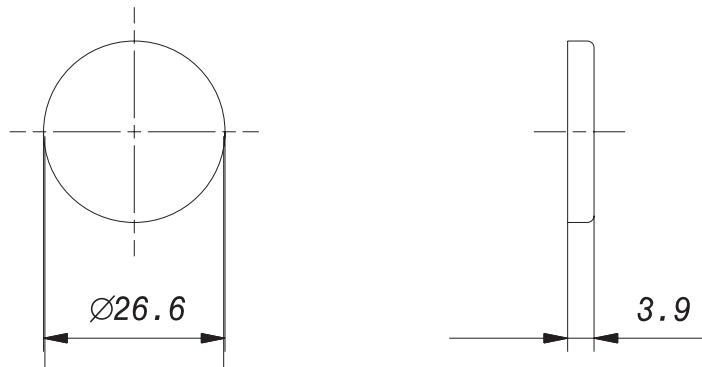
9129



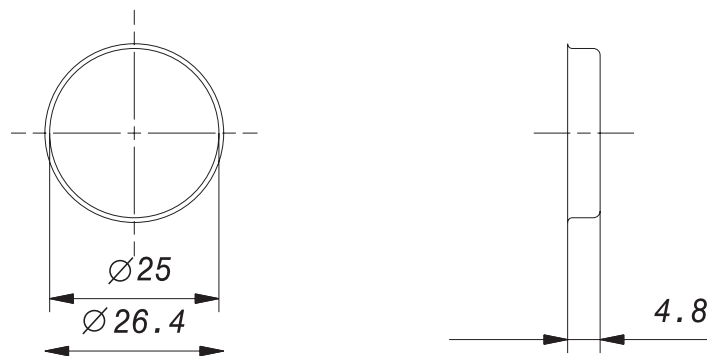
2/8



9080



9091



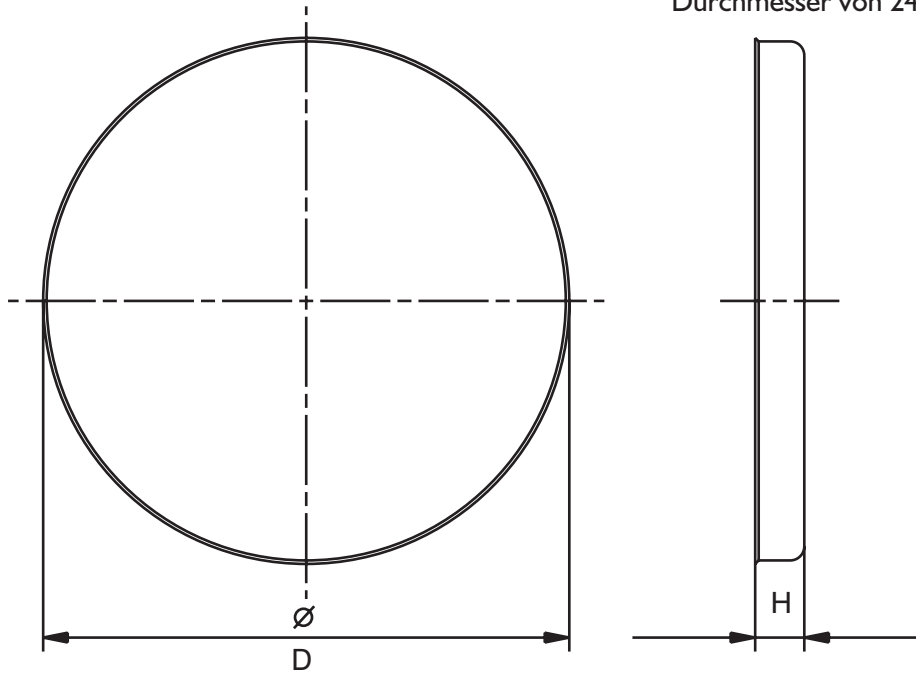


Durchmesser von 24,8 mm bis 15,87mm

<p>9142</p>	<p>9135</p>	<p>9149</p>
<p>9506</p>	<p>221</p>	<p>9126</p>
<p>9150</p>	<p>9131</p>	<p>9146</p>
<p>9161</p>	<p>9199</p>	<p>9125</p>
<p>9170</p>	<p>9092</p>	<p>9371</p>



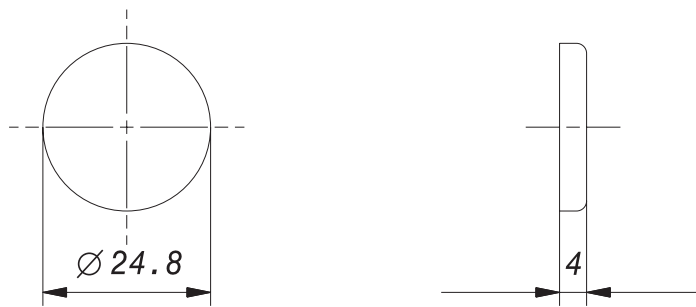
Durchmesser von 24,8 mm bis 15,87mm



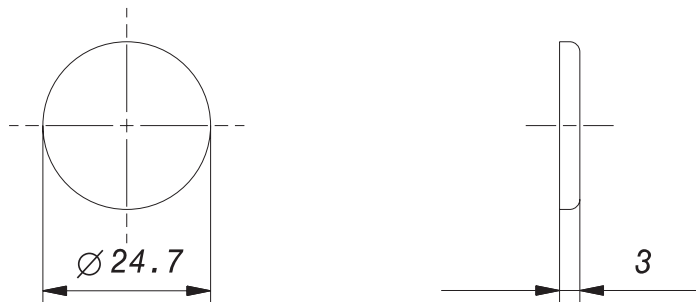
D	H	Seite	Artikel – Nr.
50,5	3,6	Gruppe 3/ 1	9142
49,8	3,2	Gruppe 3 / 1	9506
47,6	3,8	Gruppe 3 / 1	9150
43,3	4	Gruppe 3/ 1	9161
20,6	3,9	Gruppe 3/ 1	9170
20,5	4,2	Gruppe 3/ 2	9135
20,5	2,6	Gruppe 3/ 2	221
19,9	4	Gruppe 3/ 2	9131
19	4	Gruppe 3/ 2	9199
19	3,3	Gruppe 3/ 2	9092
18,9	3,6	Gruppe 3/ 3	9149
16,85	2,8	Gruppe 3/ 3	9126
15,87	3,96	Gruppe 3/ 3	9146
15,87	4	Gruppe 3/ 3	9125
15,72	2,11	Gruppe 3/ 3	9371



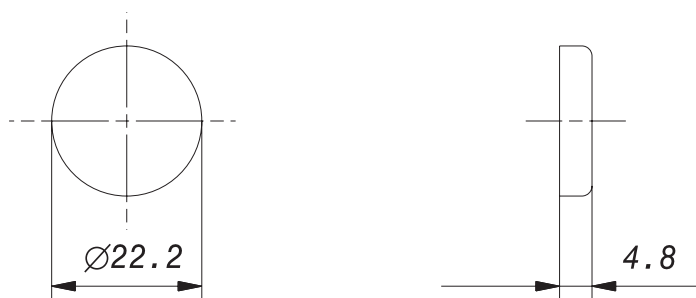
9142



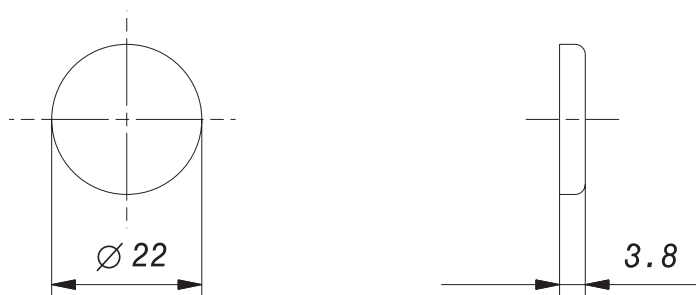
9506



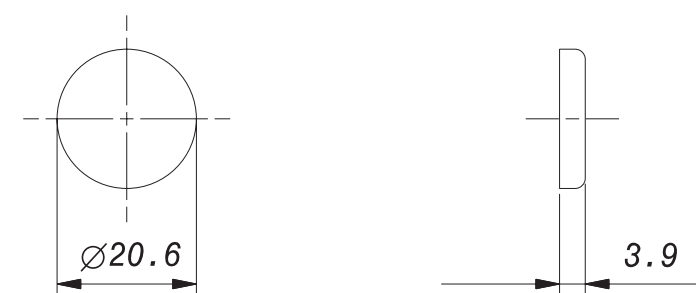
9150



9161



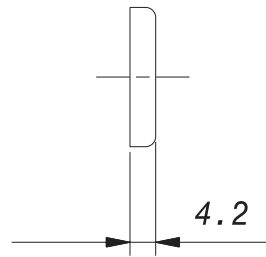
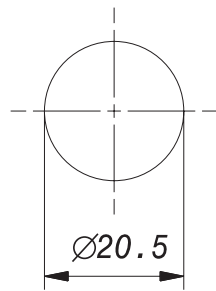
9170



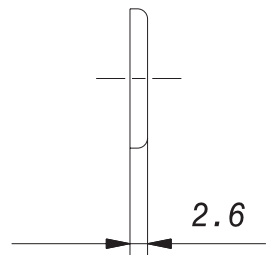
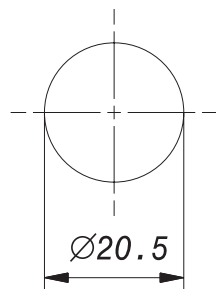
3/1



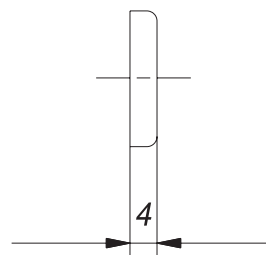
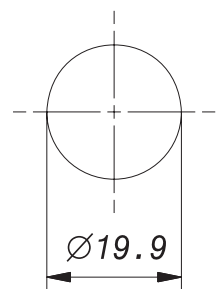
9135



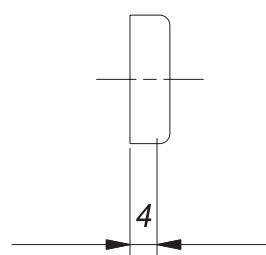
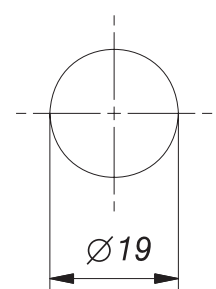
221



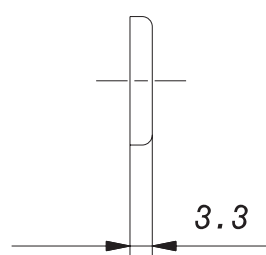
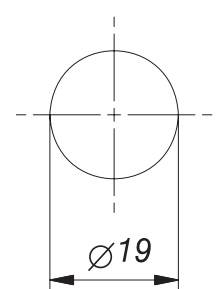
9131



9199



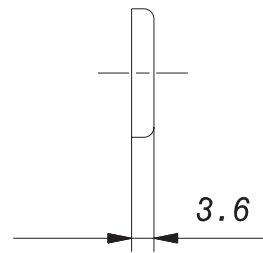
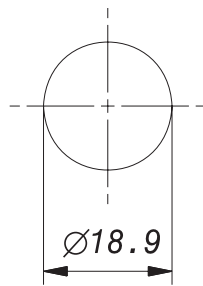
9092



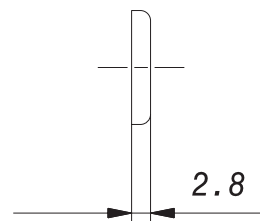
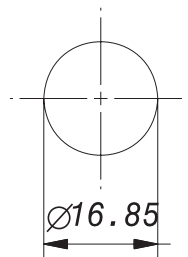
3/2



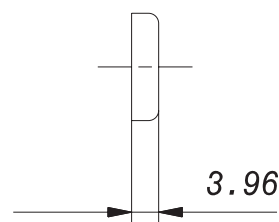
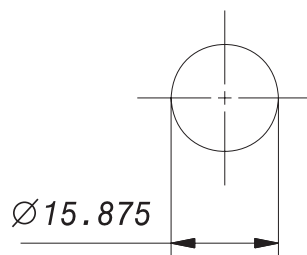
9149



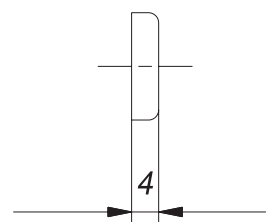
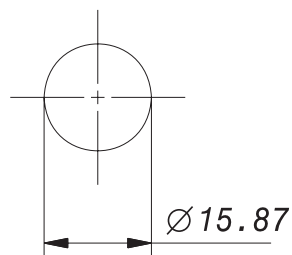
9126



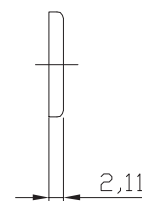
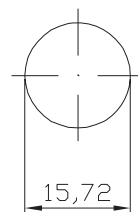
9146



9125



9371

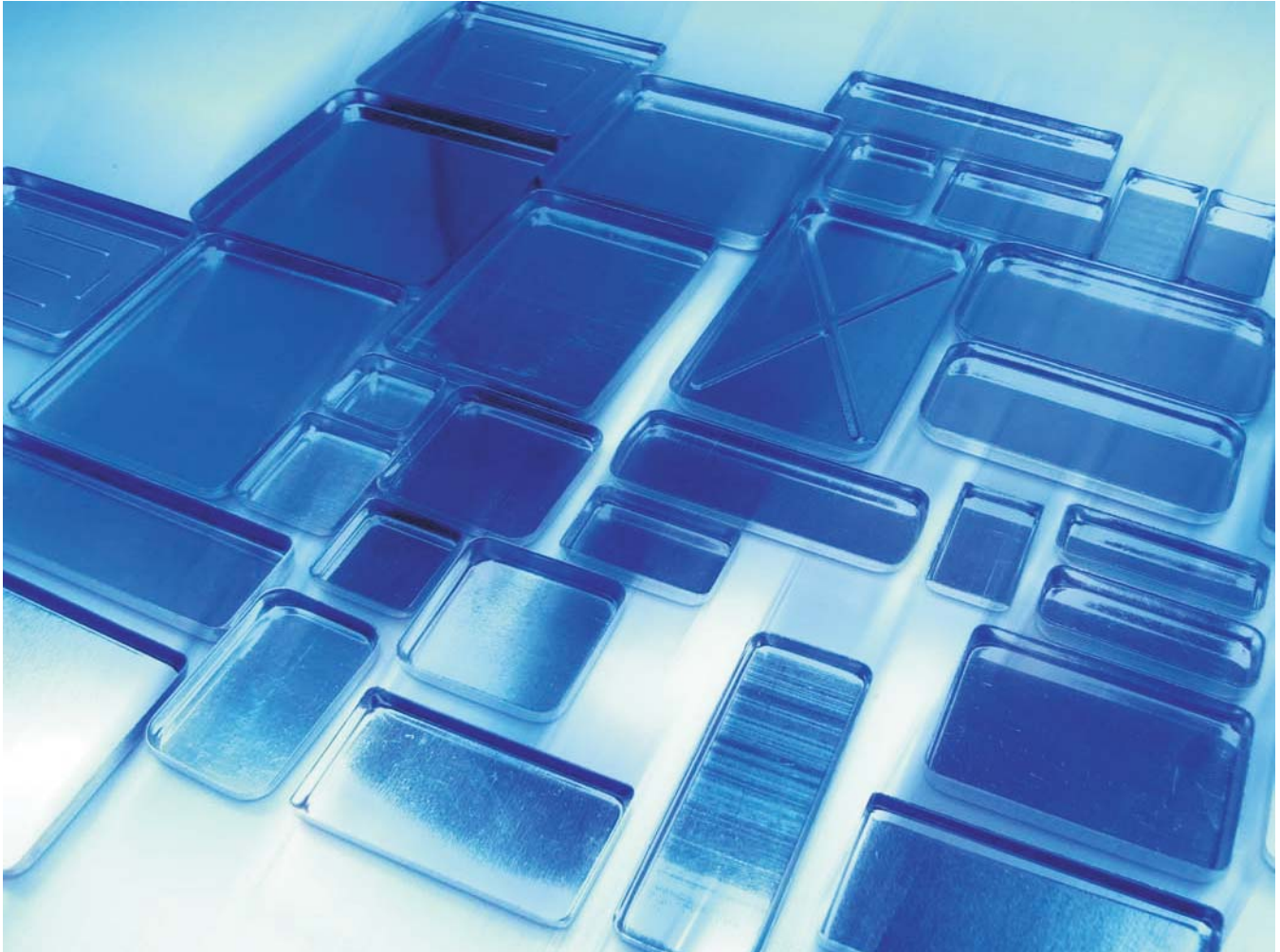


3/3



Rechteckige Puderpfannen

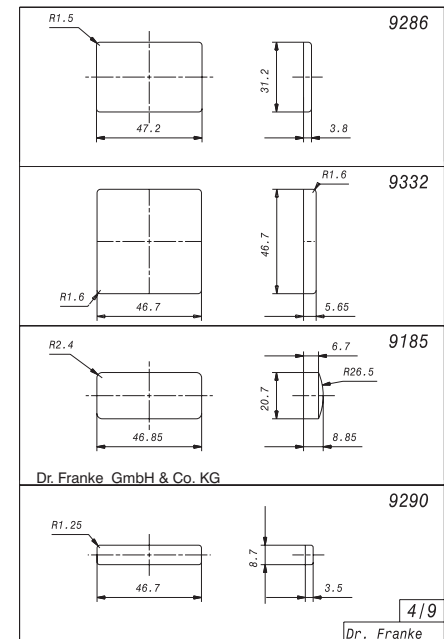
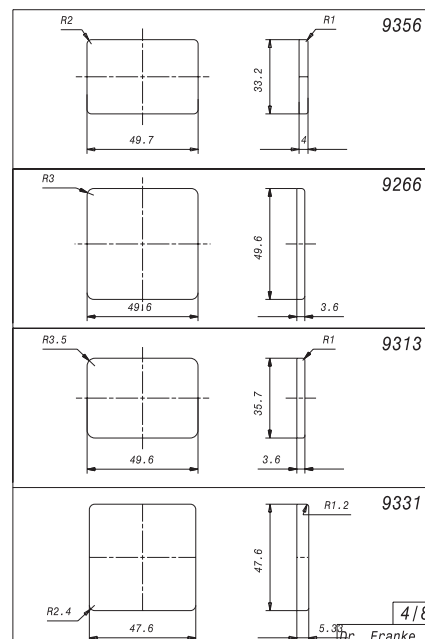
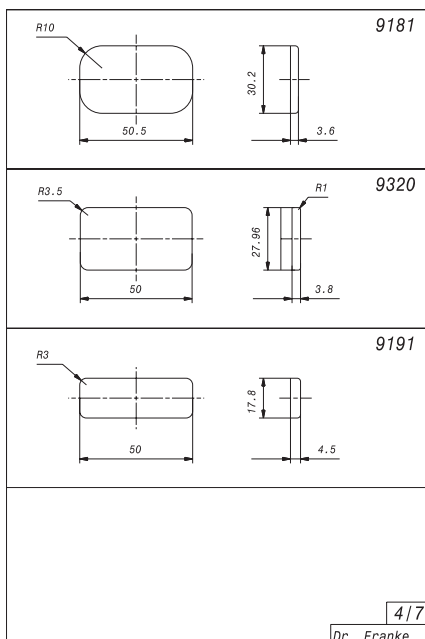
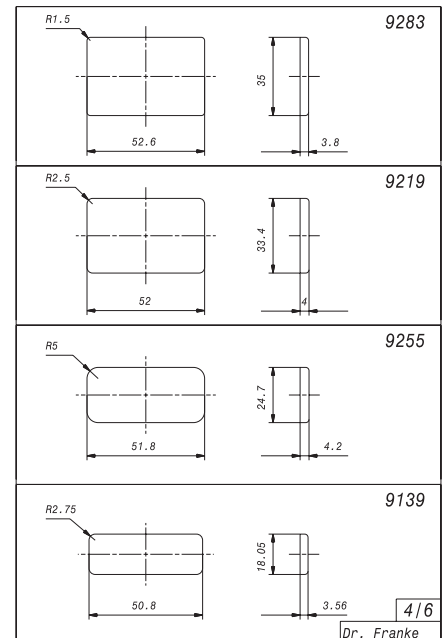
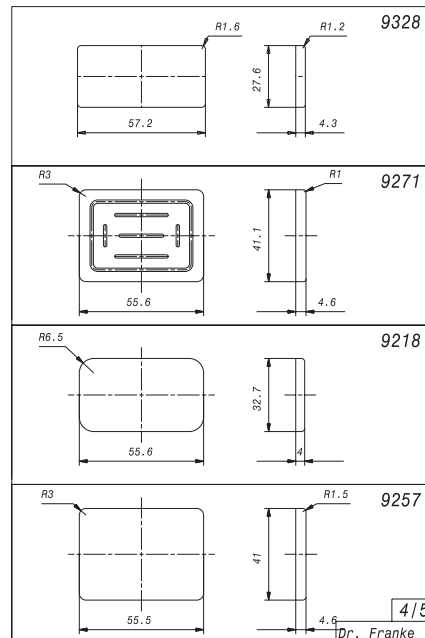
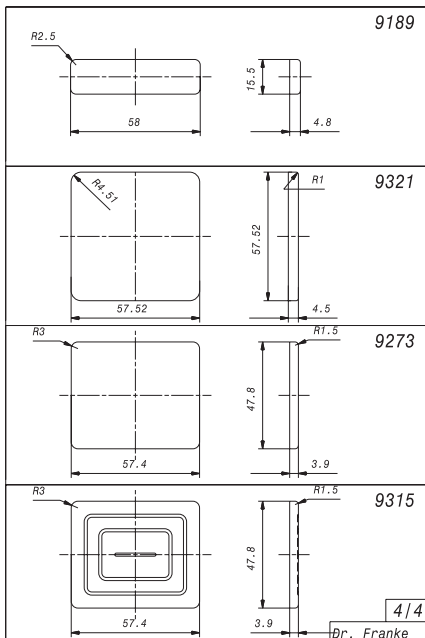
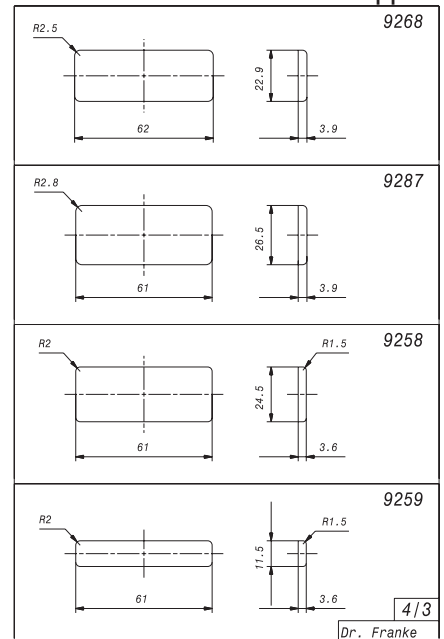
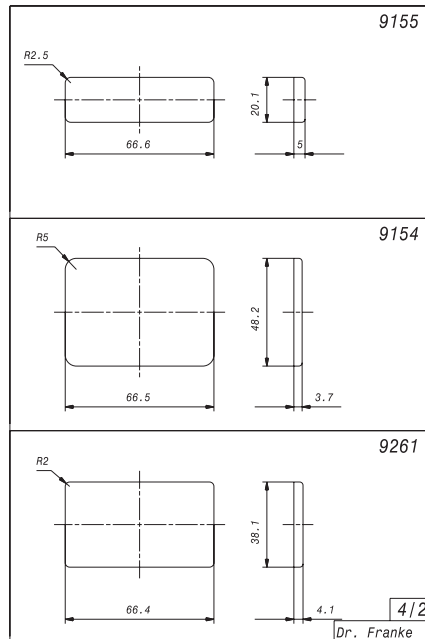
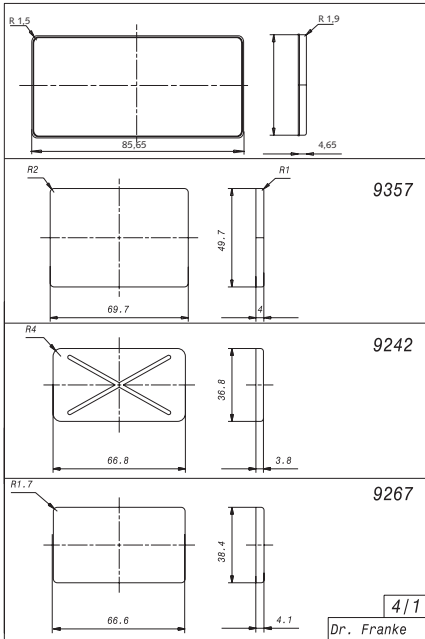
Rectangular powder godets
Godets à poudre rectangulaires
Gruppen 4 - 5

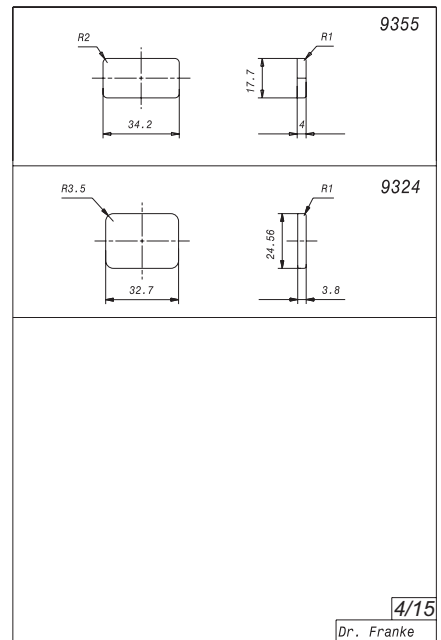
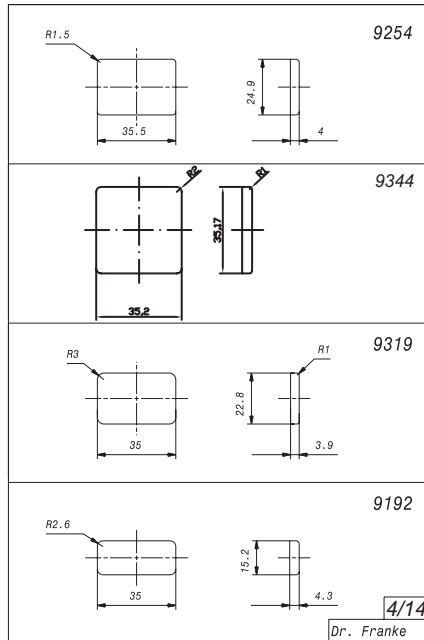
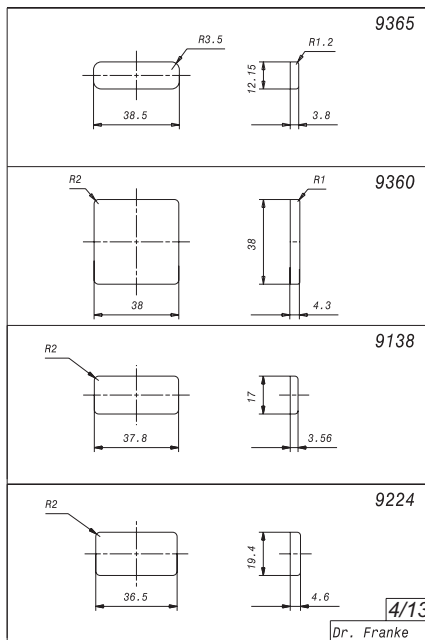
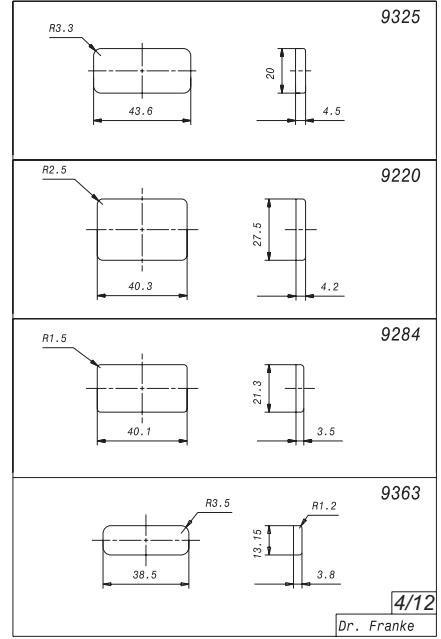
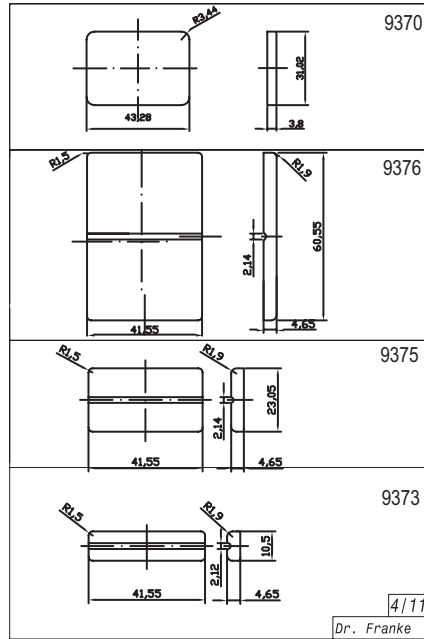
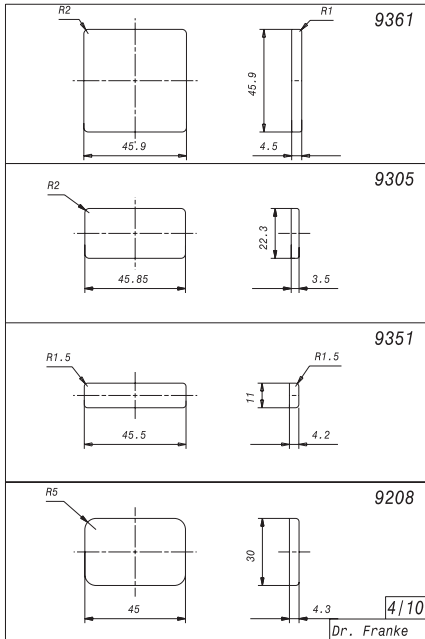


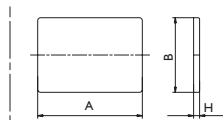
GRUPPE 4
Breiten von 32,7 mm bis 85,65 mm



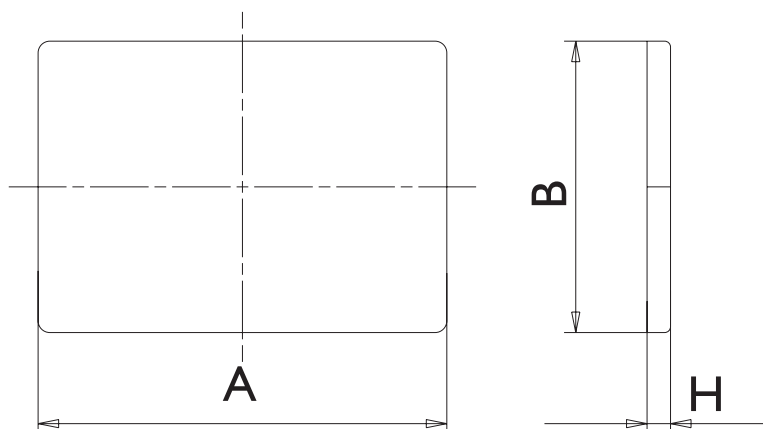
GRUPPE 5
Breiten von 15,2 mm bis 33,5 mm



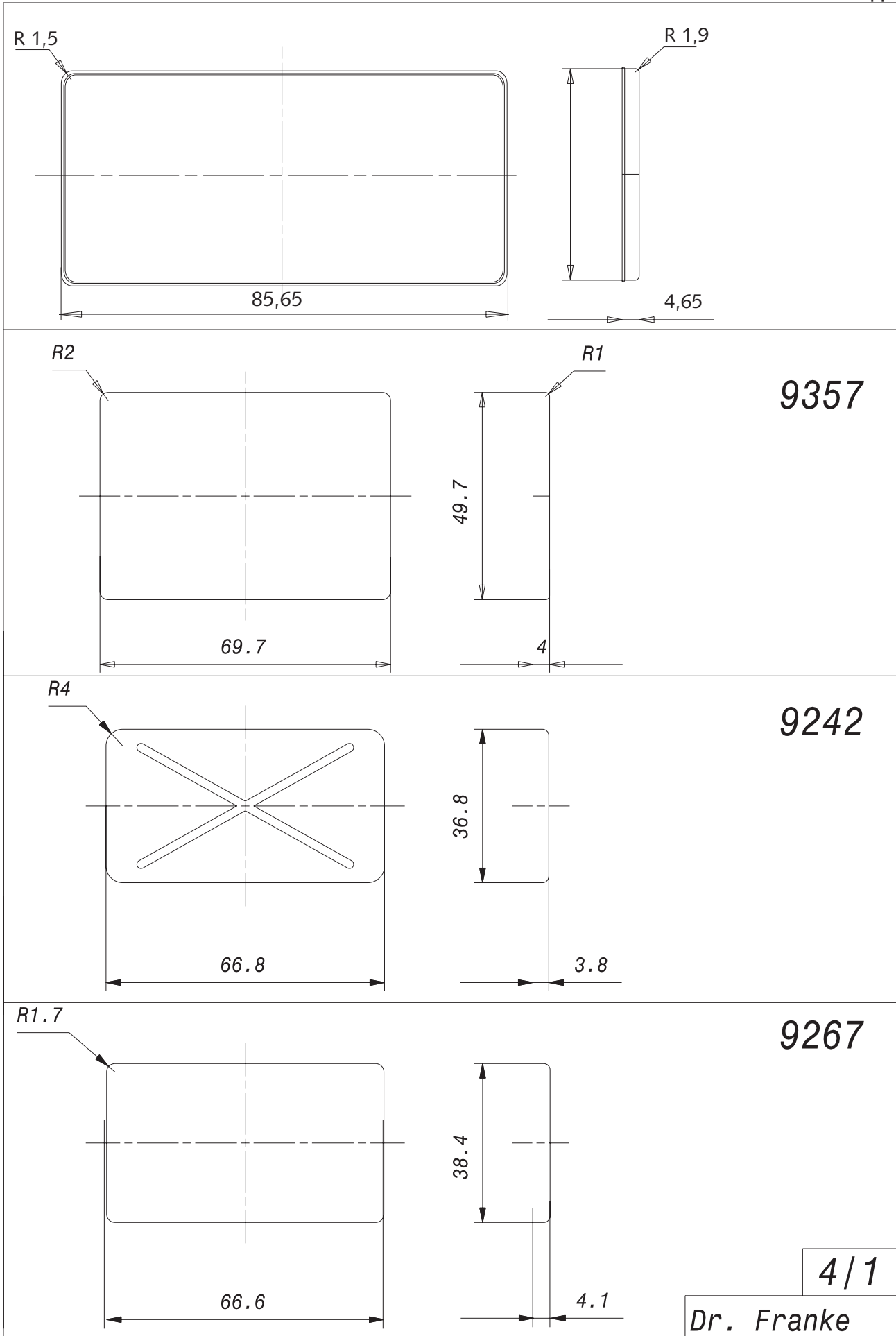




A	B	H	Seite	Artikel – Nr.
85,65	41,55	4,65	Gruppe 4/ 1	9374
69,7	49,7	4	Gruppe 4/ 1	9357
66,8	36,8	3,8	Gruppe 4/ 1	9242
66,6	38,4	4,1	Gruppe 4/ 1	9267
66,6	20,1	5	Gruppe 4/ 2	9155
66,5	48,2	3,7	Gruppe 4/ 2	9154
66,4	38,1	4,1	Gruppe 4/ 2	9261
62	22,9	3,9	Gruppe 4/ 3	9268
61	26,5	3,9	Gruppe 4/ 3	9287
61	24,5	3,6	Gruppe 4/ 3	9258
61	11,5	3,6	Gruppe 4/ 3	9259
58	15,5	4,8	Gruppe 4/ 4	9189
57,52	57,52	4,5	Gruppe 4/ 4	9321
57,4	47,8	3,9	Gruppe 4/ 4	9273
57,4	47,8	3,9	Gruppe 4/ 4	9315
57,2	27,6	4,3	Gruppe 4/ 5	9328
55,6	41,1	4,6	Gruppe 4/ 5	9271
55,6	32,7	4	Gruppe 4/ 5	9218
55,5	41	4,6	Gruppe 4/ 5	9257
52,6	35	3,8	Gruppe 4/ 6	9283
52	33,4	4	Gruppe 4/ 6	9219
51,8	24,7	4,2	Gruppe 4/ 6	9255
51	51	4,6	Gruppe 4/ 6	9380
50,8	18,05	3,56	Gruppe 4/ 7	9139
50,5	30,2	3,6	Gruppe 4/ 7	9181
50	27,96	3,8	Gruppe 4/ 7	9320
50	17,8	4,5	Gruppe 4/ 7	9191
49,7	33,2	4	Gruppe 4/ 8	9356
49,6	49,6	3,6	Gruppe 4/ 8	9266
49,6	35,7	3,6	Gruppe 4/ 8	9313
47,6	47,6	5,33	Gruppe 4/ 8	9331
47,2	31,2	3,8	Gruppe 4/ 9	9286
46,7	46,7	5,65	Gruppe 4/ 9	9332
46,85	20,7	8,85	Gruppe 4/ 9	9185
46,7	8,7	3,5	Gruppe 4/ 9	9290



A	B	H	Seite	Artikel – Nr.
45,9	45,9	4,5	Gruppe 4/ 10	9361
45,85	22,3	3,5	Gruppe 4/ 10	9305
45,5	11	4,2	Gruppe 4/ 10	9351
45	30	4,3	Gruppe 4/ 10	9208
43,28	31,02	3,8	Gruppe 4/ 11	9370
41,55	60,55	4,65	Gruppe 4/ 11	9376
41,55	23,05	4,65	Gruppe 4/ 11	9375
41,55	10,5	4,65	Gruppe 4/ 11	9373
43,6	20	4,5	Gruppe 4/ 12	9325
40,3	27,5	4,2	Gruppe 4/ 12	9220
40,1	21,3	3,5	Gruppe 4/ 12	9284
38,5	13,15	3,8	Gruppe 4/ 12	9363
38,5	12,15	3,8	Gruppe 4/ 13	9365
38	38	4,3	Gruppe 4/ 13	9360
37,8	17	3,56	Gruppe 4/ 13	9138
36,5	19,4	4,6	Gruppe 4/ 13	9224
35,5	24,9	4	Gruppe 4/ 14	9254
35,2	35,17		Gruppe 4/ 14	9344
35	22,8	3,9	Gruppe 4/ 14	9319
35	15,2	4,3	Gruppe 4/ 14	9192
34,2	17,7	4	Gruppe 4/ 15	9355
32,7	24,56	3,8	Gruppe 4/ 15	9324



9357

9242

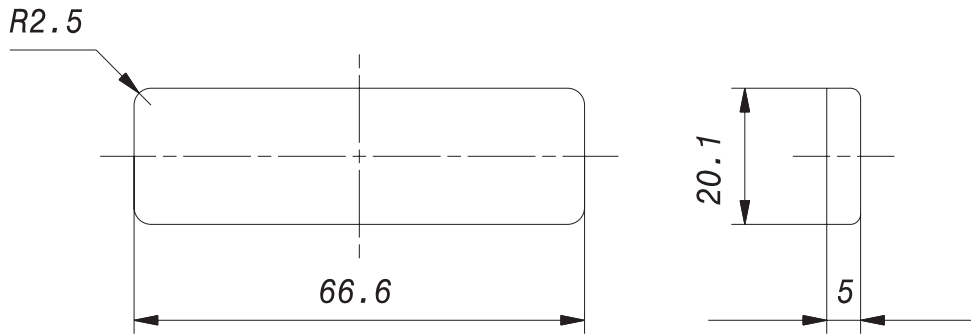
9267

4/1

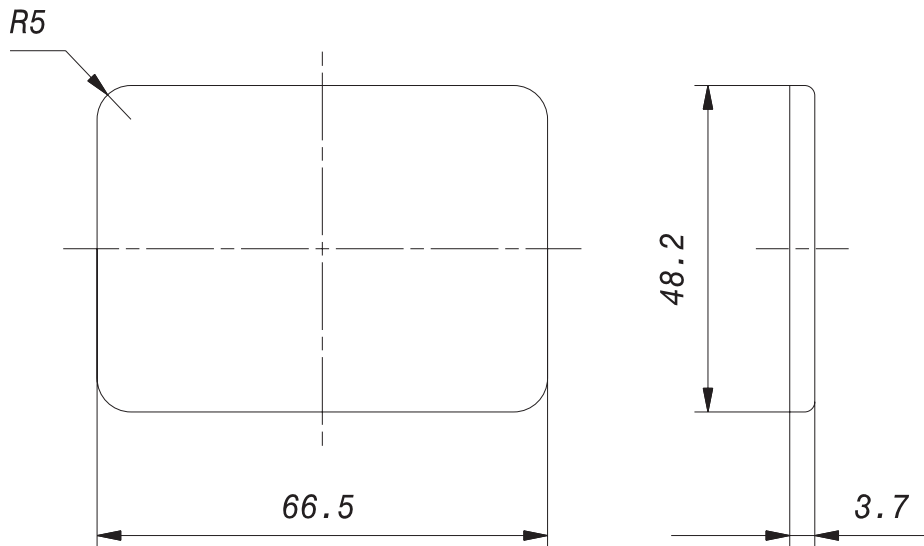
Dr. Franke



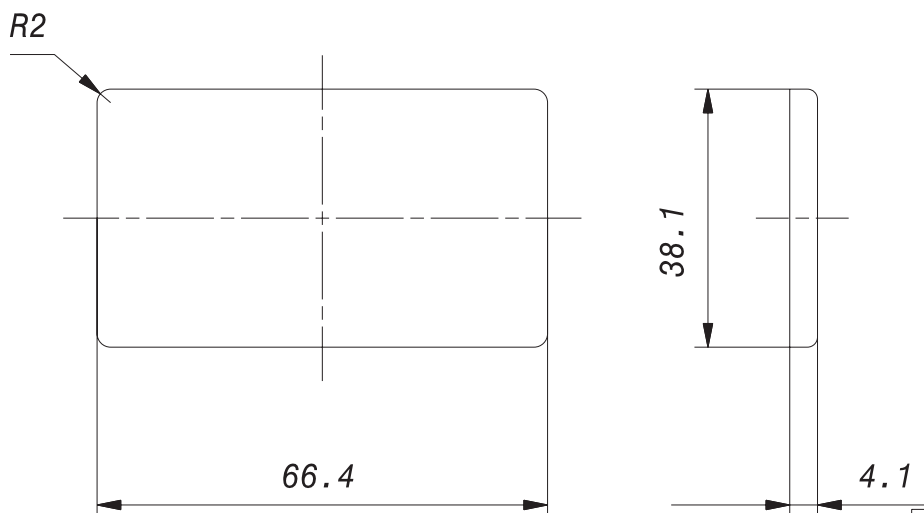
9155



9154



9261



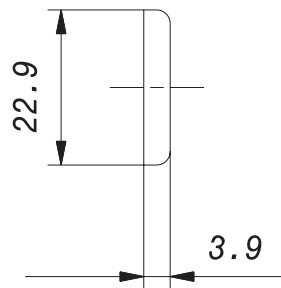
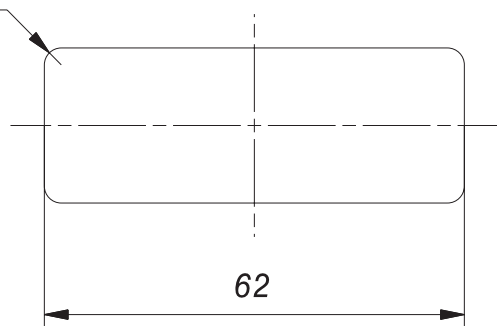
4/2

Dr. Franke



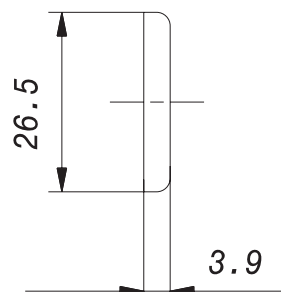
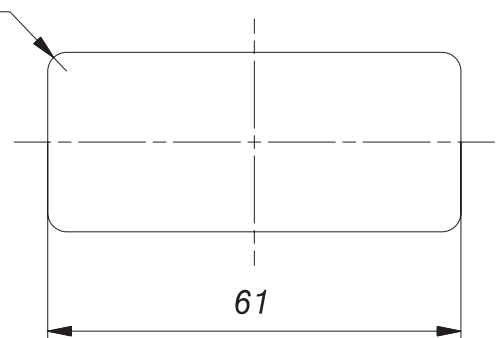
9268

R2.5



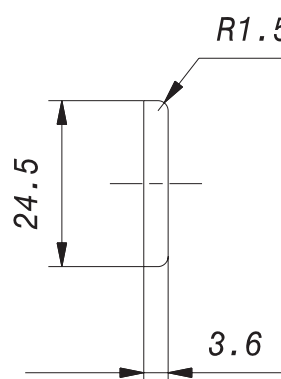
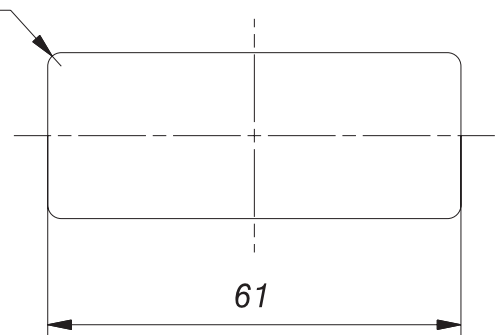
9287

R2.8



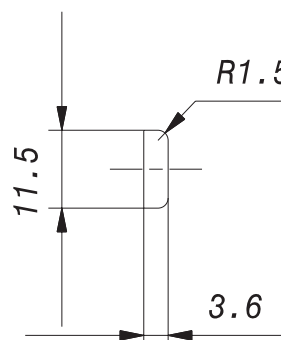
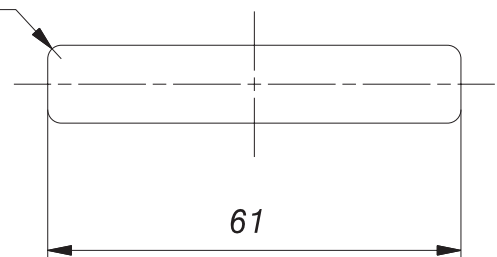
9258

R2



9259

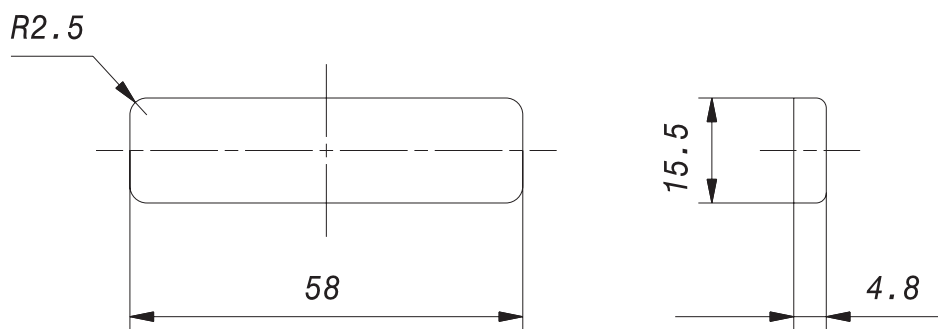
R2



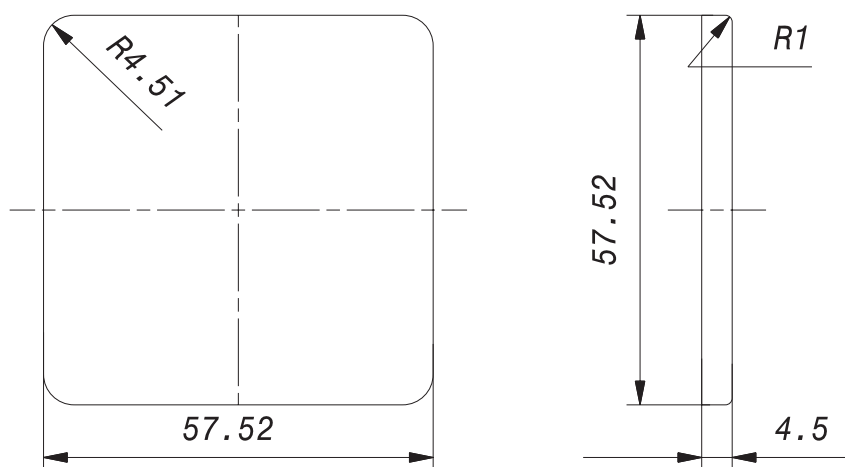
4/3

Dr. Franke

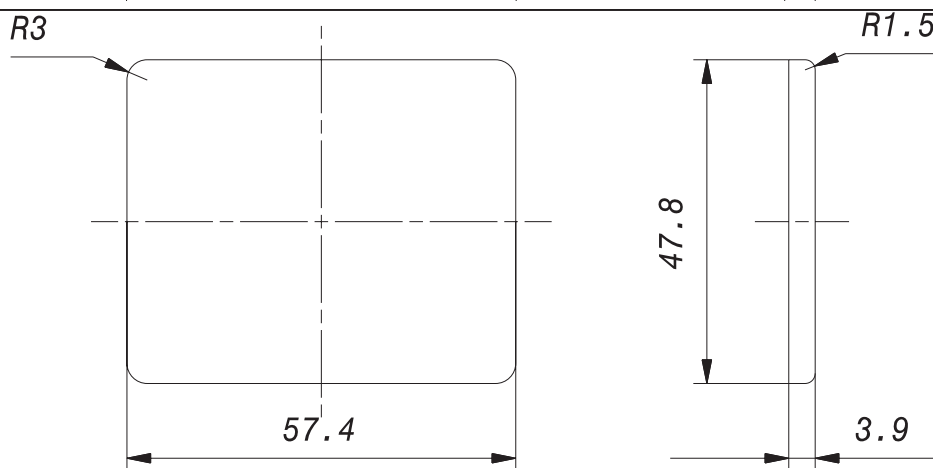
9189



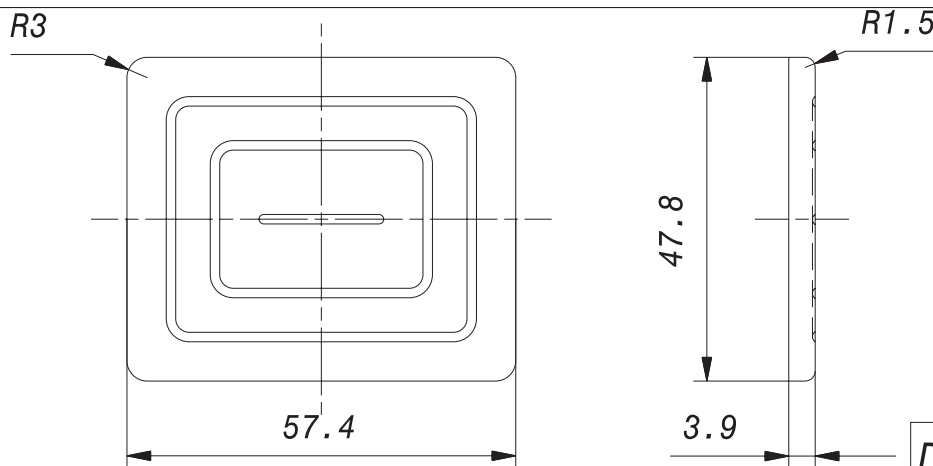
9321



9273



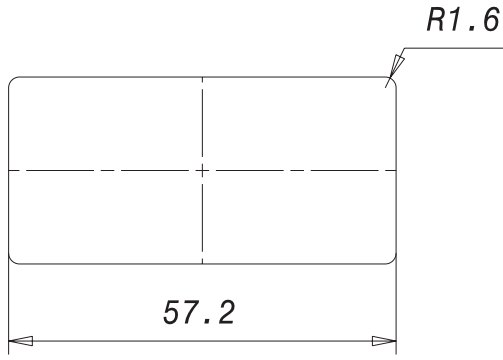
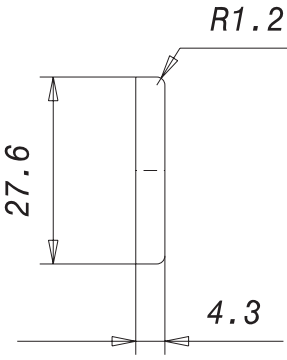
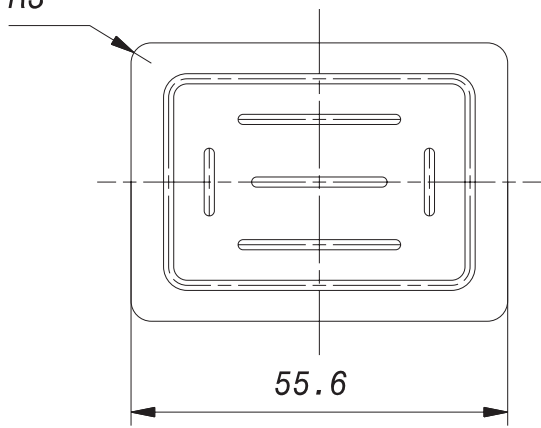
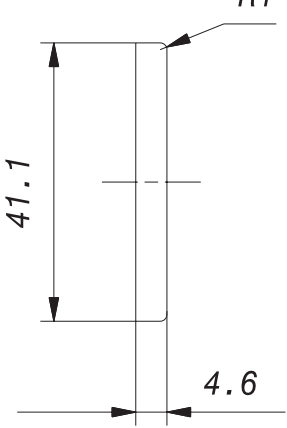
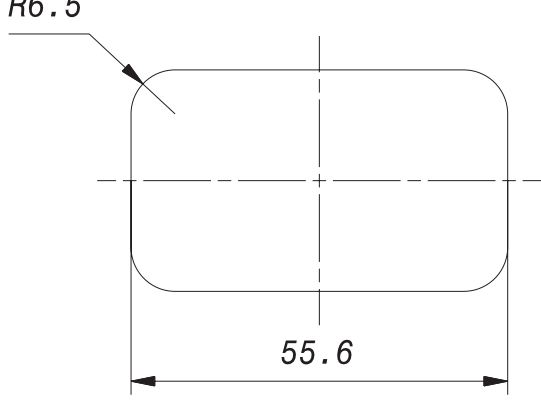
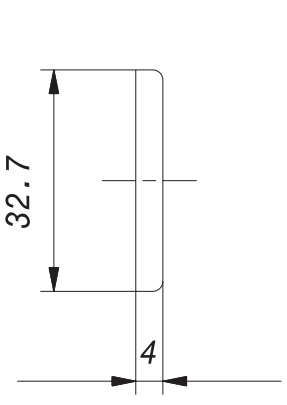
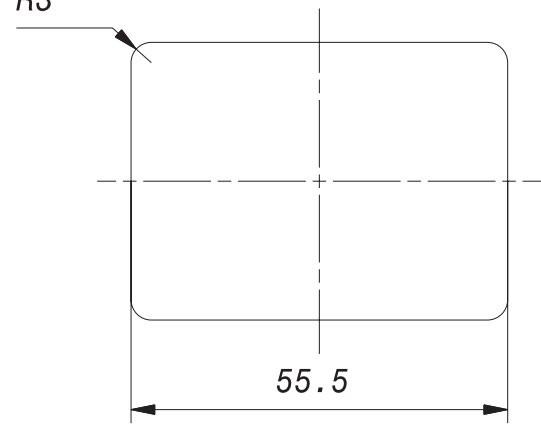
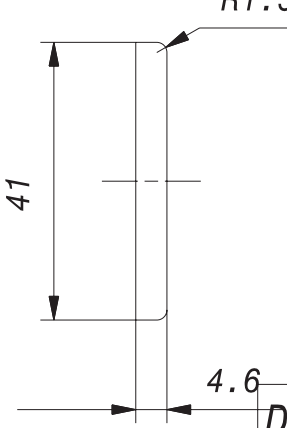
9315

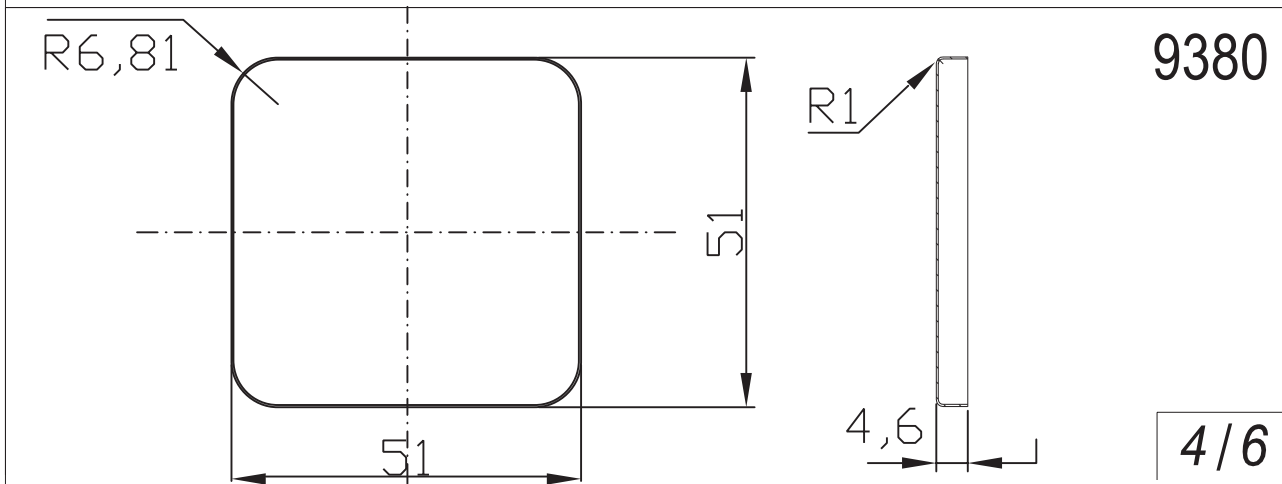
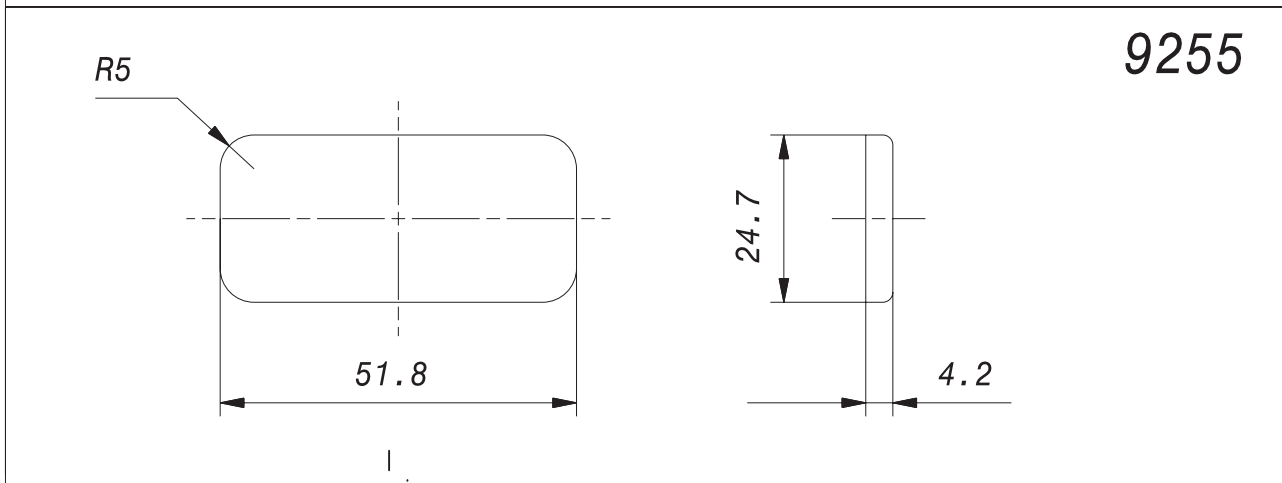
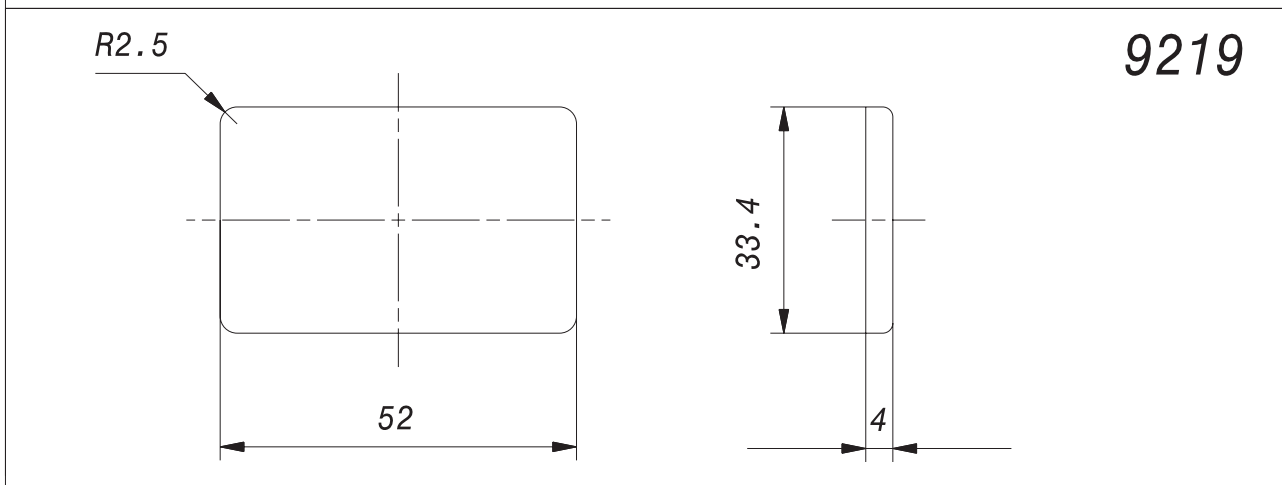
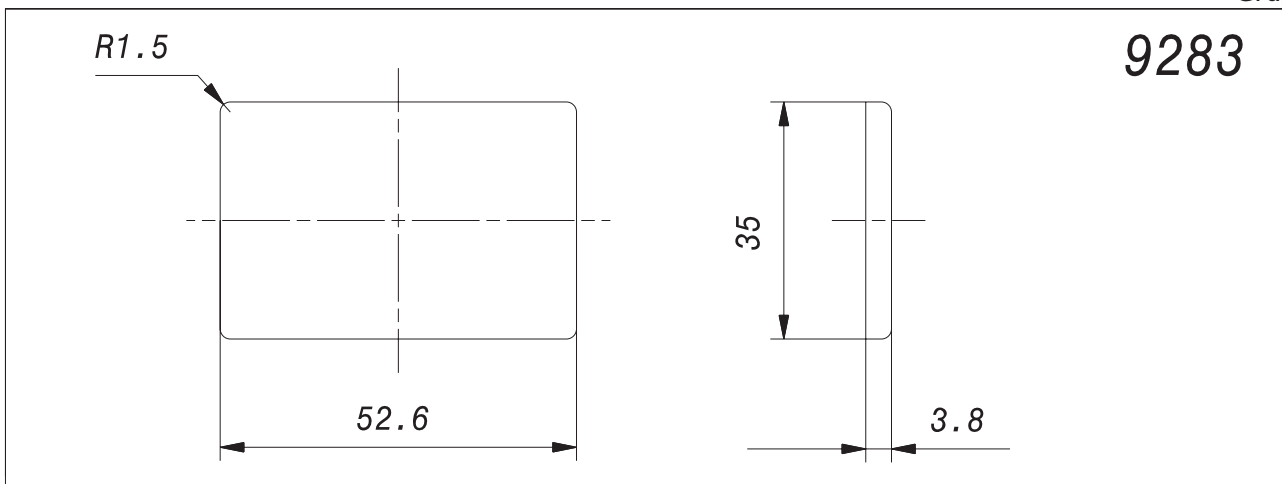


4/4

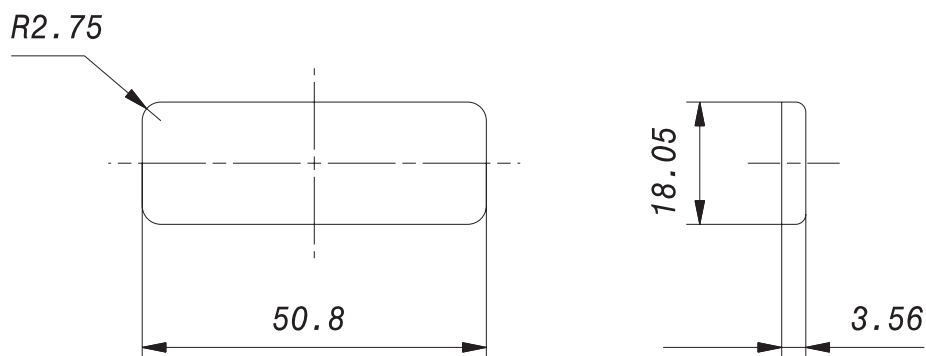
Dr. Franke



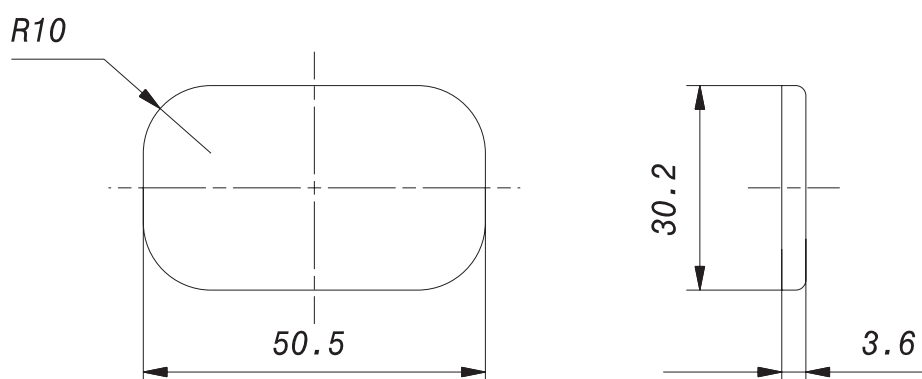
 <p>57.2 R1.6</p>	 <p>27.6 R1.2 4.3</p>	<p>9328</p>
 <p>R3 55.6</p>	 <p>R1 41.1 4.6</p>	<p>9271</p>
 <p>R6.5 55.6</p>	 <p>32.7 4</p>	<p>9218</p>
 <p>R3 55.5</p>	 <p>R1.5 41 4.6</p>	<p>9257</p> <p>4/5 <i>Dr. Franke</i></p>



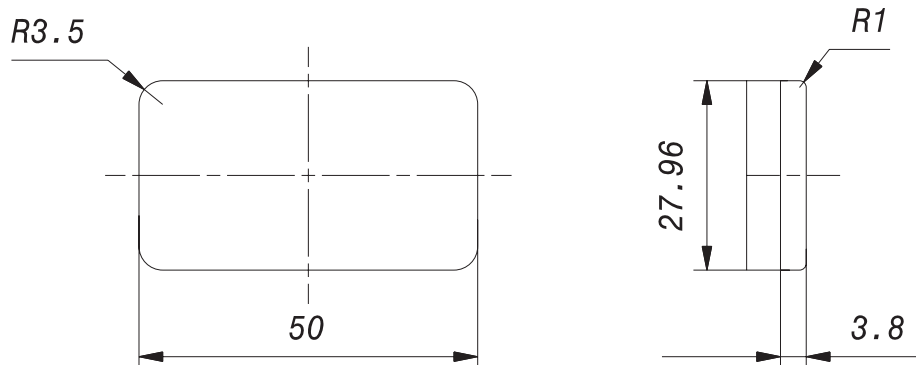
9139



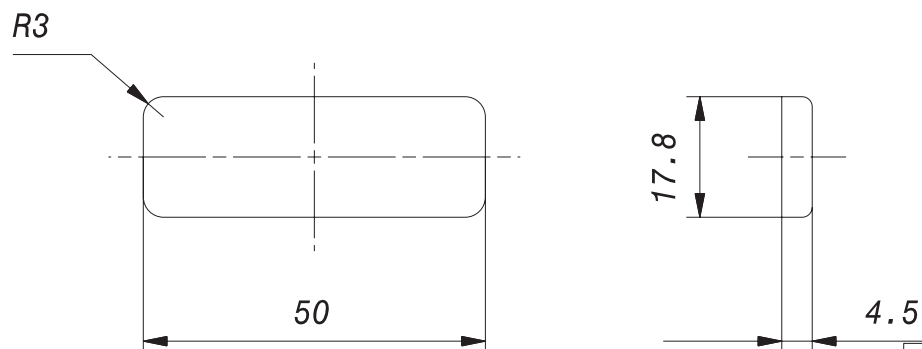
9181



9320



9191

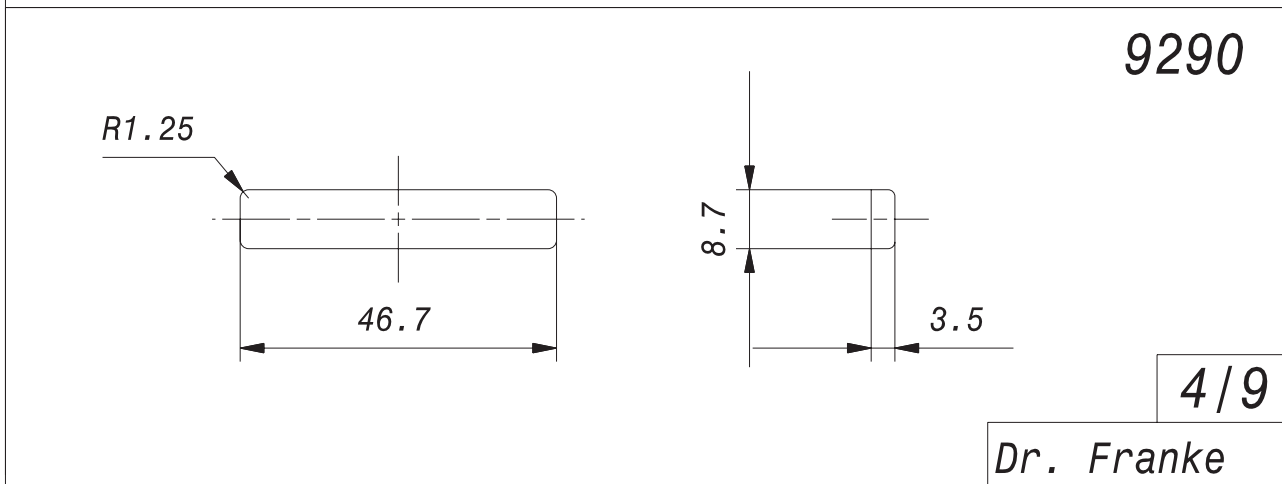
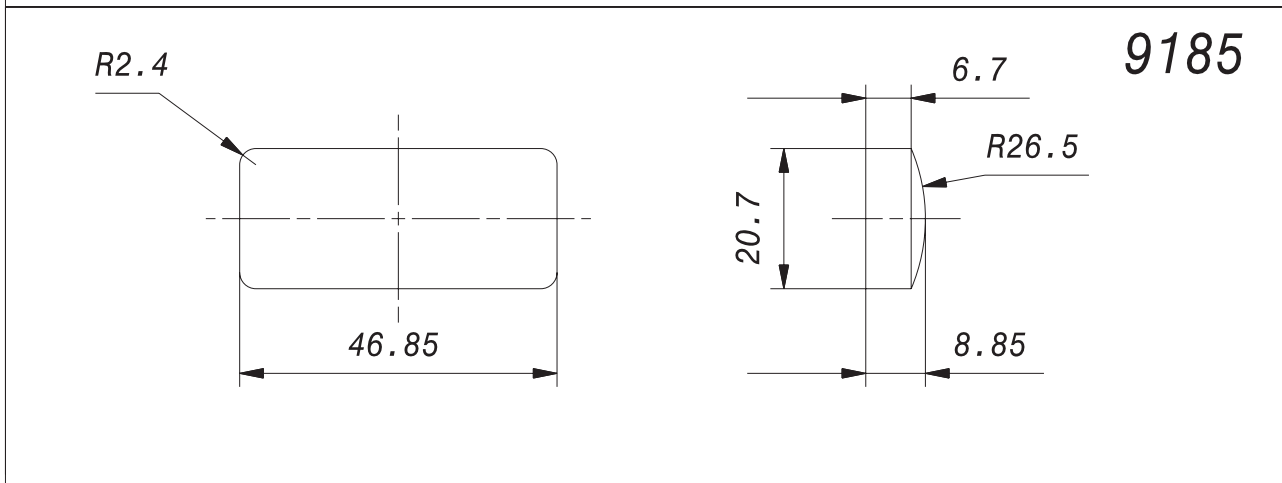
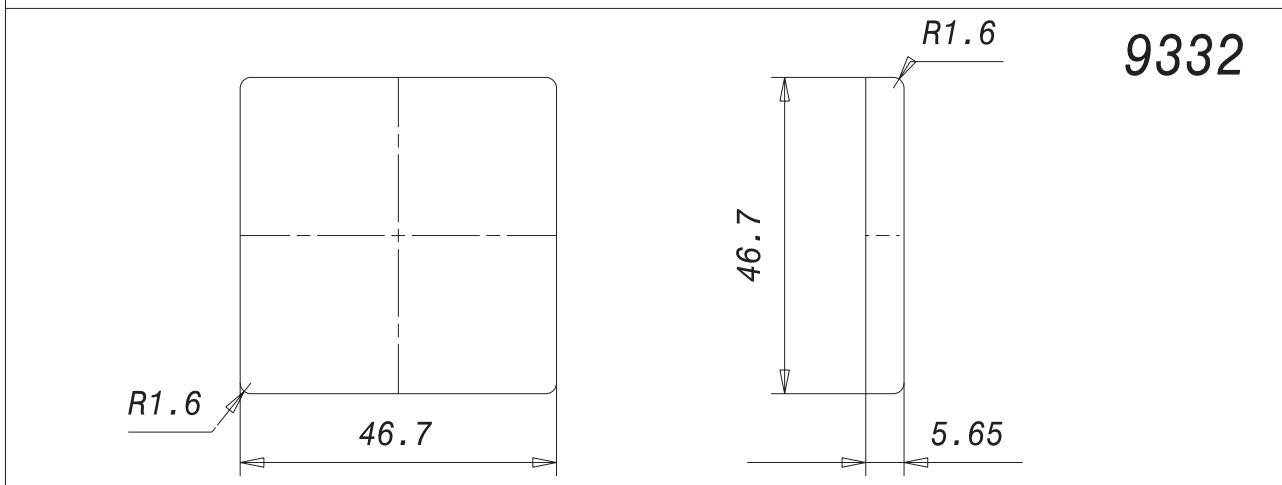
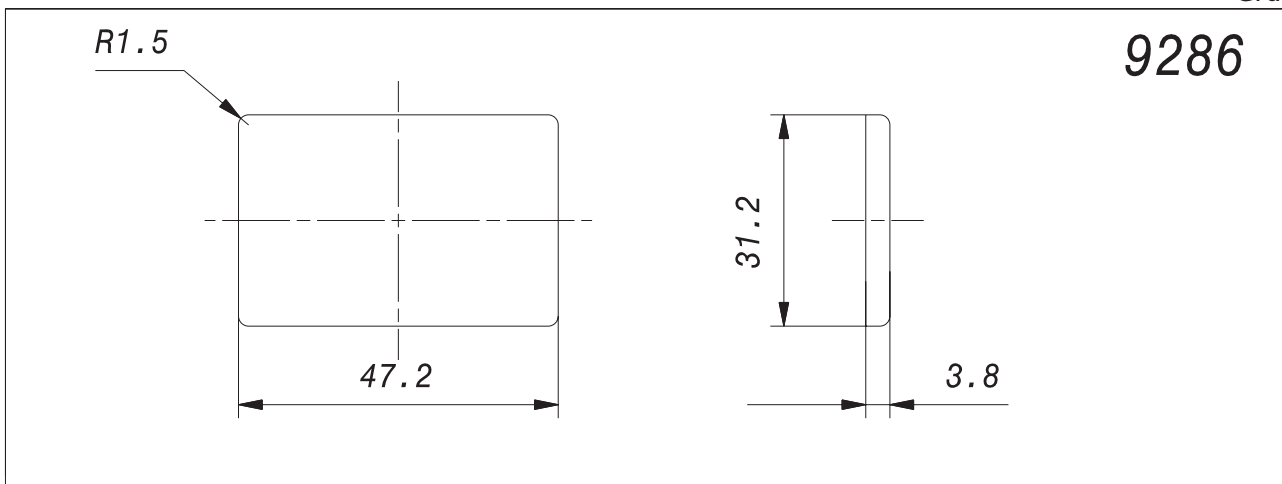


4/7

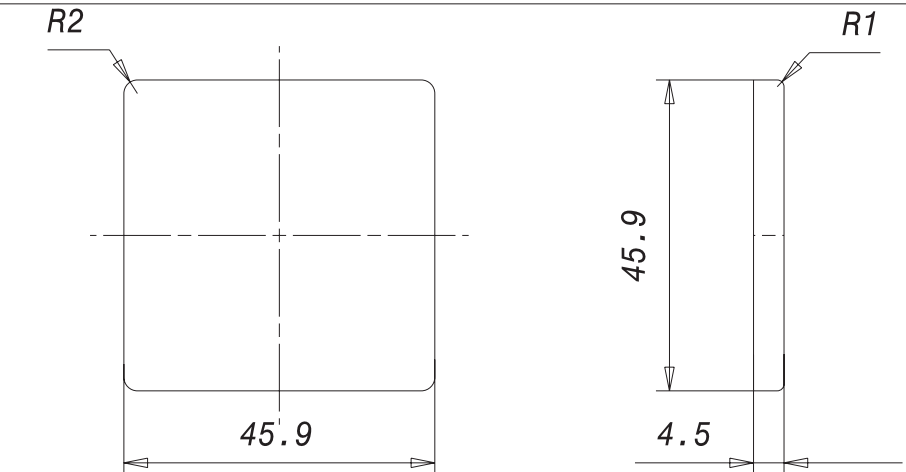
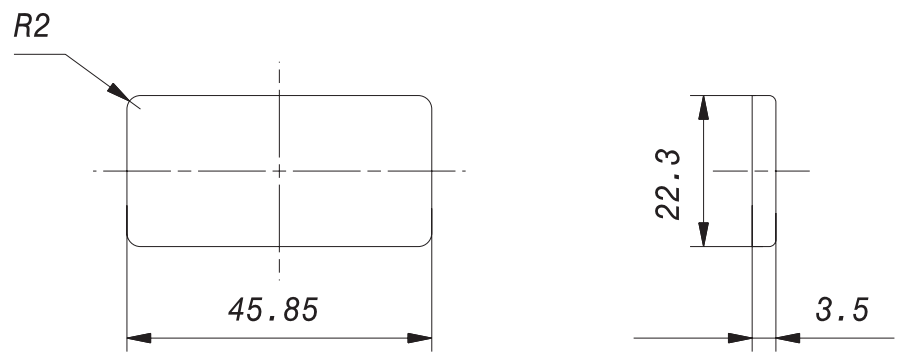
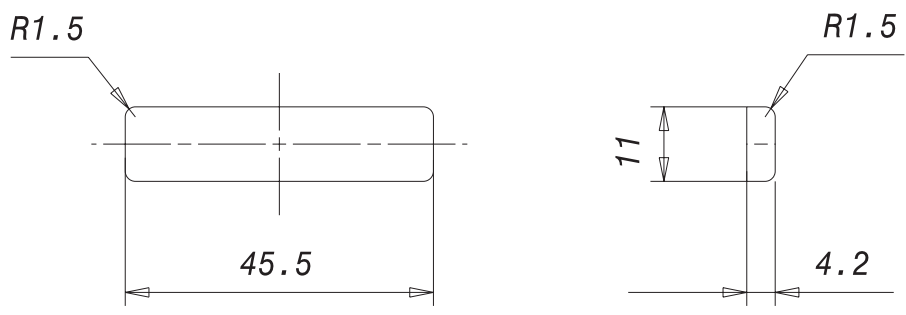
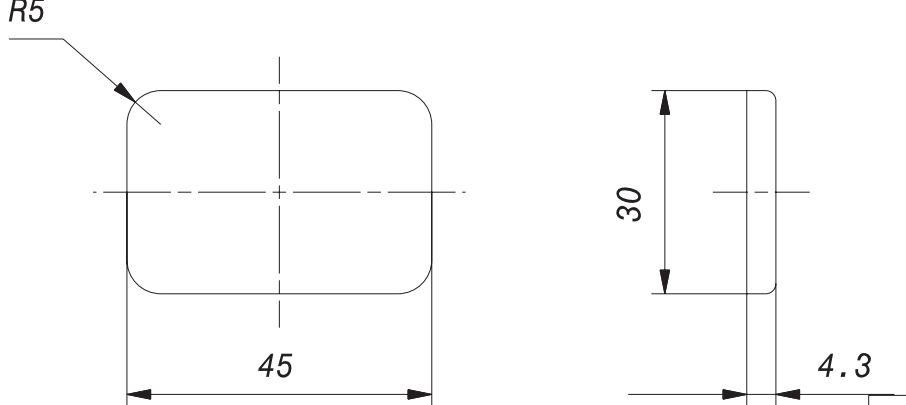
Dr. Franke



<p>R2</p> <p>49.7</p>	<p>R1</p> <p>33.2</p> <p>4</p> <p>9356</p>
<p>R3</p> <p>49.6</p>	<p>R1</p> <p>49.6</p> <p>3.6</p> <p>9266</p>
<p>R3.5</p> <p>49.6</p>	<p>R1</p> <p>35.7</p> <p>3.6</p> <p>9313</p>
<p>R2.4</p> <p>47.6</p>	<p>R1.2</p> <p>47.6</p> <p>5.33</p> <p>9331</p> <p>4/8</p> <p>Dr. Franke</p>

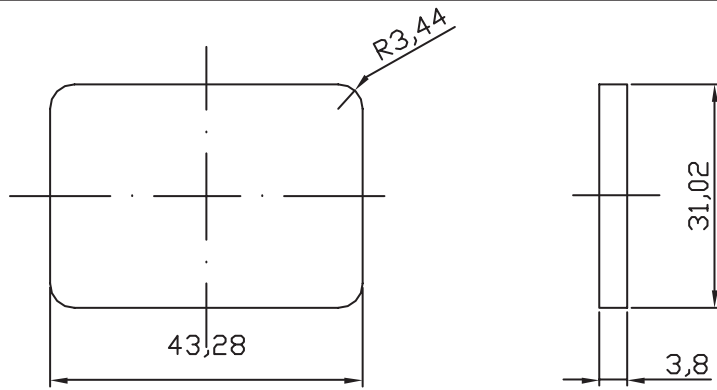




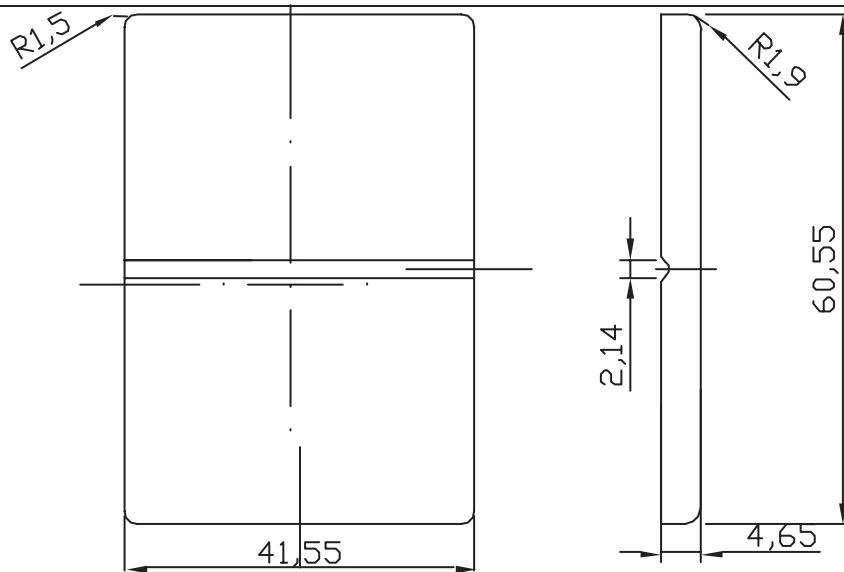
	<p>9361</p>
	<p>9305</p>
	<p>9351</p>
	<p>9208</p> <p>4/10</p> <p><i>Dr. Franke</i></p>



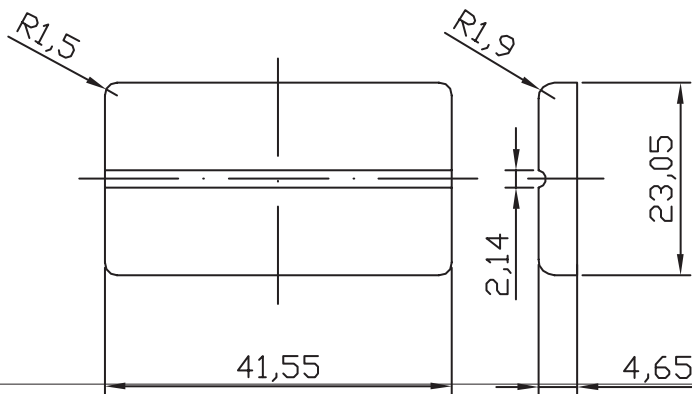
9370



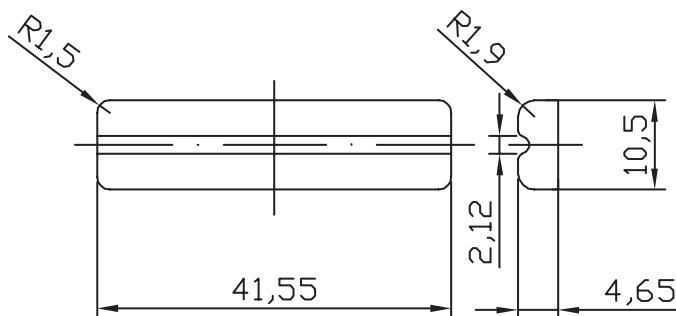
9376



9375



9373

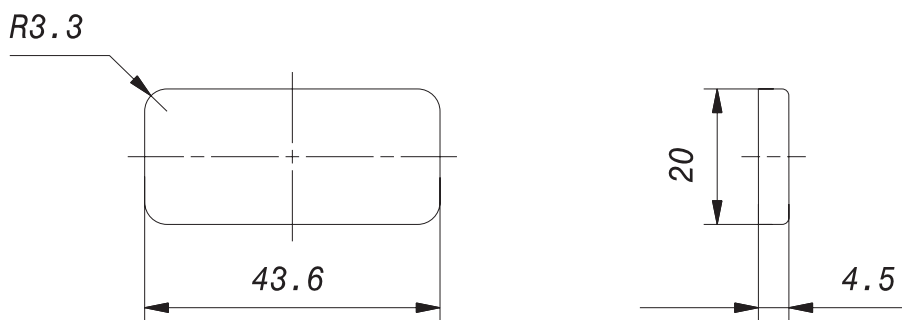


4/11

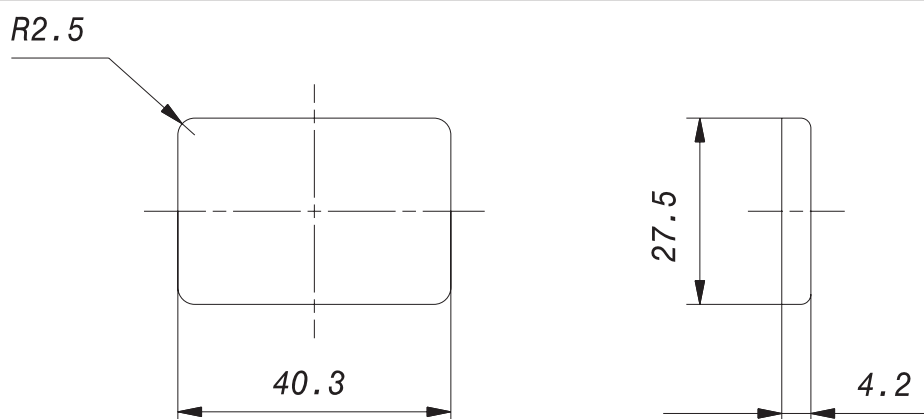
Dr. Franke



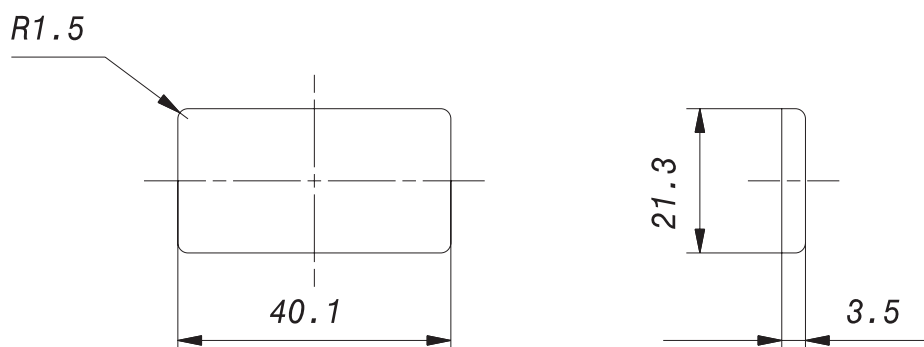
9325



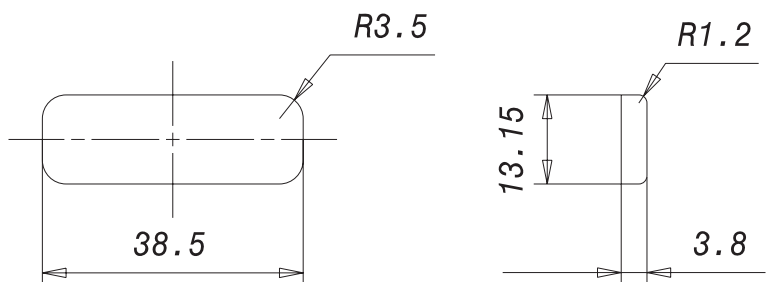
9220



9284



9363

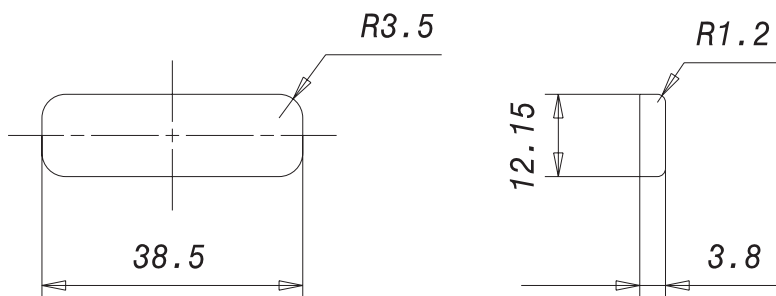


4/12

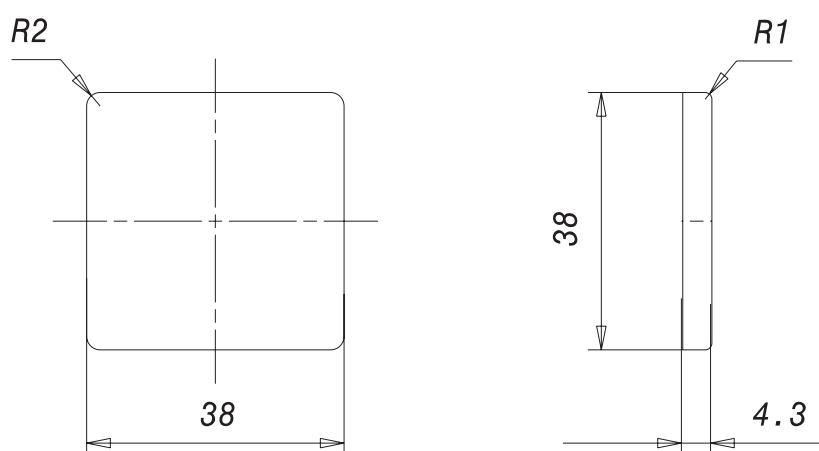
Dr. Franke



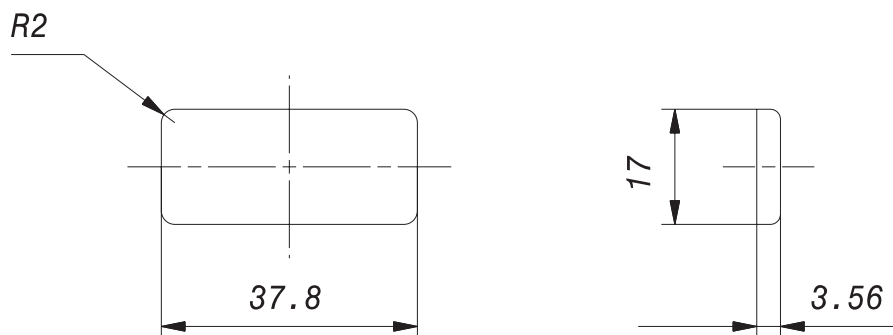
9365



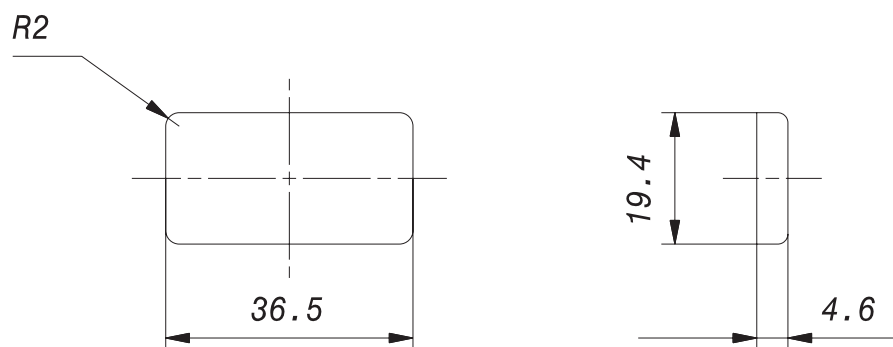
9360



9138



9224

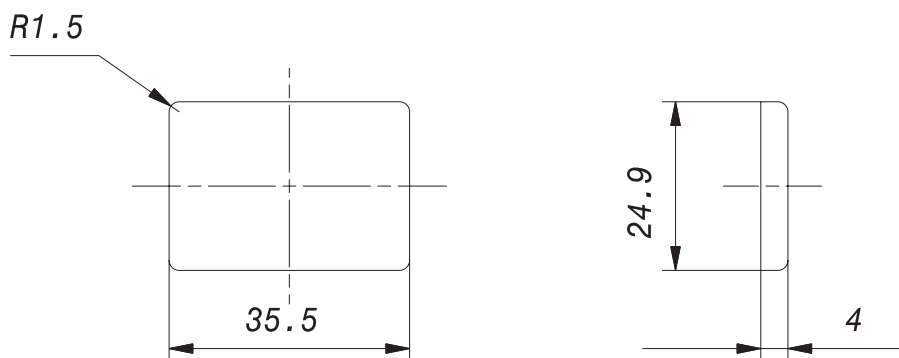


4/13

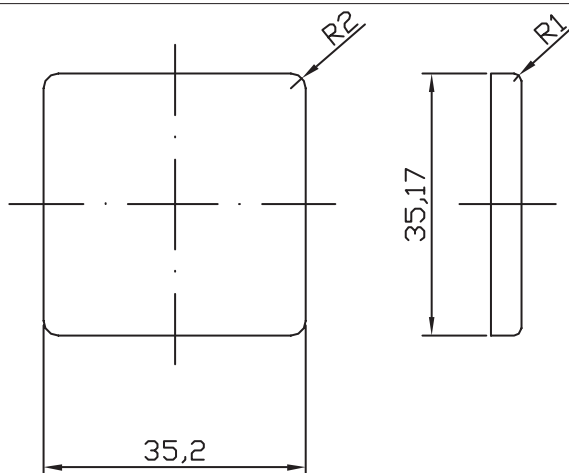
Dr. Franke



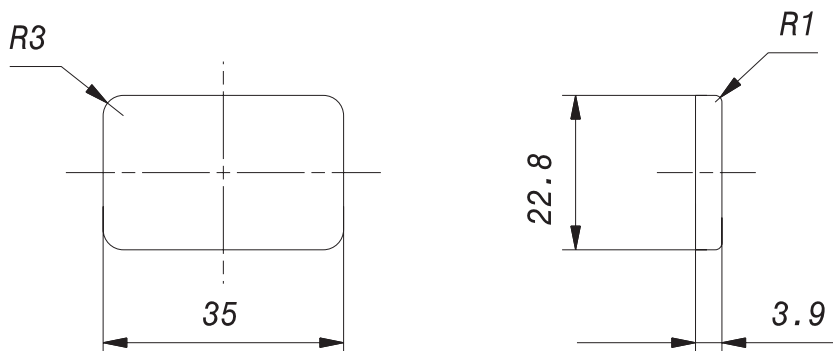
9254



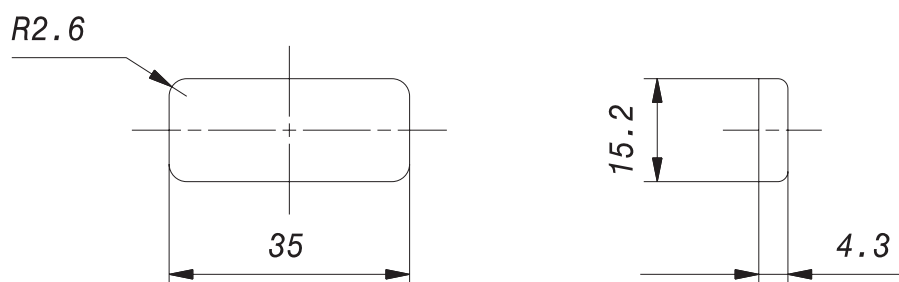
9344



9319



9192

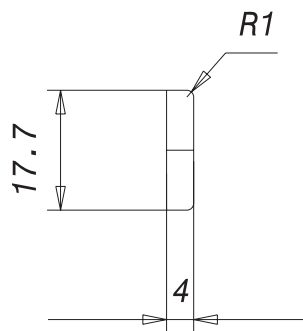
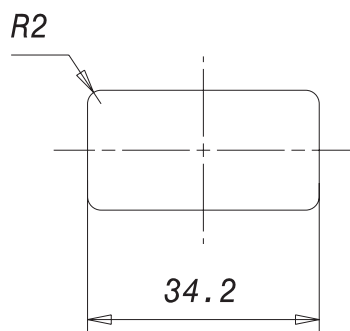


4/14

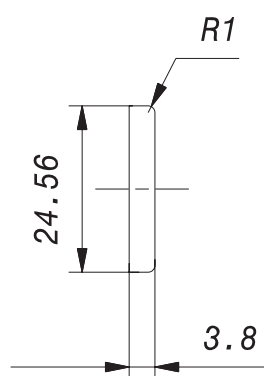
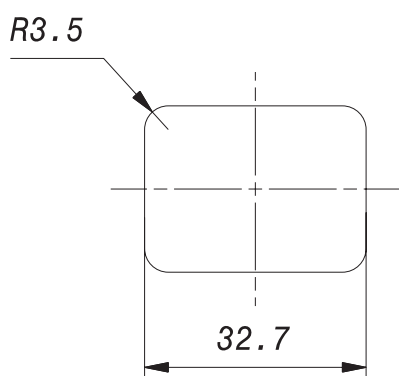
Dr. Franke

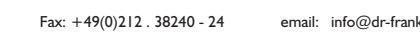
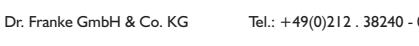
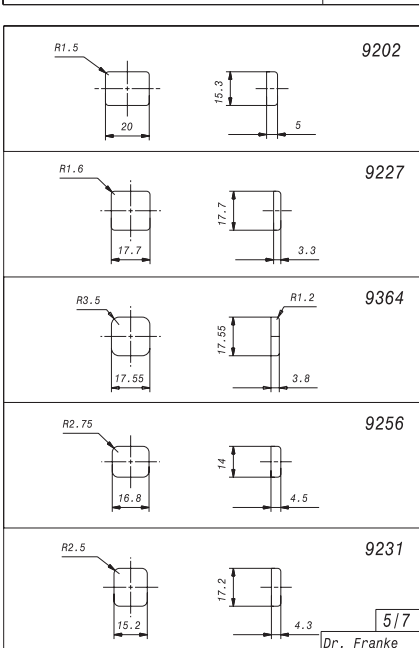
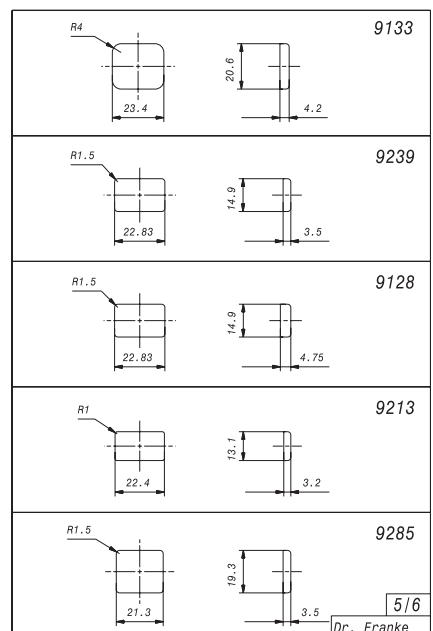
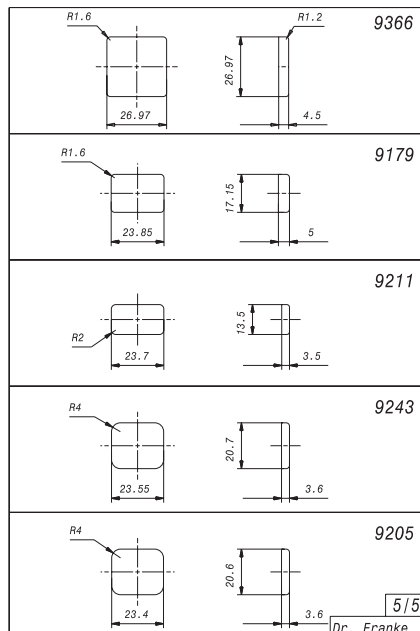
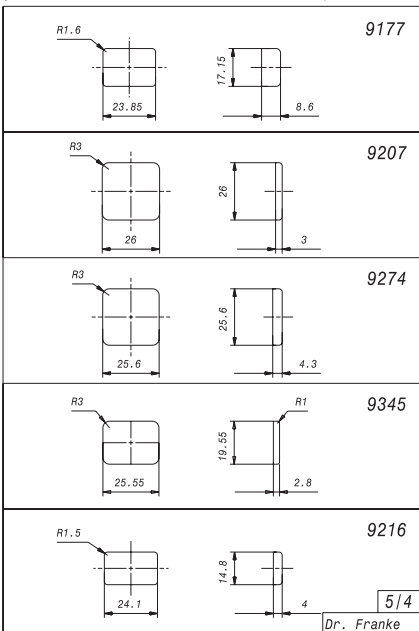
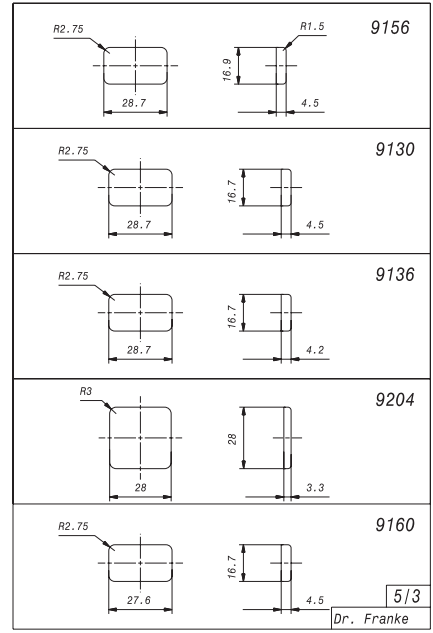
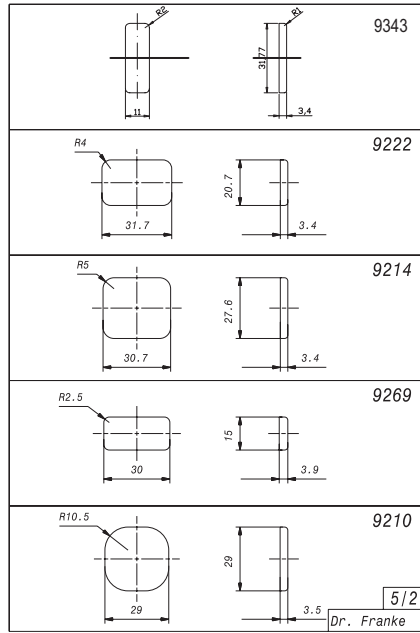
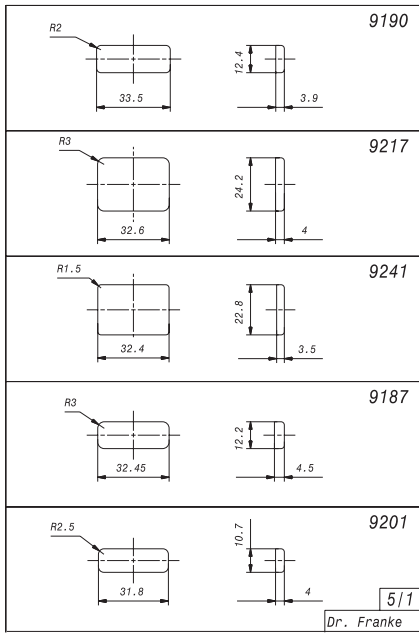


9355



9324



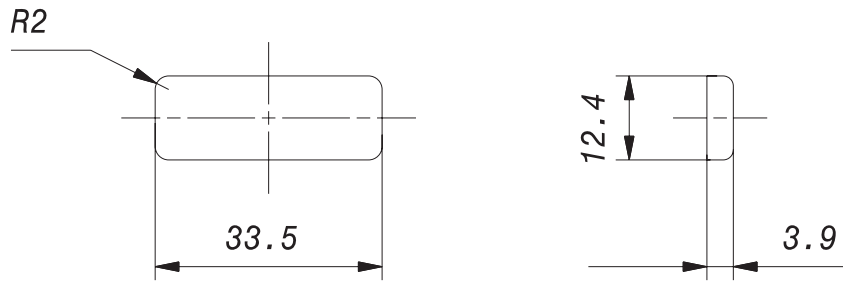




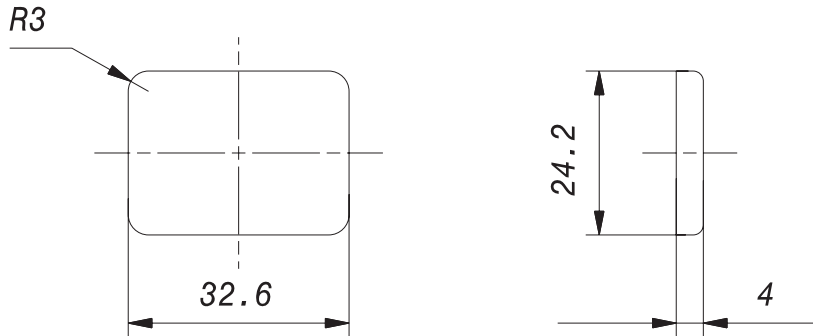
A	B	H	Seite	Artikel – Nr.
33,5	12,4	3,9	Gruppe 5/ 1	9190
32,6	24,2	4	Gruppe 5/ 1	9217
32,4	22,8	3,5	Gruppe 5/ 1	9241
32,45	12,2	4,5	Gruppe 5/ 1	9187
31,8	10,7	4	Gruppe 5/ 1	9201
31,77	11	3,4	Gruppe 5/ 2	9343
31,7	20,7	3,4	Gruppe 5/ 2	9222
30,7	27,6	3,9	Gruppe 5/ 2	9214
30	15	3,5	Gruppe 5/ 2	9269
29	29	3,5	Gruppe 5/ 2	9210
28,7	16,9	4,5	Gruppe 5/ 3	9156
28,7	16,7	4,5	Gruppe 5/ 3	9130
28,7	16,7	4,2	Gruppe 5/ 3	9136
28	28	3,3	Gruppe 5/ 3	9204
27,6	16,7	4,5	Gruppe 5/ 3	9160
26,97	26,97	4,5	Gruppe 5/ 4	9366
26	26	3	Gruppe 5/ 4	9207
25,6	25,6	4,3	Gruppe 5/ 4	9274
25,55	19,55	2,8	Gruppe 5/ 4	9345
24,1	14,8	4	Gruppe 5/ 4	9216
23,85	17,15	8,6	Gruppe 5/ 5	9177
23,85	17,15	5	Gruppe 5/ 5	9179
23,7	13,5	3,5	Gruppe 5/ 5	9211
23,55	20,7	3,6	Gruppe 5/ 5	9243
23,4	20,6	3,6	Gruppe 5/ 5	9205
23,4	20,6	4,2	Gruppe 5/ 6	9133
22,83	14,9	3,5	Gruppe 5/ 6	9239
22,83	14,9	4,75	Gruppe 5/ 6	9128
22,4	13,1	3,2	Gruppe 5/ 6	9213
21,3	19,3	3,5	Gruppe 5/ 6	9285
20	15,3	5	Gruppe 5/ 7	9202
17,7	17,7	3,3	Gruppe 5/ 7	9227
17,55	17,55	3,8	Gruppe 5/ 7	9364
16,8	14	4,5	Gruppe 5/ 7	9256
15,2	17,2	4,3	Gruppe 5/ 7	9231



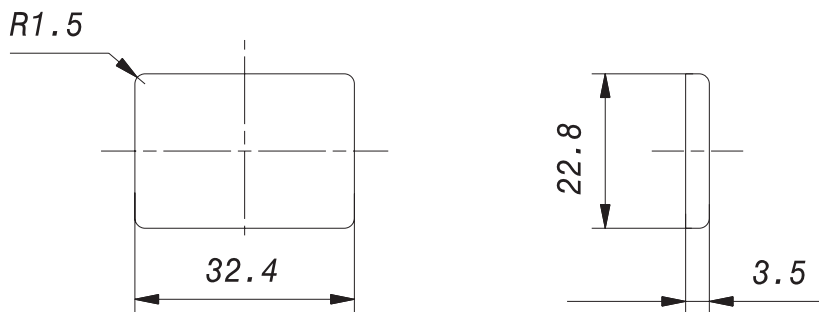
9190



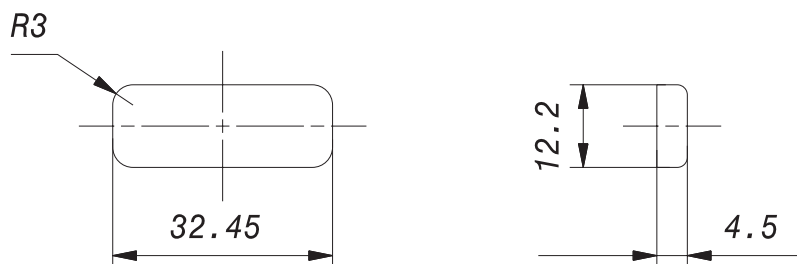
9217



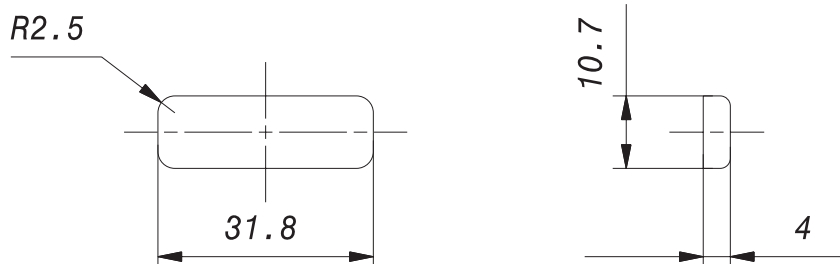
9241



9187



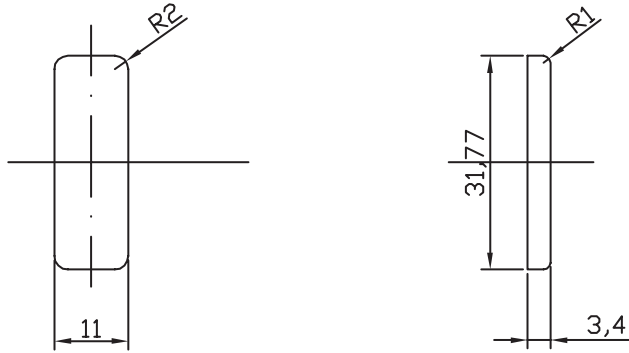
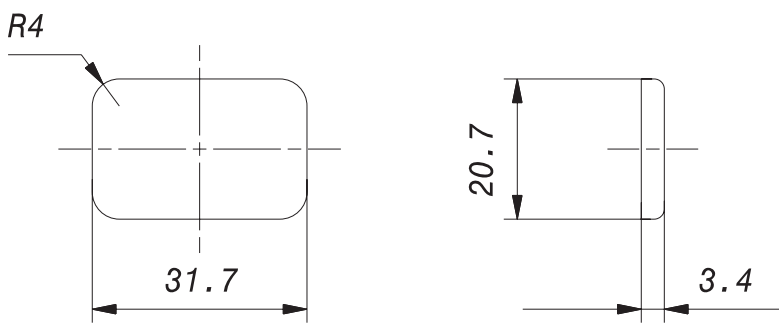
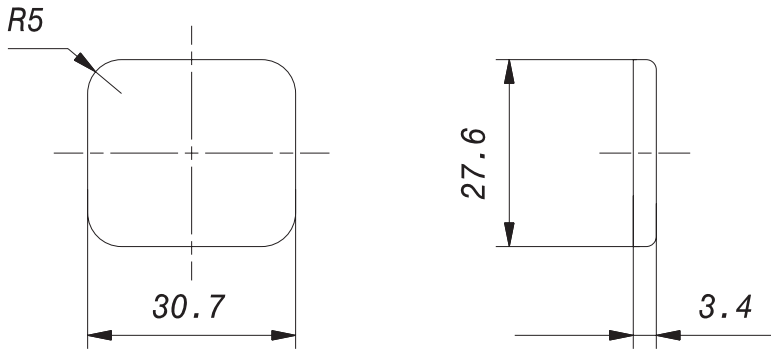
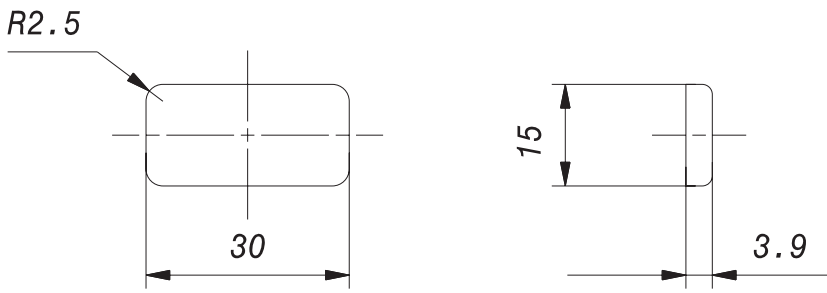
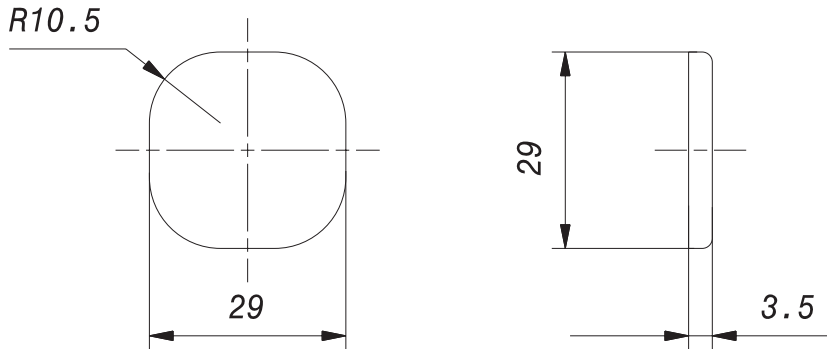
9201



5/1

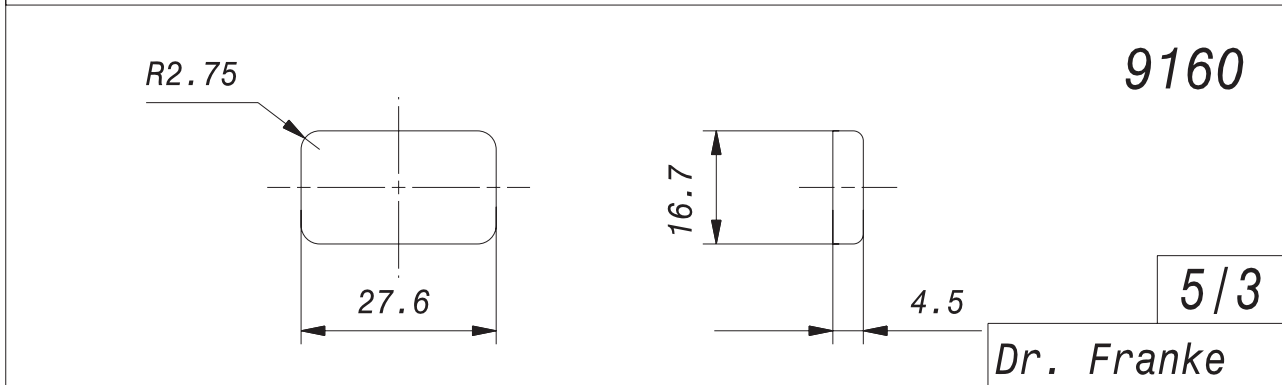
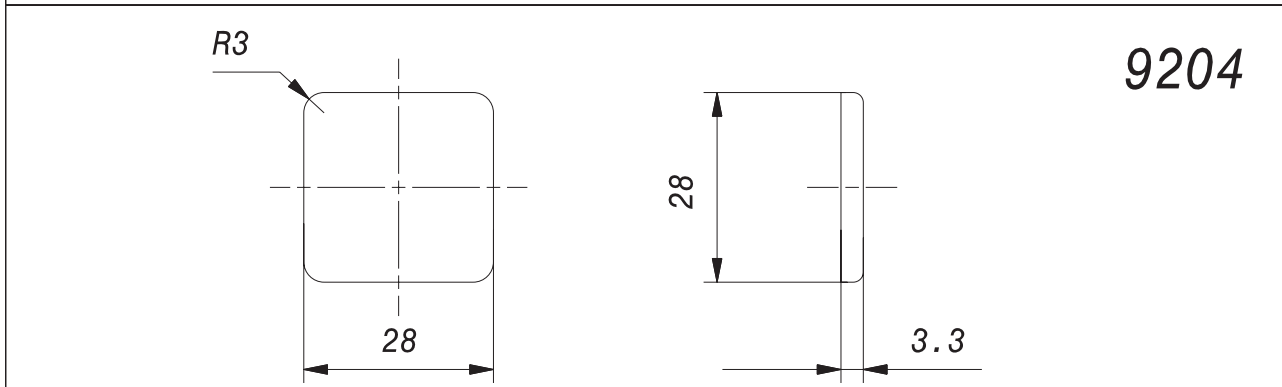
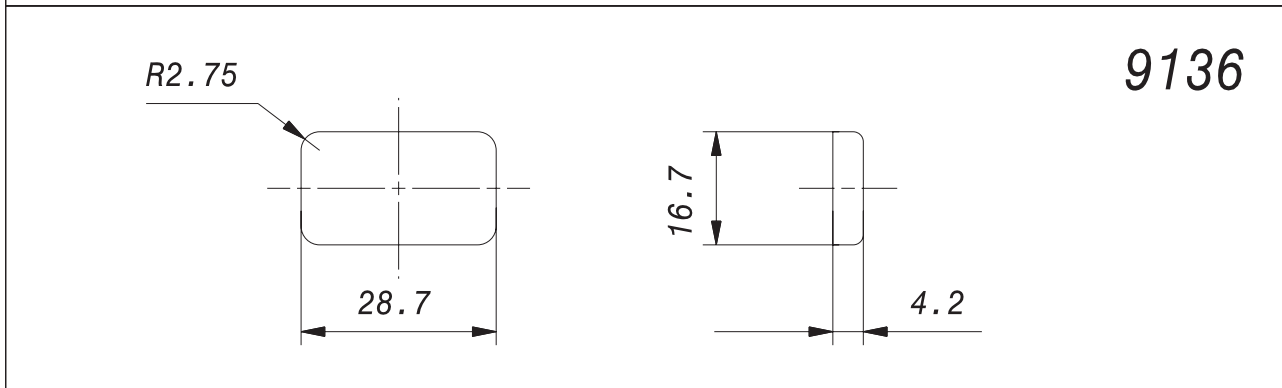
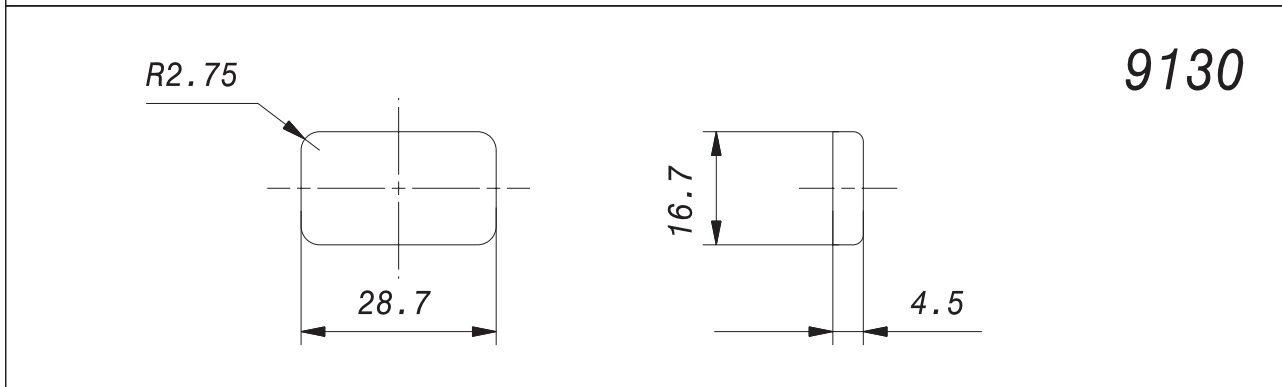
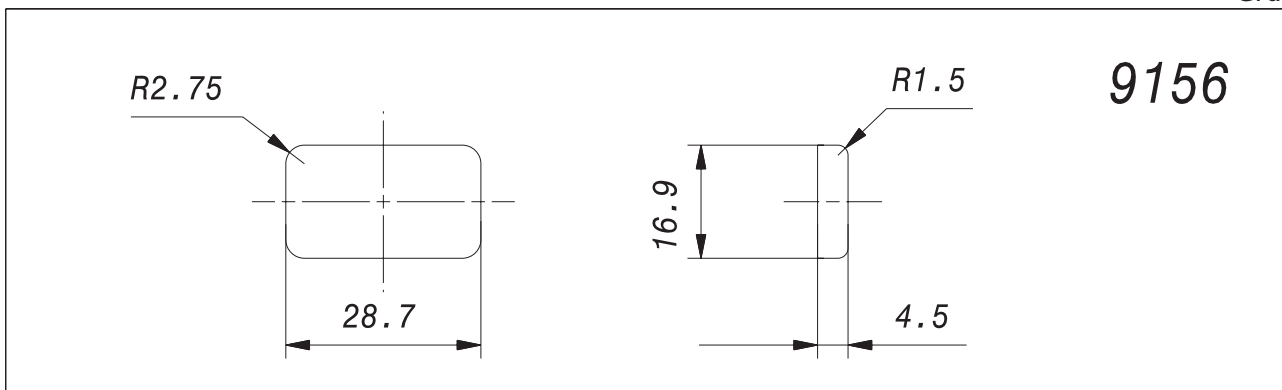
Dr. Franke

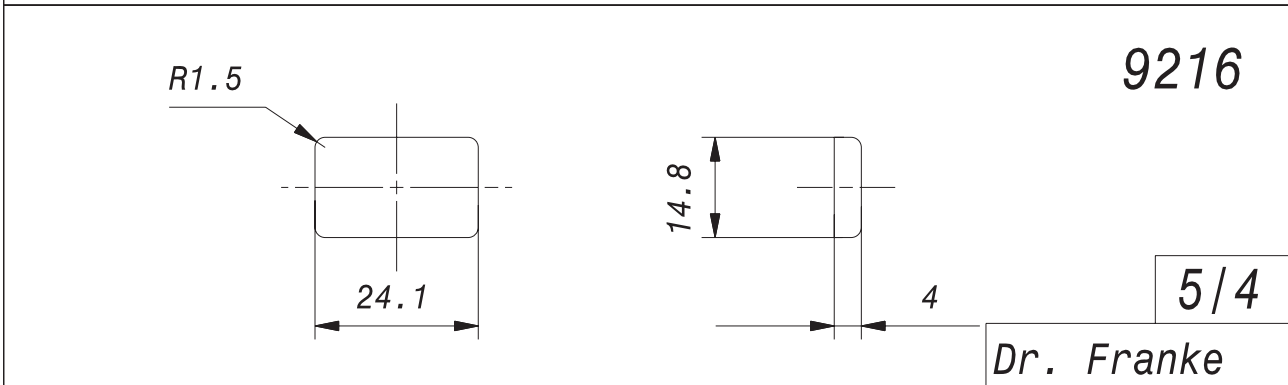
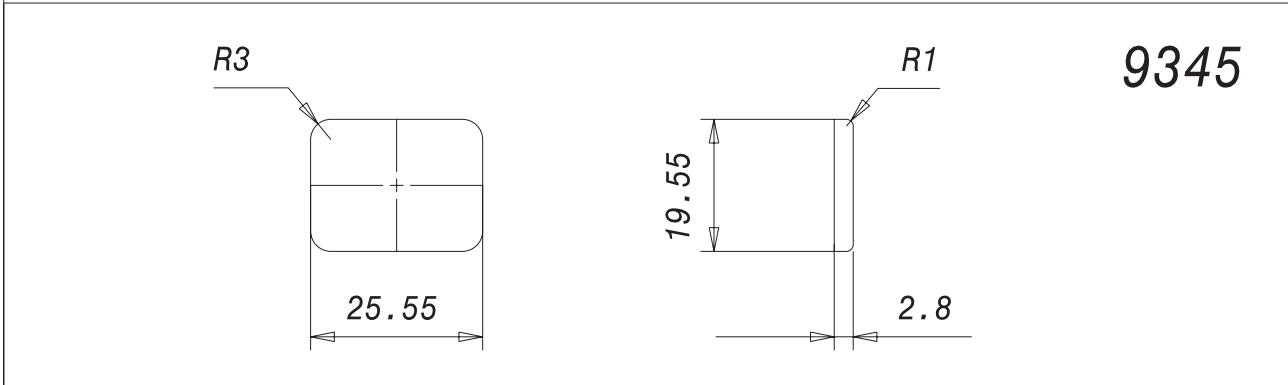
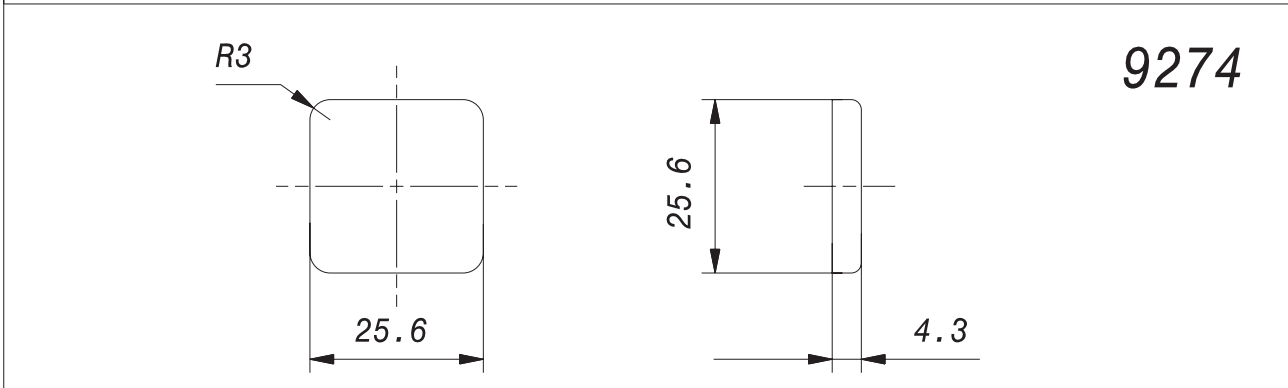
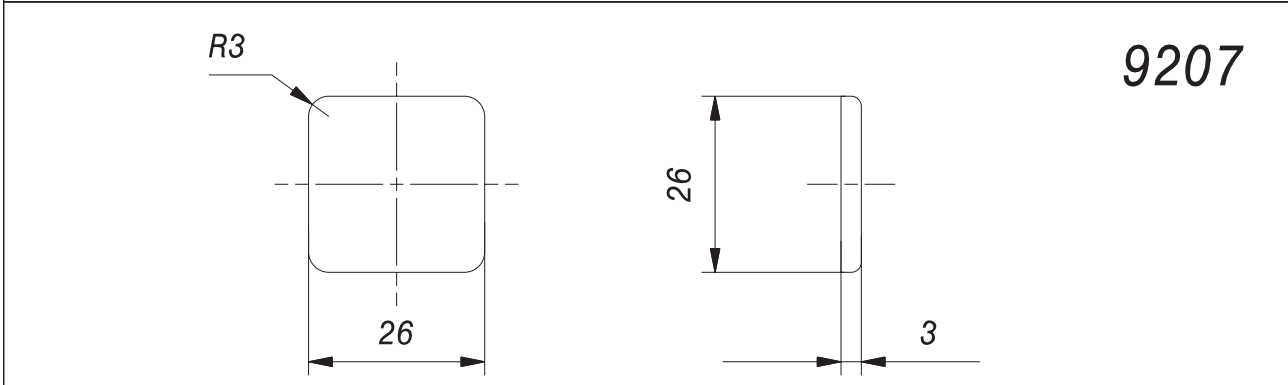
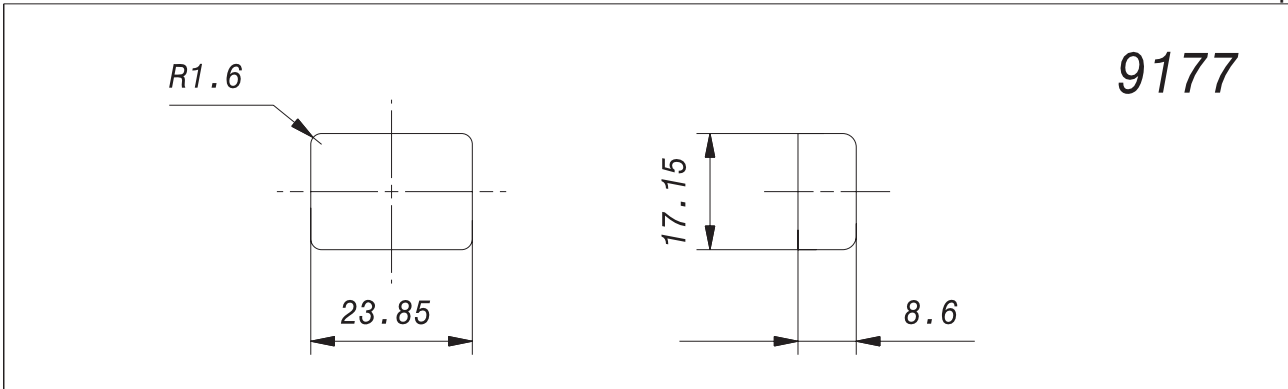


	<p>9343</p>
	<p>9222</p>
	<p>9214</p>
	<p>9269</p>
	<p>9210</p>

5/2

Dr. Franke

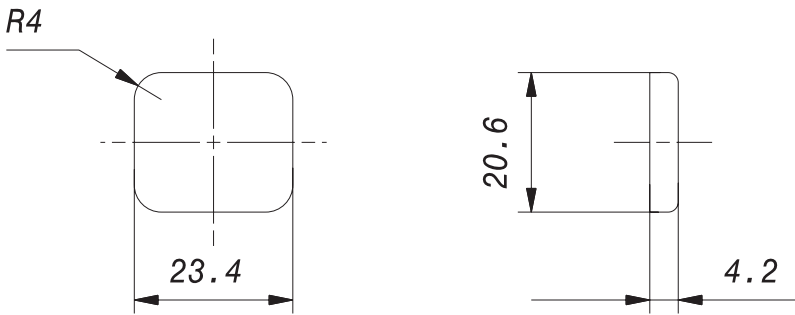
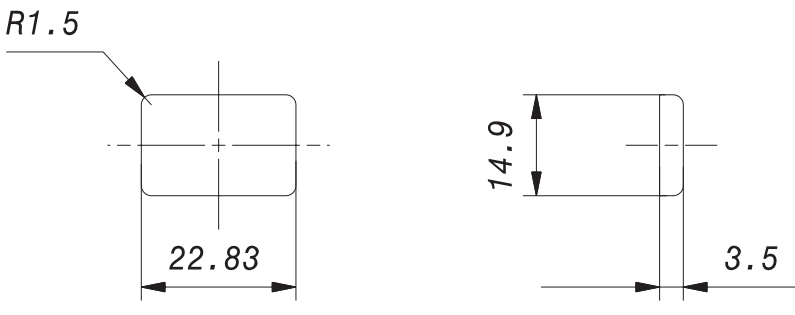
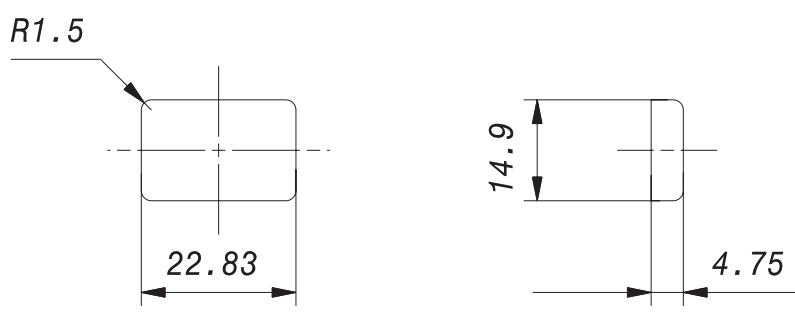
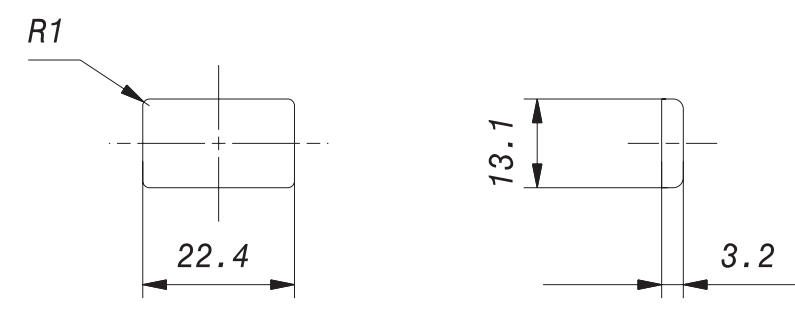
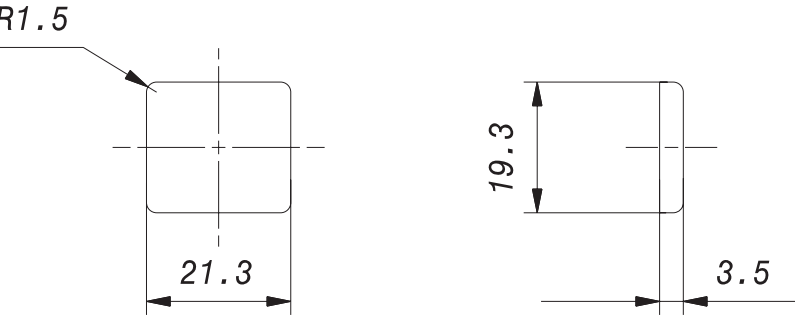




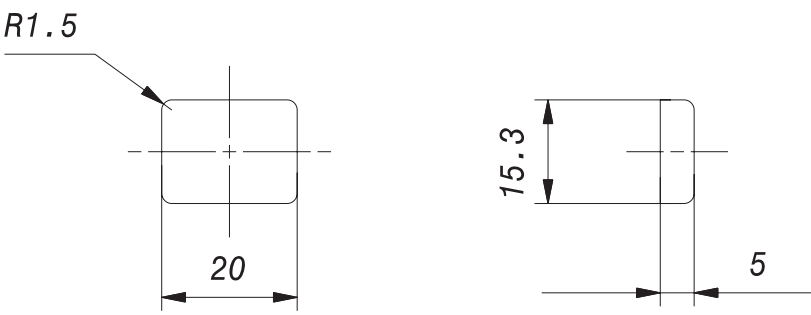
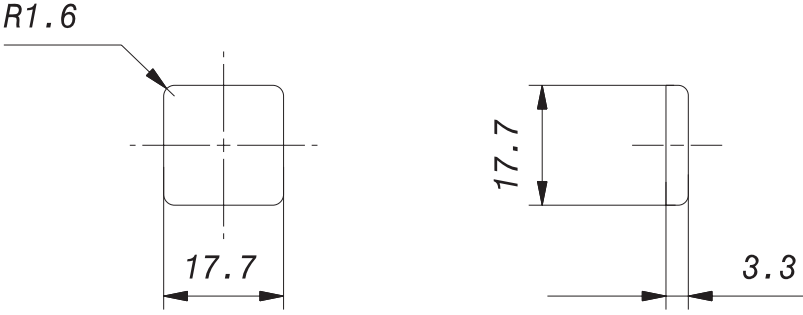
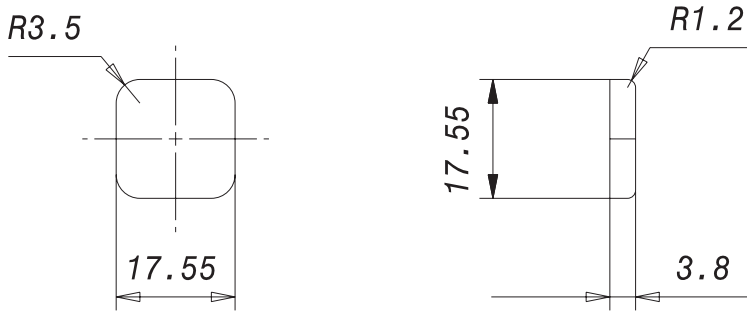
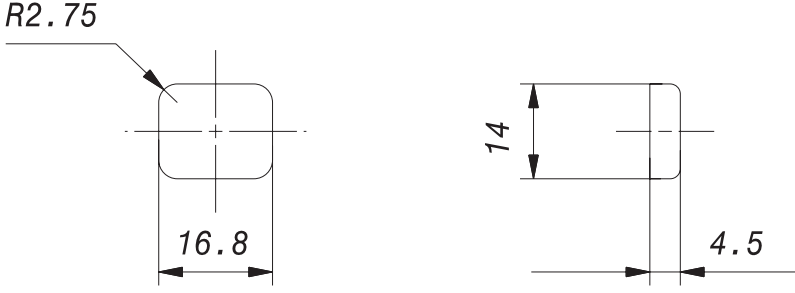
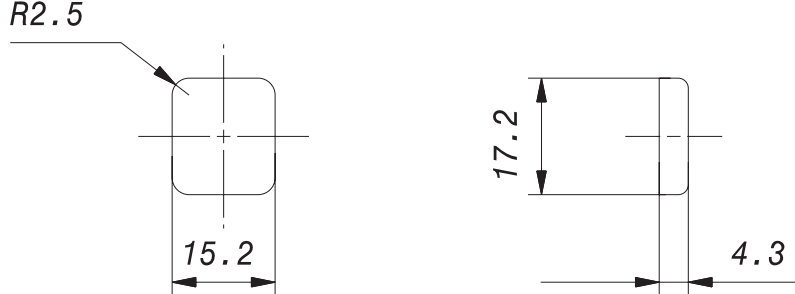


	9366
	9179
	9211
	9243
	9205



	<p>9133</p>
	<p>9239</p>
	<p>9128</p>
	<p>9213</p>
	<p>9285</p>



	<p>9202</p>
	<p>9227</p>
	<p>9364</p>
	<p>9256</p>
	<p>9231</p>



Abgerundete Puderpfannen

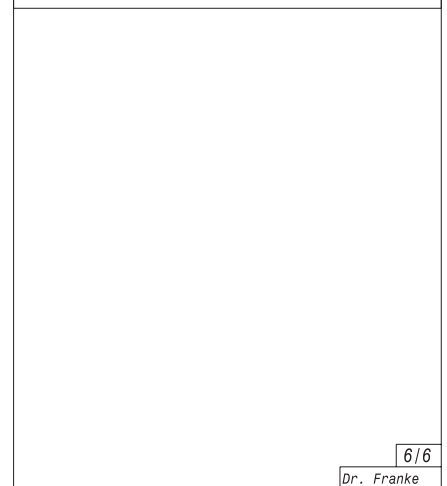
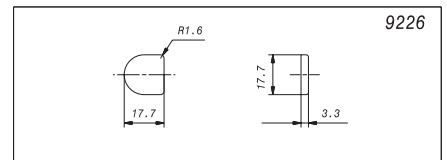
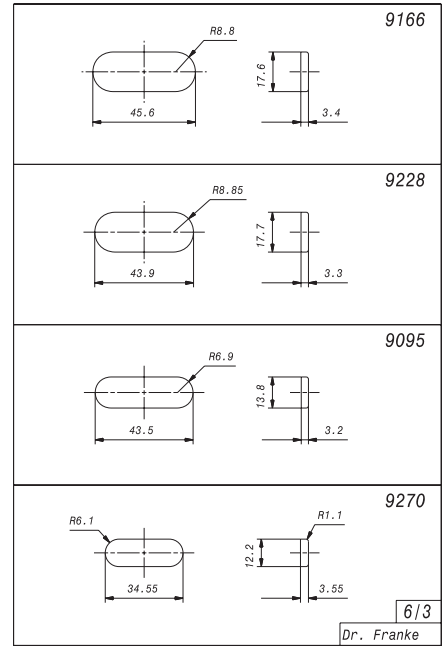
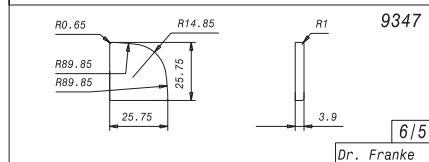
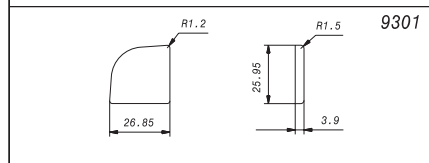
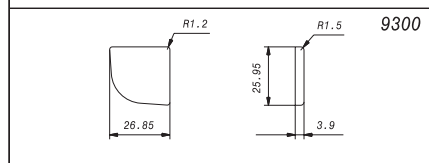
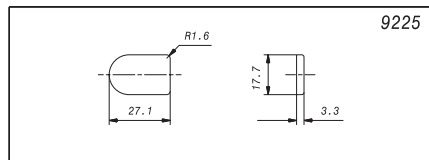
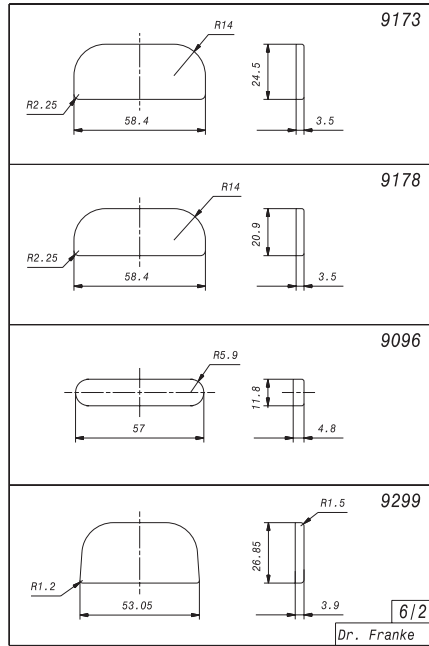
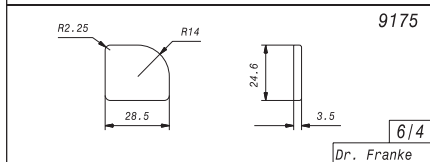
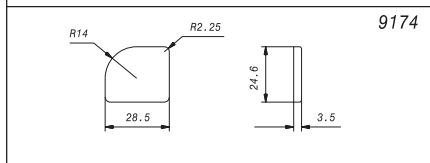
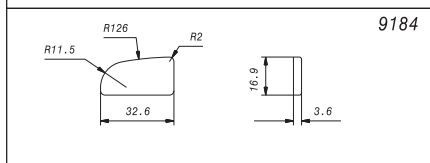
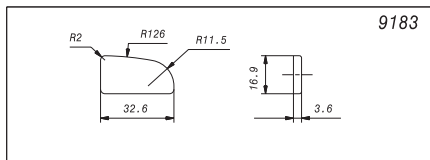
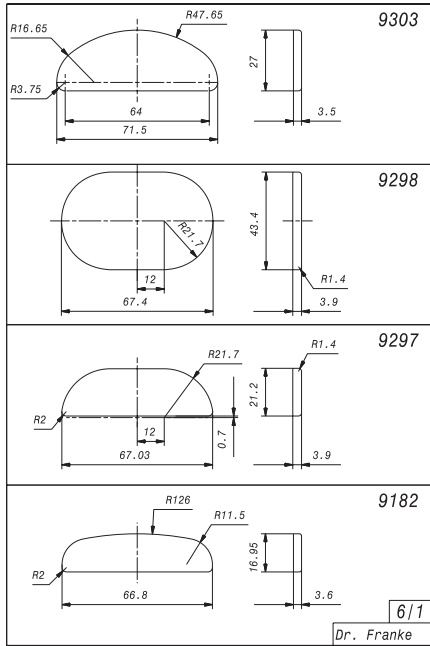
Powder godets with rounded-off corners

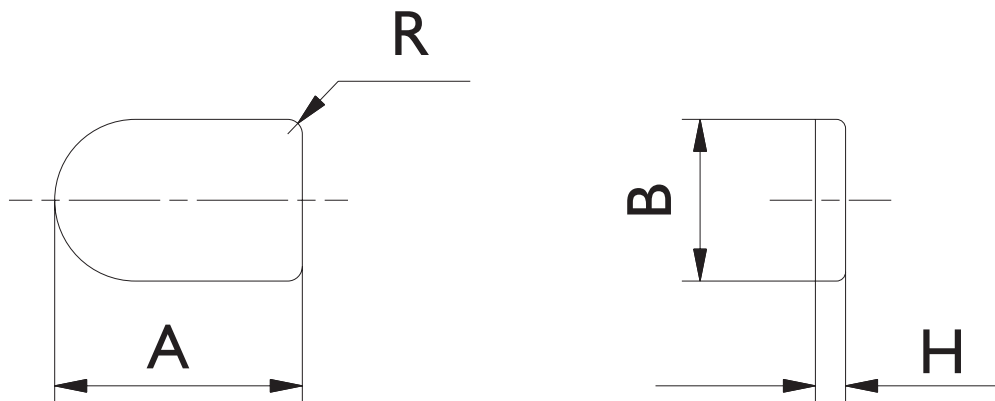
Godets à poudre aux coins arrondis

Gruppe 6



GRUPPE 6
Variable Formen

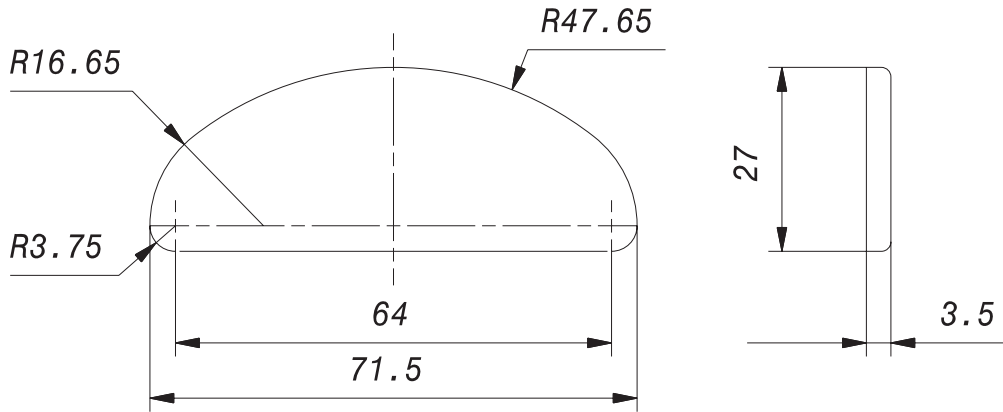




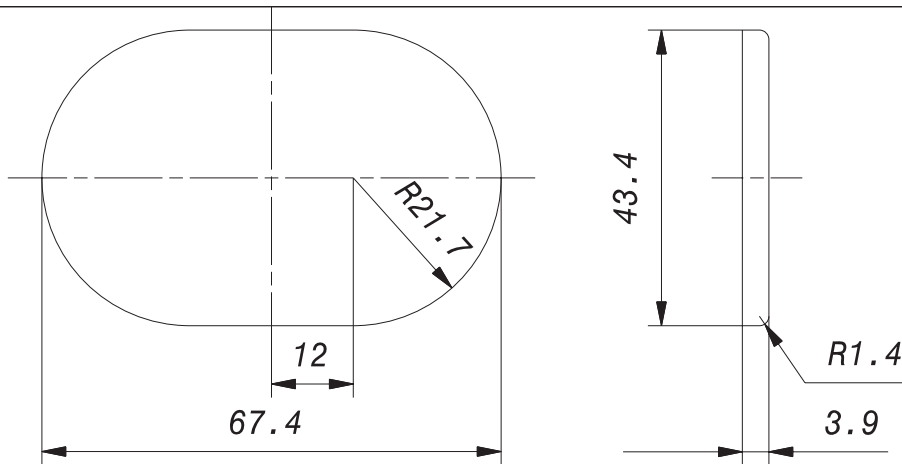
A	B	H	Seite	Artikel – Nr.
71,5	27	3,5	Gruppe 6/ 1	9303
67,4	43,4	3,9	Gruppe 6/ 1	9298
67,03	21,2	3,9	Gruppe 6/ 1	9297
66,8	16,95	3,6	Gruppe 6/ 1	9182
58,4	24,5	3,5	Gruppe 6/ 2	9173
58,4	20,9	3,5	Gruppe 6/ 2	9178
57	11,8	4,8	Gruppe 6/ 2	9096
53,05	26,85	3,9	Gruppe 6/ 2	9299
45,6	17,6	3,4	Gruppe 6/ 3	9166
43,9	17,7	3,3	Gruppe 6/ 3	9228
43,5	13,8	3,2	Gruppe 6/ 3	9095
34,55	12,2	3,55	Gruppe 6/ 3	9270
32,6	16,9	3,6	Gruppe 6/ 4	9183
32,6	16,9	3,6	Gruppe 6/ 4	9184
28,5	24,6	3,5	Gruppe 6/ 4	9174
28,5	24,6	3,5	Gruppe 6/ 4	9175
27,1	17,7	3,3	Gruppe 6/ 5	9225
26,85	25,95	3,9	Gruppe 6/ 5	9300
26,85	25,95	3,9	Gruppe 6/ 5	9301
25,75	25,75	3,9	Gruppe 6/ 5	9347
17,7	17,7	3,3	Gruppe 6/ 6	9226



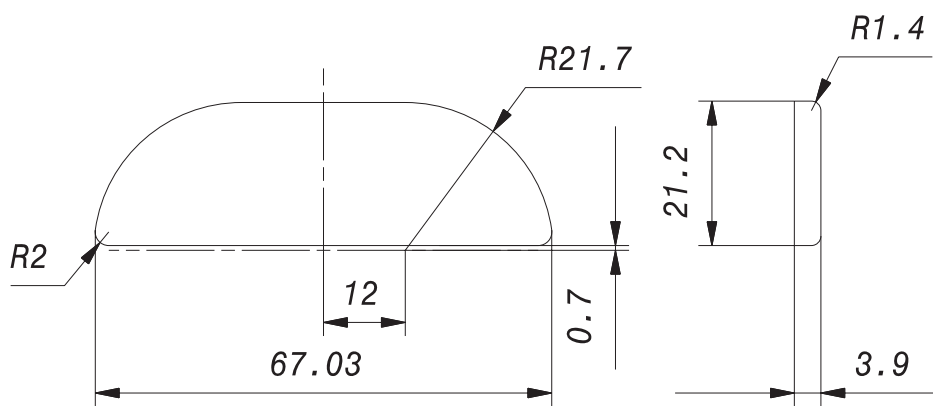
9303



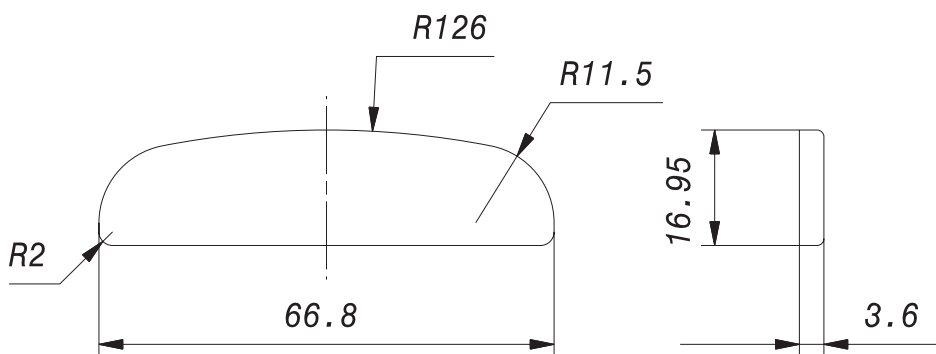
9298



9297



9182

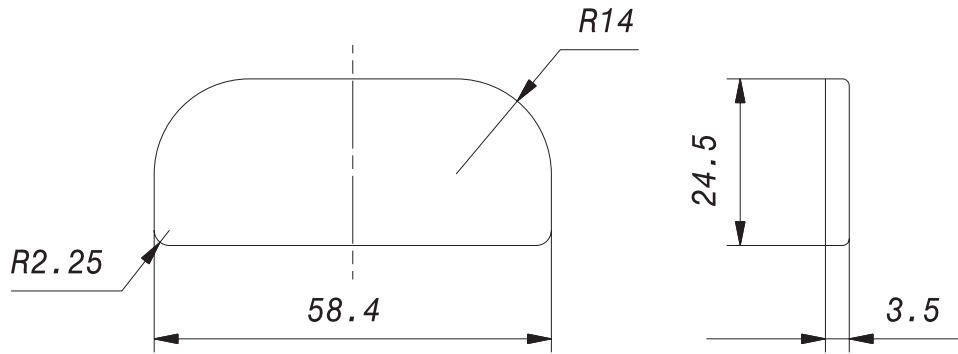


6/1

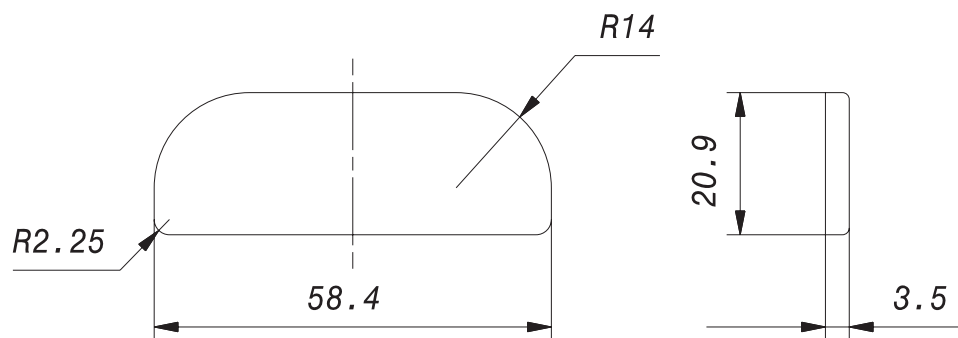
Dr. Franke



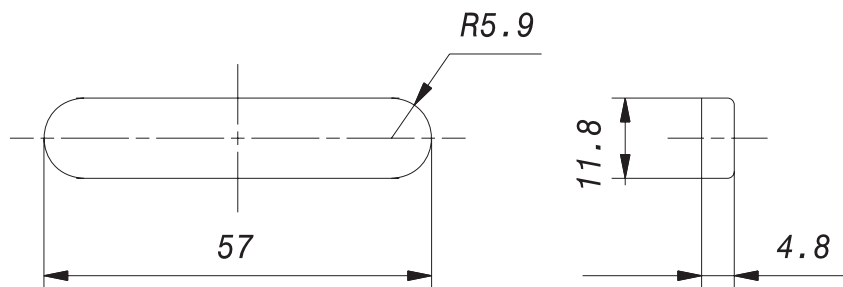
9173



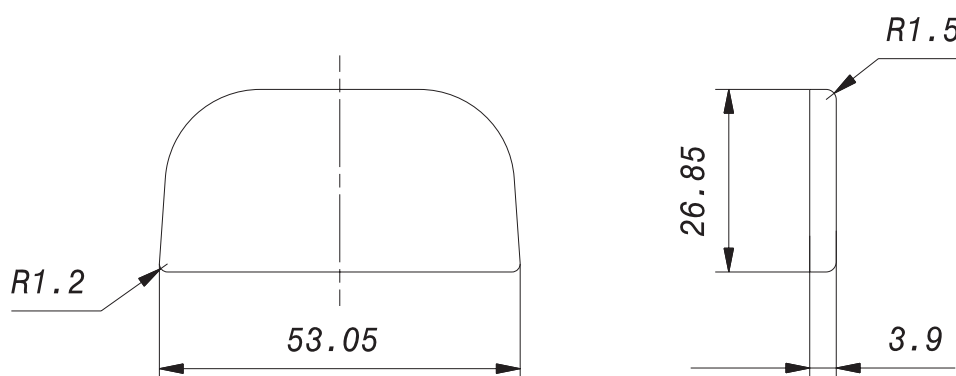
9178



9096



9299

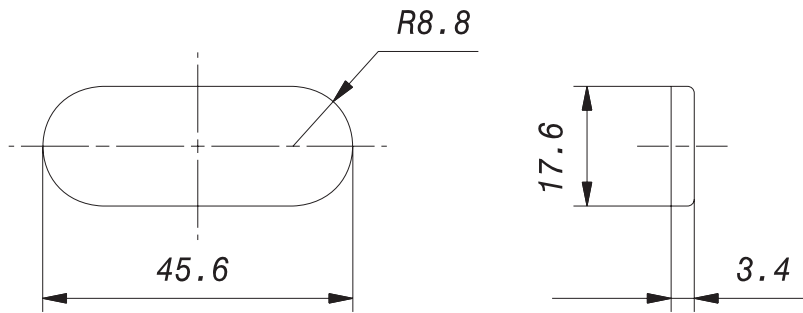


6/2

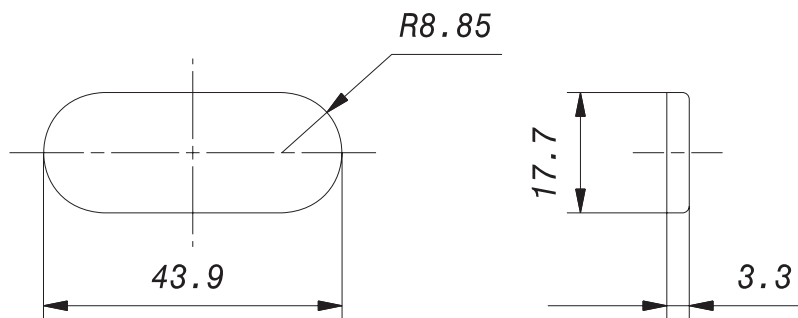
Dr. Franke



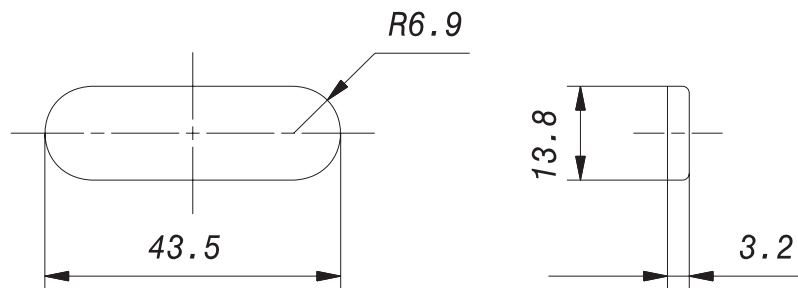
9166



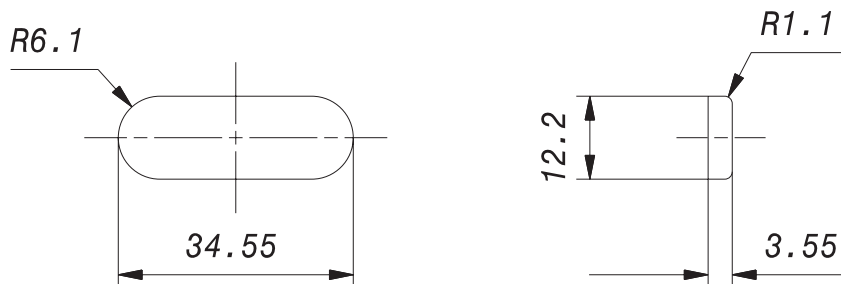
9228



9095



9270

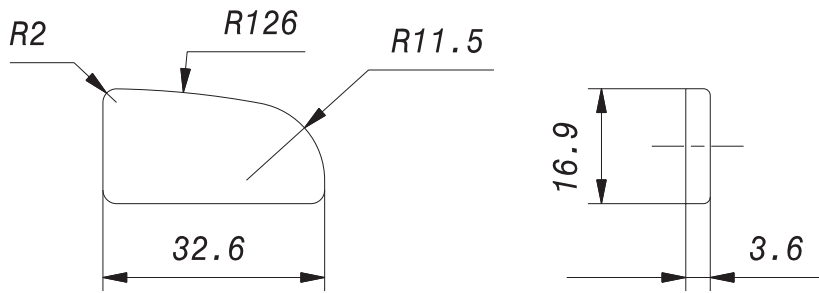


6/3

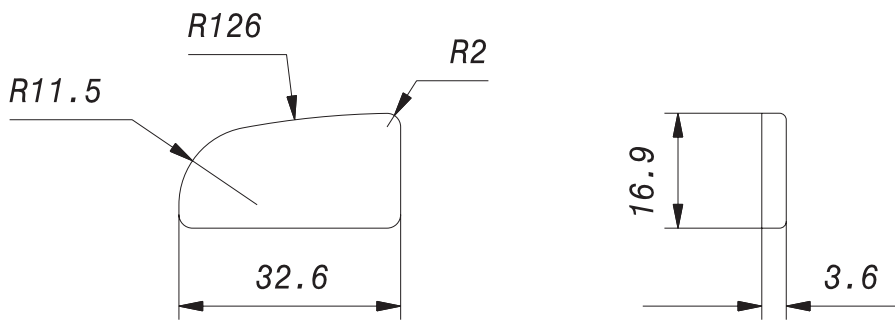
Dr. Franke



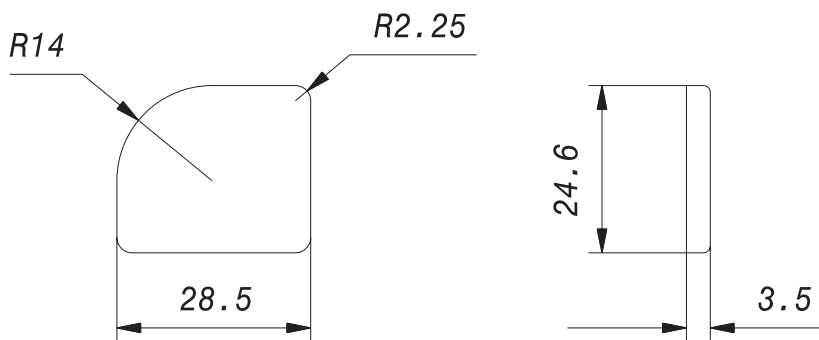
9183



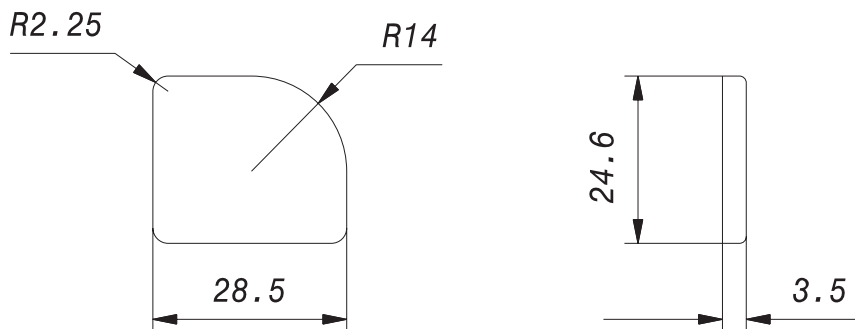
9184



9174



9175

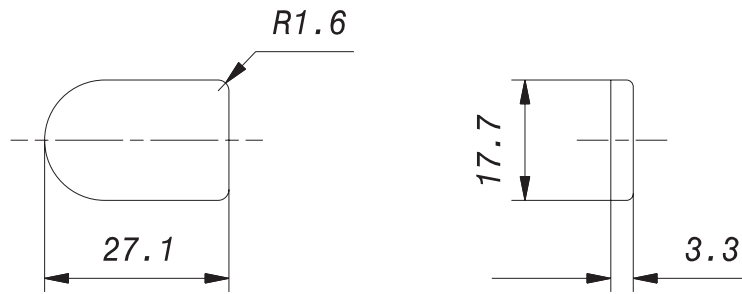


6/4

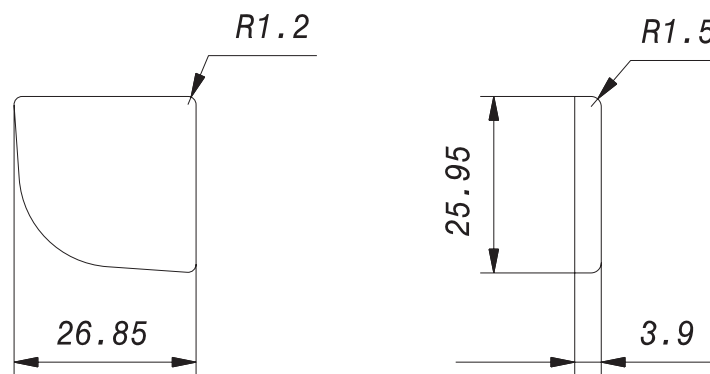
Dr. Franke



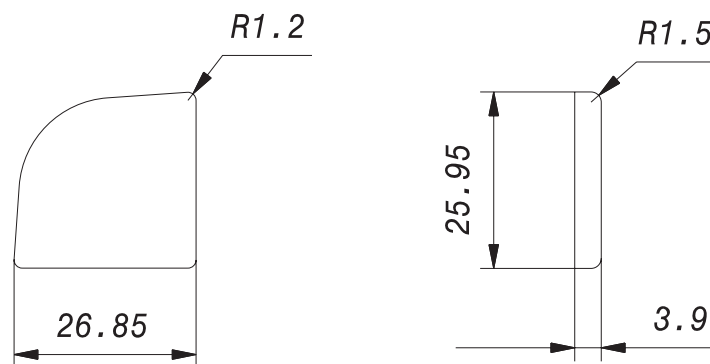
9225



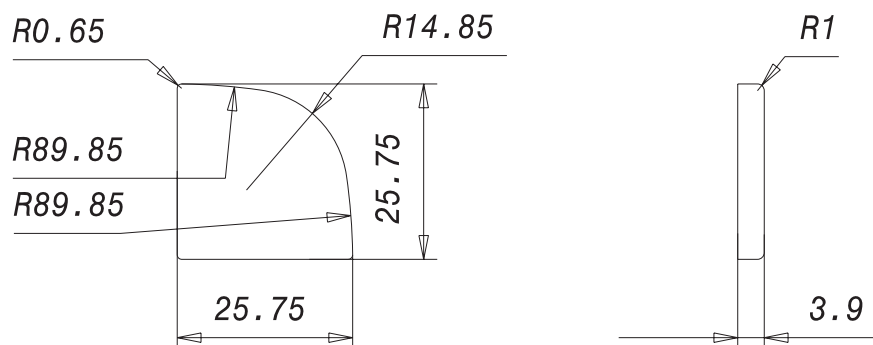
9300



9301



9347

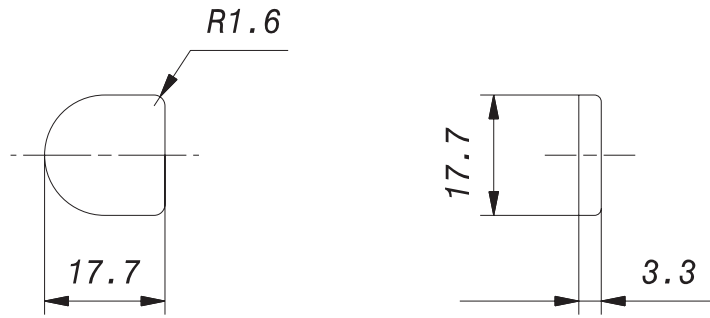


6/5

Dr. Franke



9226



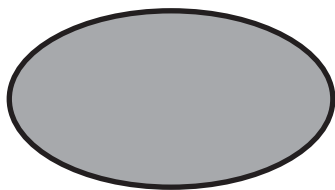
6/6

Dr. Franke

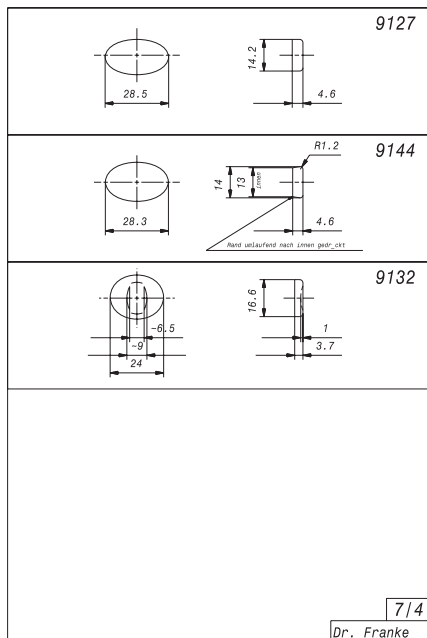
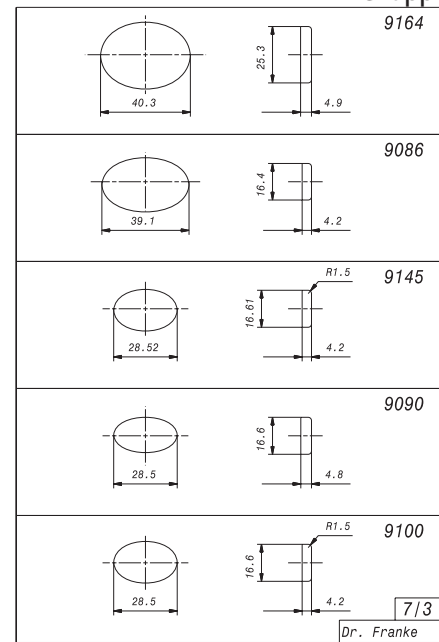
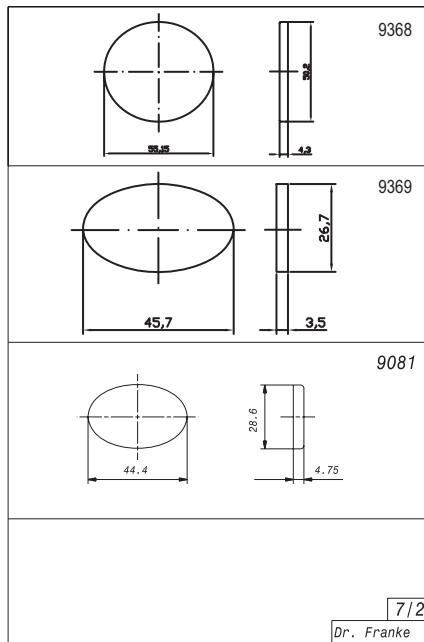
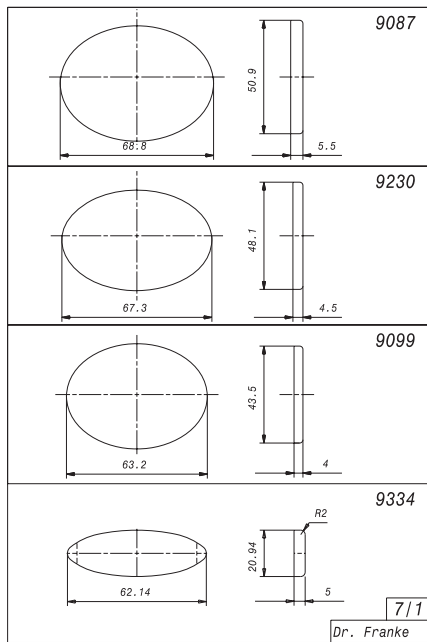
Ovale Puderpfannen

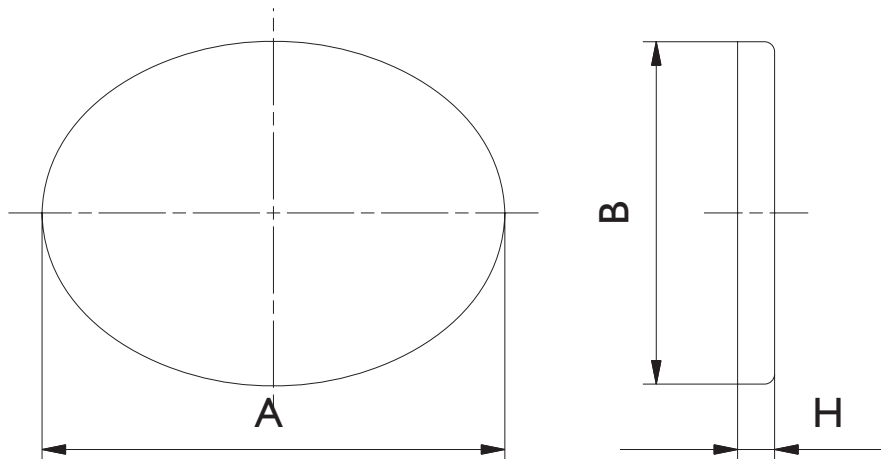
Oval powder godets
Godets à poudre ovales

Gruppe 7



GRUPPE 7
Ovale Formen

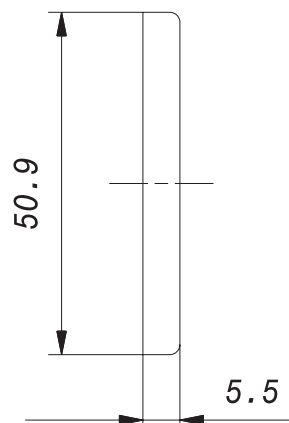
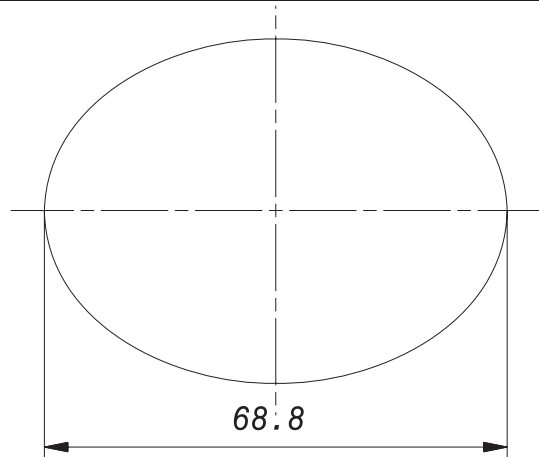




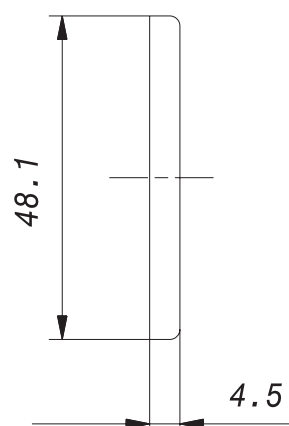
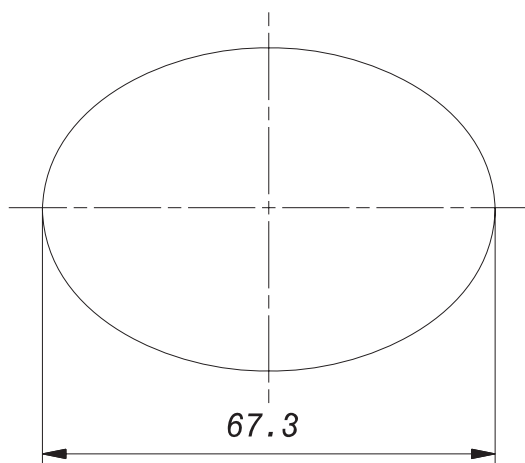
A	B	H	Seite	Artikel – Nr.
66,8	50,9	5,5	Gruppe 7 / 1	9087
67,3	48,1	4,5	Gruppe 7 / 1	9230
63,2	43,5	4	Gruppe 7 / 1	9099
62,14	20,94	5	Gruppe 7 / 1	9334
55,15	50,2	4,3	Gruppe 7 / 2	9368
45,7	26,7	3,5	Gruppe 7 / 2	9369
44,4	28,6	4,75	Gruppe 7 / 2	9081
40,3	25,3	4,9	Gruppe 7 / 3	9164
39,1	16,4	4,2	Gruppe 7 / 3	9086
28,52	16,61	4,2	Gruppe 7 / 3	9145
28,5	16,6	4,8	Gruppe 7 / 3	9090
28,5	16,6	4,2	Gruppe 7 / 3	9100
28,5	14,2	4,6	Gruppe 7 / 4	9127
28,3	14	4,6	Gruppe 7 / 4	9144
24	16,6	3,7	Gruppe 7 / 4	9132



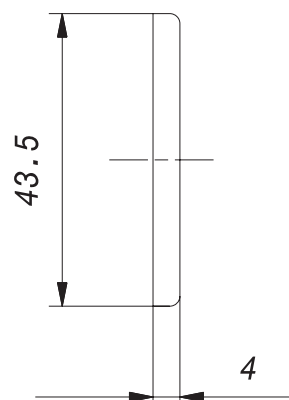
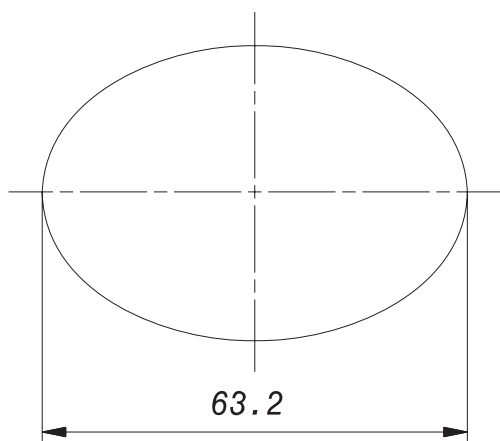
9087



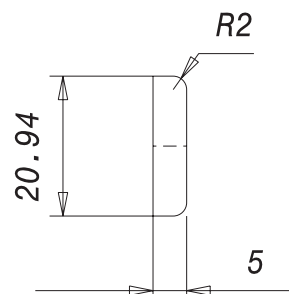
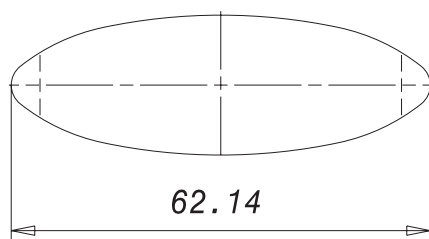
9230



9099



9334

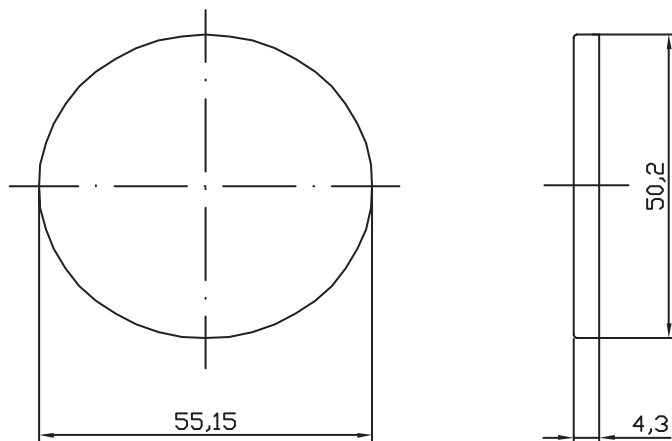


7/1

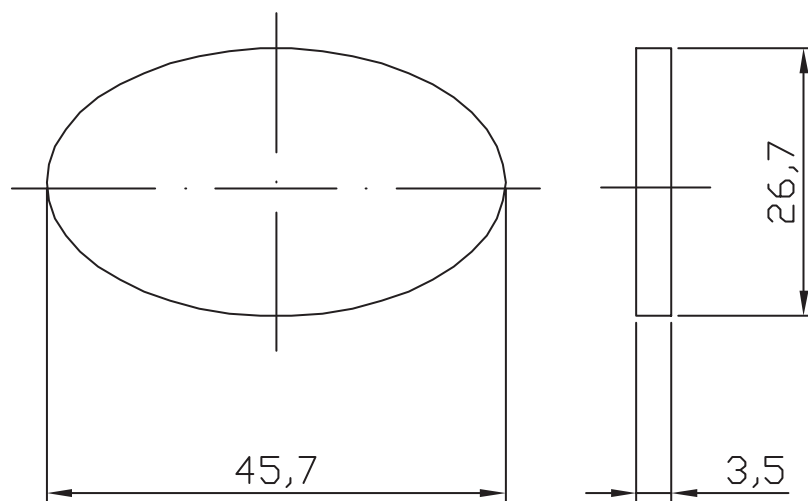
Dr. Franke



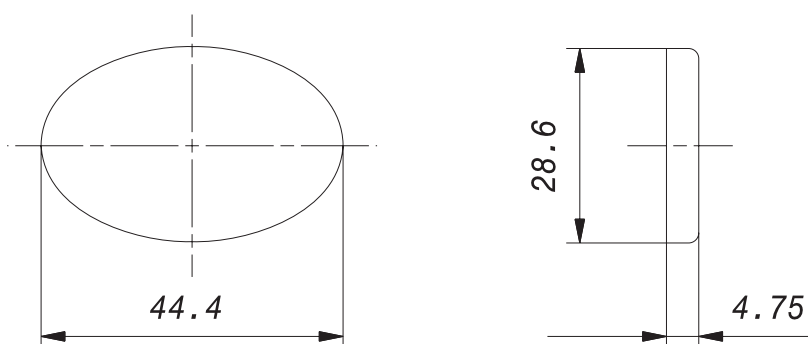
9368



9369



9081

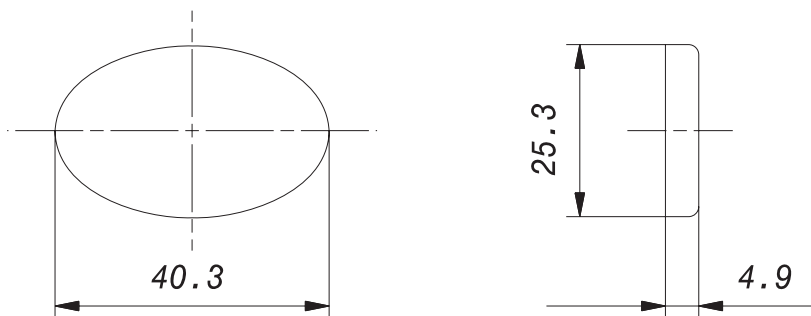


7/2

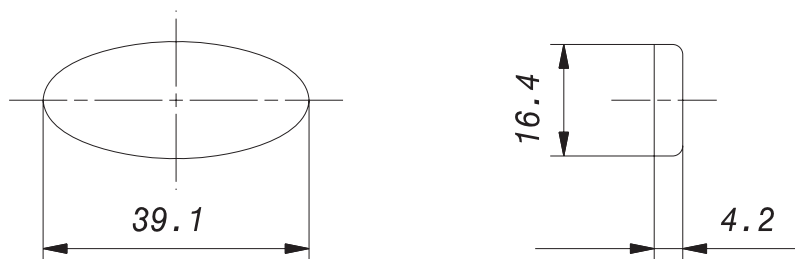
Dr. Franke



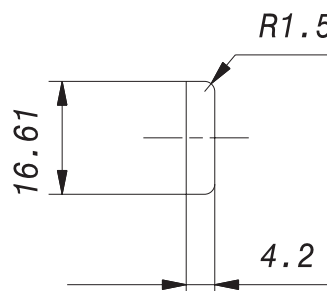
9164



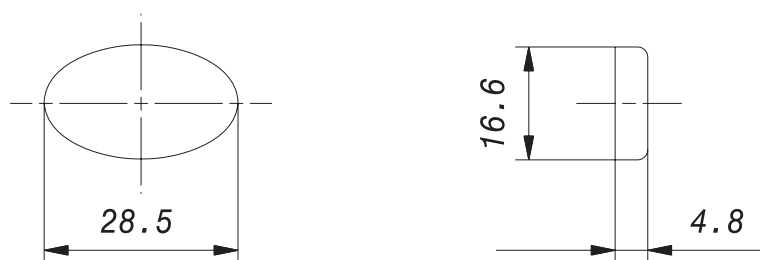
9086



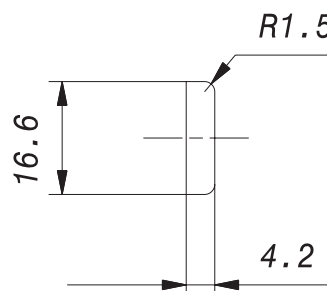
9145



9090



9100

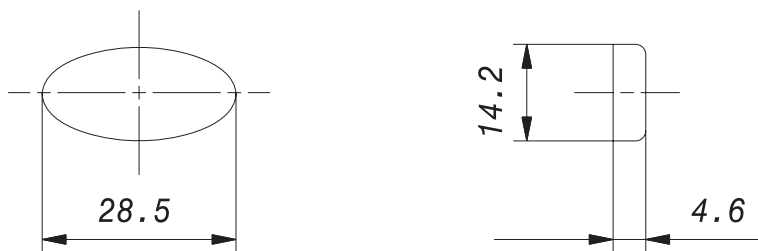


7/3

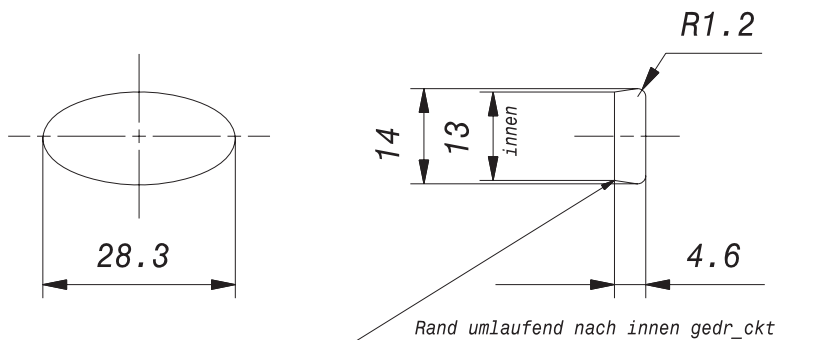
Dr. Franke



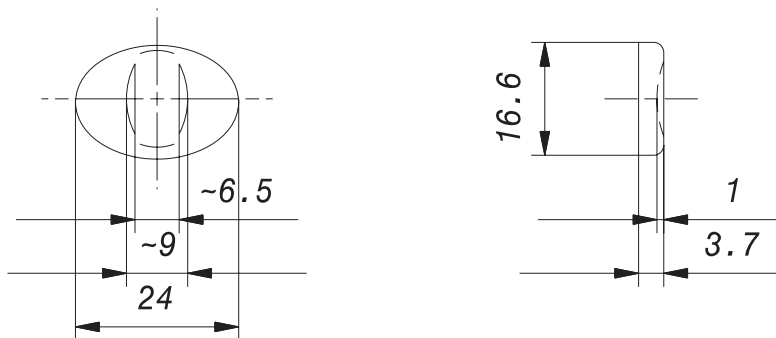
9127



9144



9132



7/4

Dr. Franke

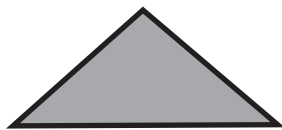
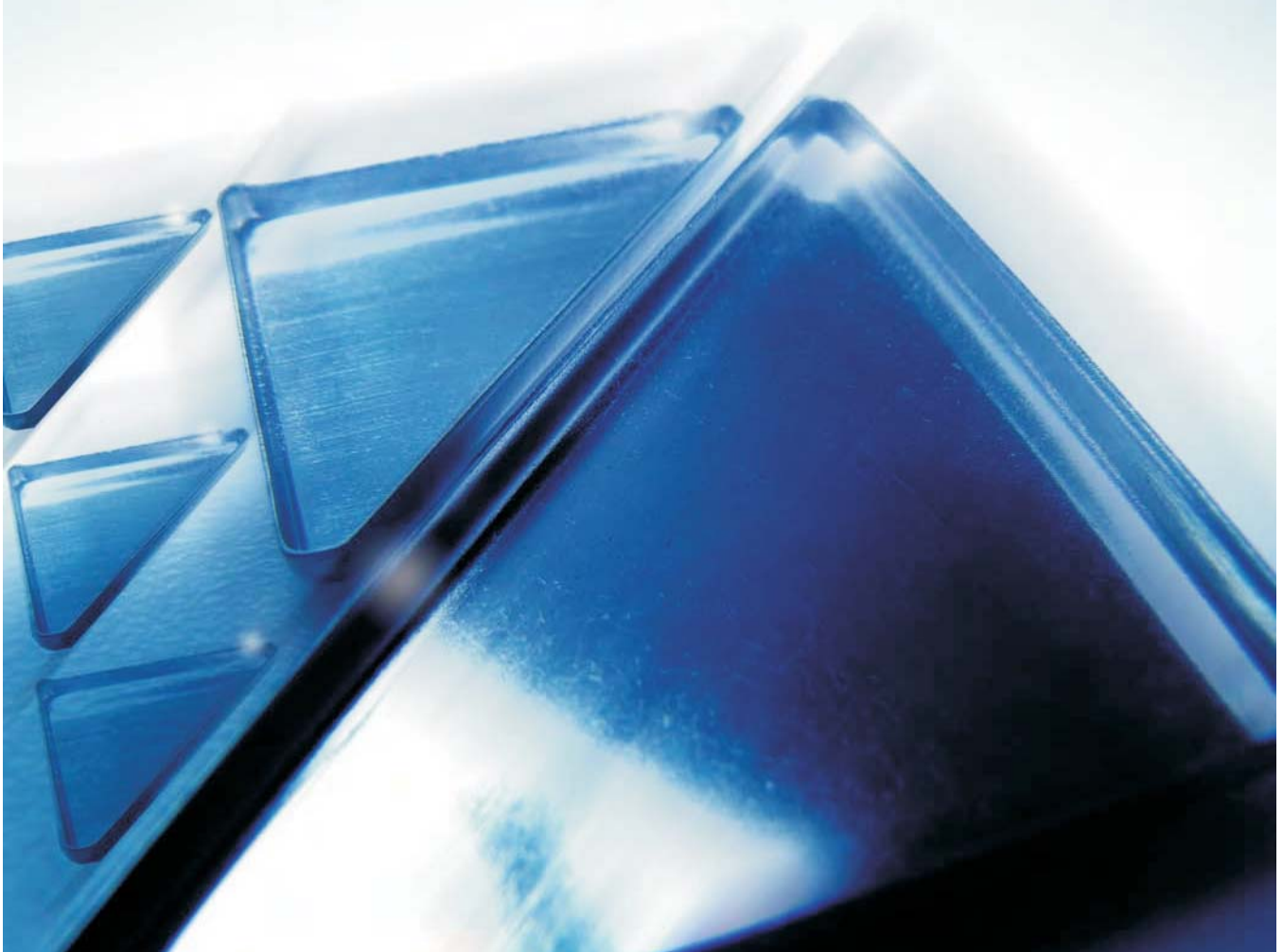


Dreieckige Puderpfannen

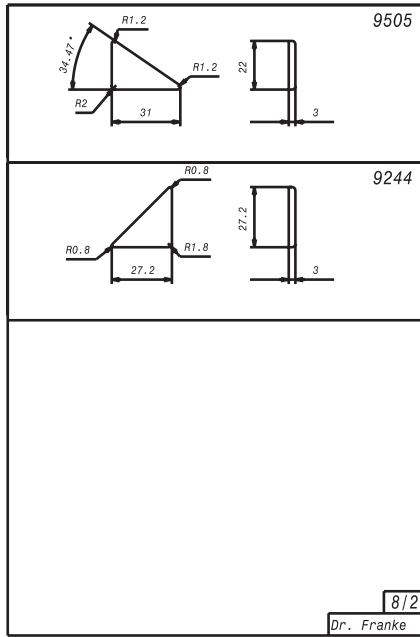
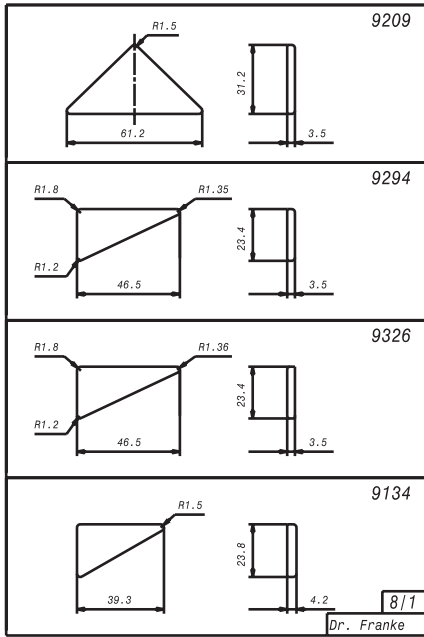
Triangular powder godets

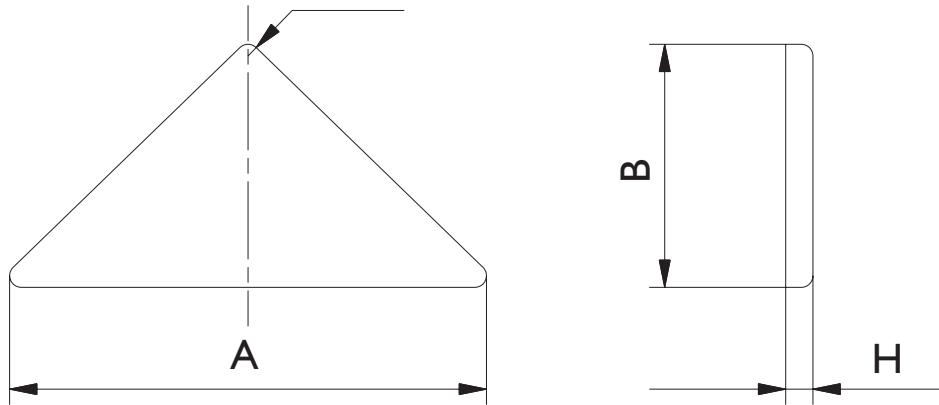
Godets à triangulaires

Gruppe 8

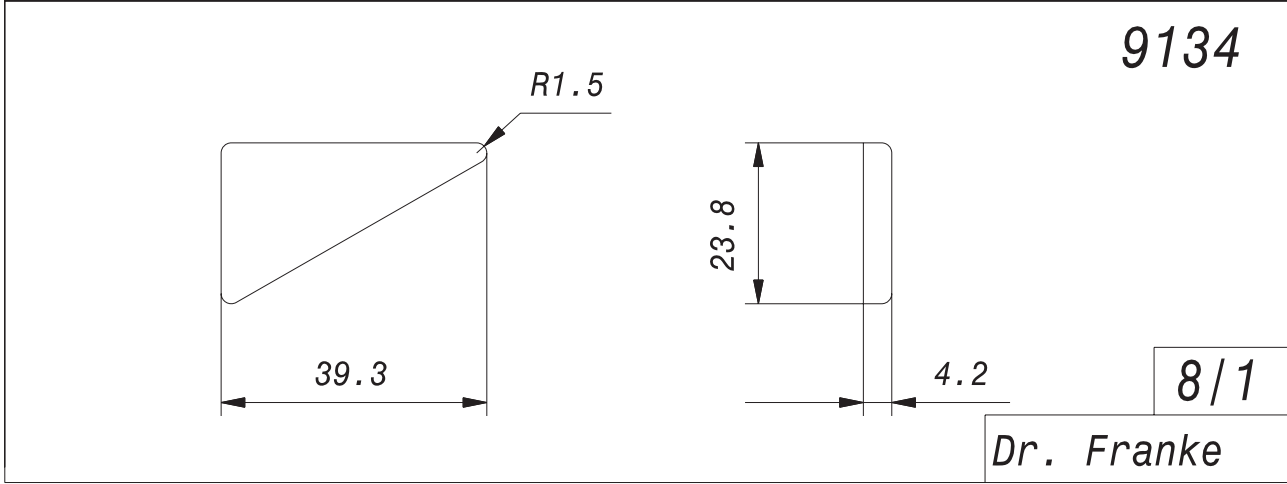
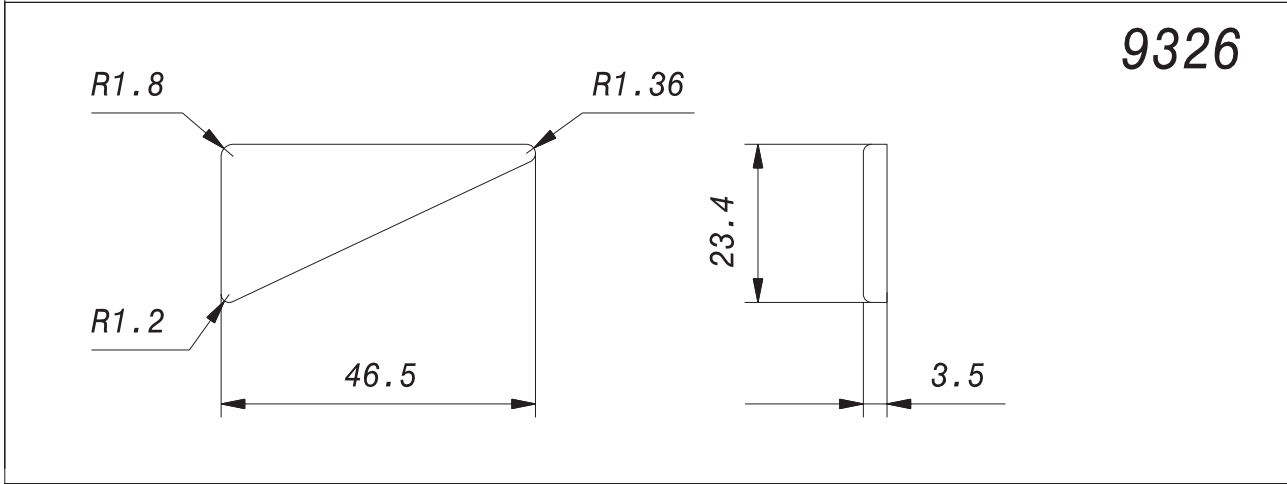
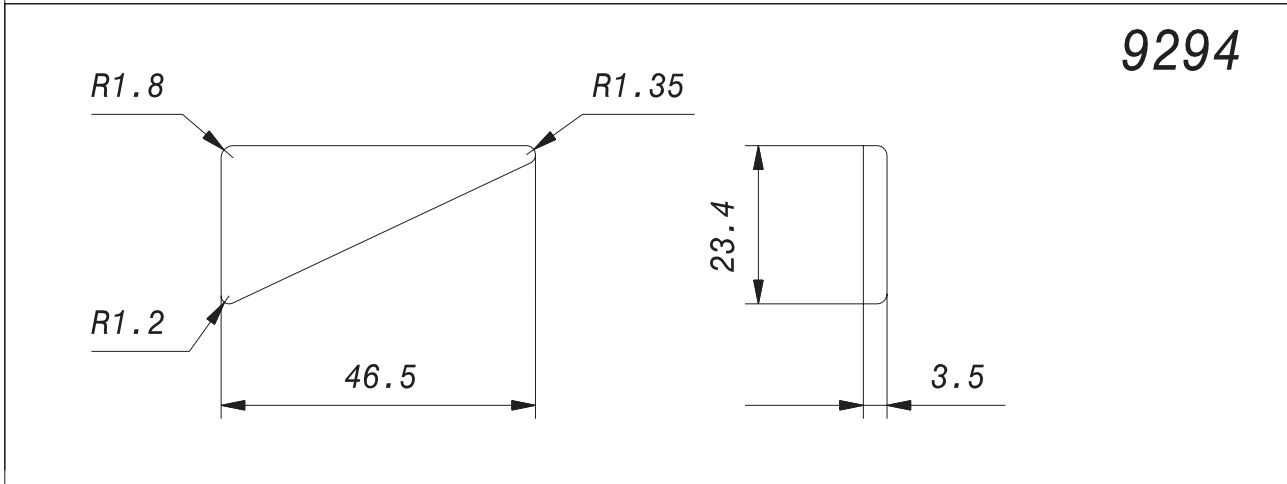
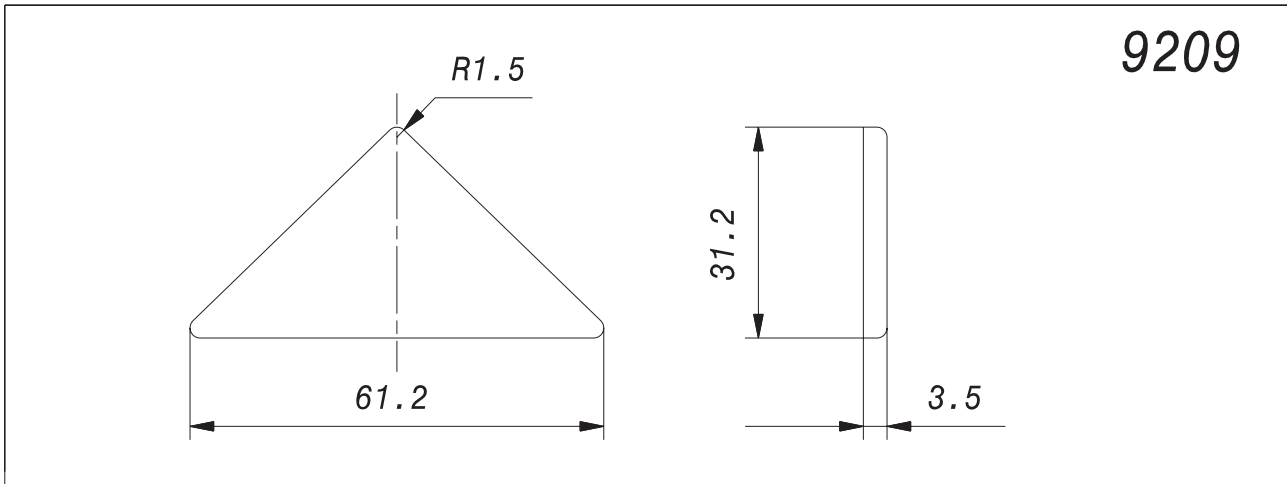


GRUPPE 8
Dreieckige Formen



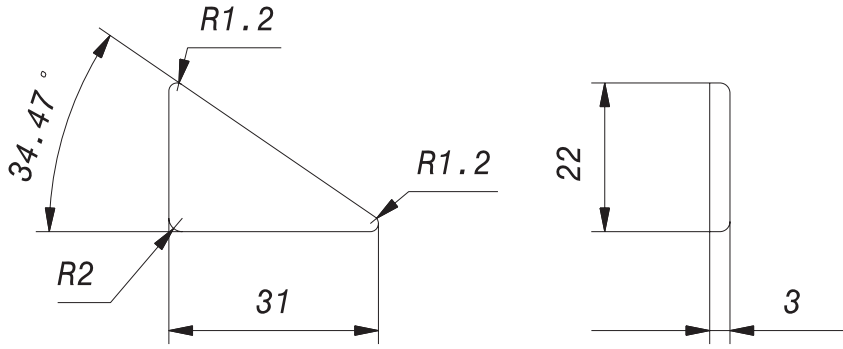


A	B	H	Seite	Artikel – Nr.
61,2	31,2	3,5	Gruppe 8 / 1	9209
46,5	23,4	3,5	Gruppe 8 / 1	9294
46,5	23,4	3,5	Gruppe 8 / 1	9326
39,3	23,8	4,2	Gruppe 8 / 1	9134
31	22	3	Gruppe 8 / 2	9505
27,2	27,2	3	Gruppe 8 / 2	9244

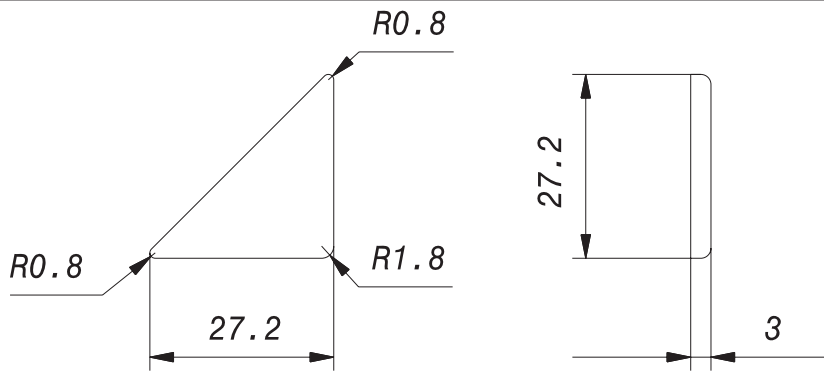




9505



9244



8/2

Dr. Franke



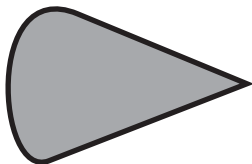
Kreisausschnitt Puderpfannen

Circle sector shaped powder godets
Godets à poudre en forme de demi cercle

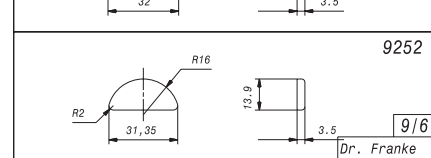
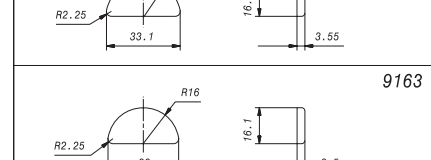
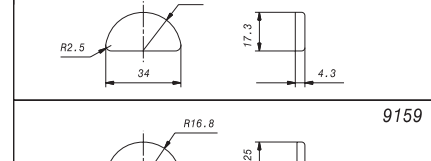
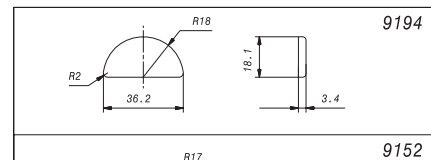
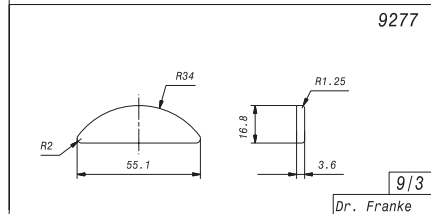
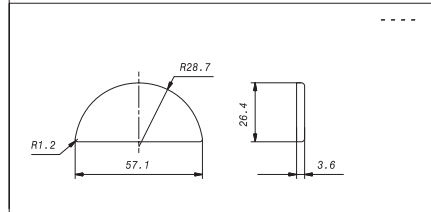
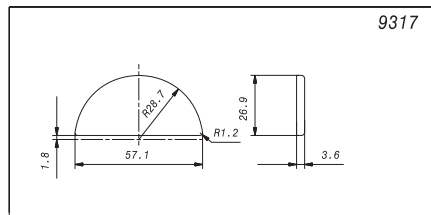
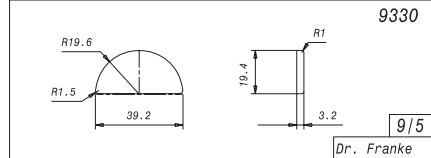
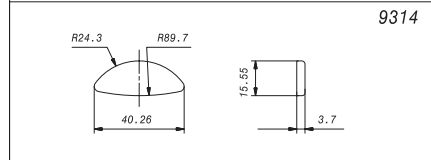
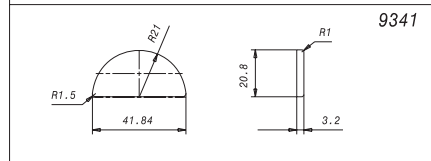
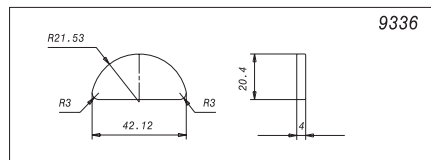
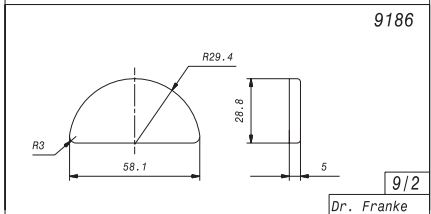
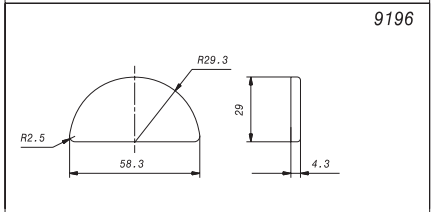
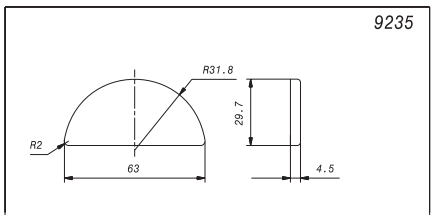
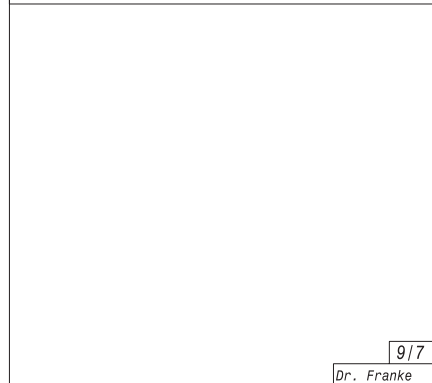
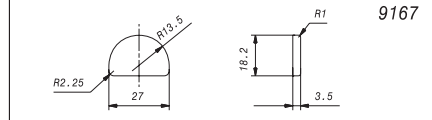
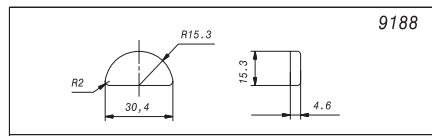
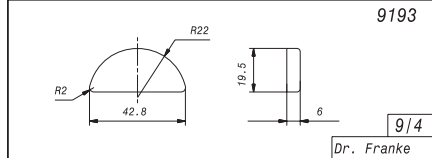
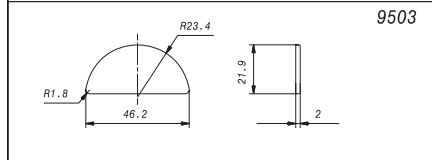
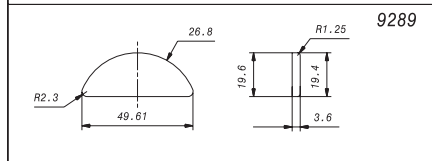
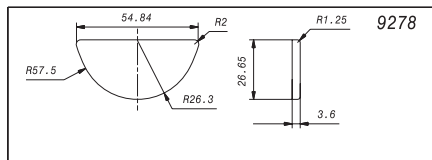
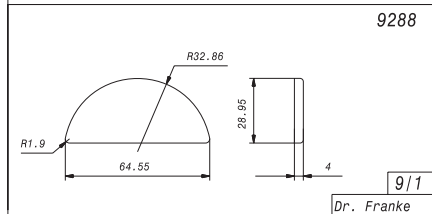
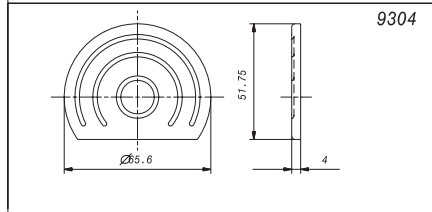
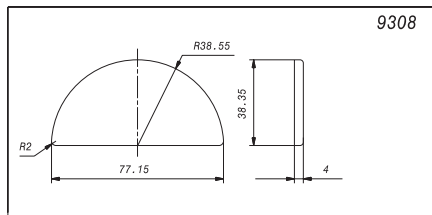
Gruppe 9 - 10

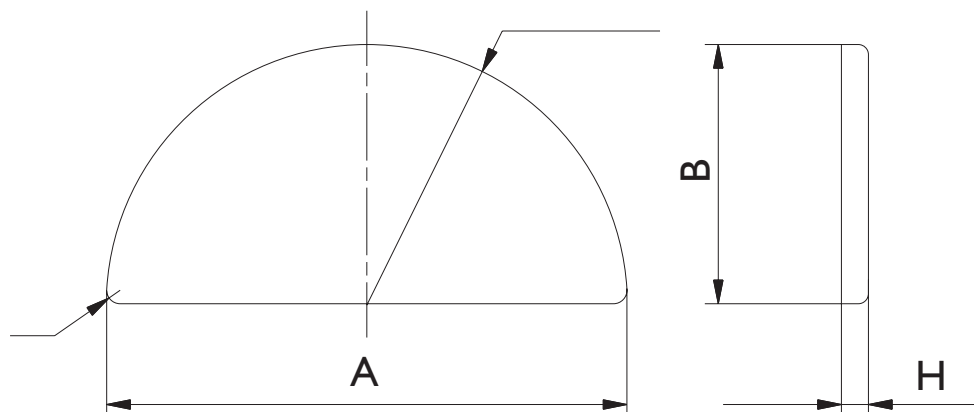


GRUPPE 9
Halbrund Formen



GRUPPE 10
Dreieckige Formen

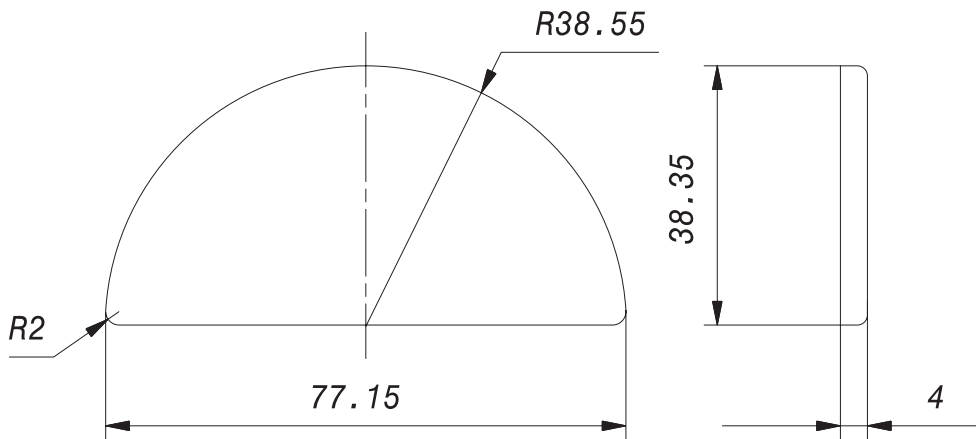




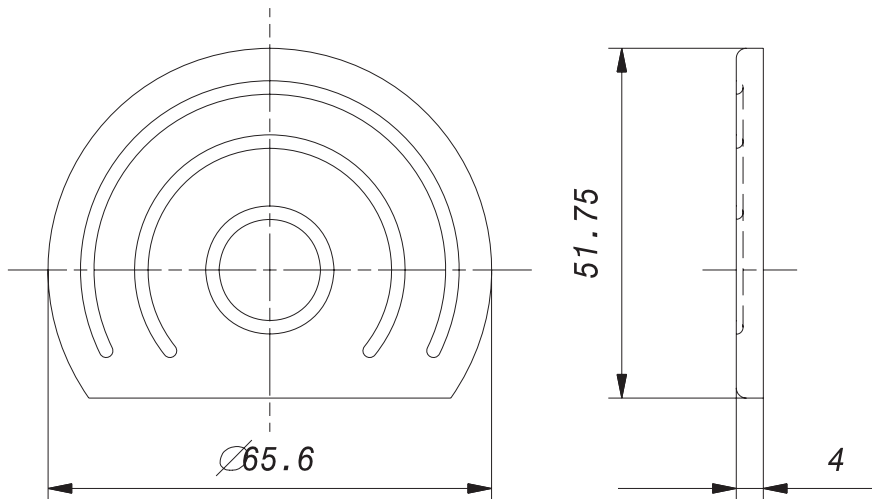
A	B	H	Seite	Artikel – Nr.
77,15	38,35	4	Gruppe 9 / 1	9308
65,6	51,75	4	Gruppe 9 / 1	9304
64,55	28,95	4	Gruppe 9 / 1	9288
63	29,7	4,5	Gruppe 9 / 2	9235
58,3	29	4,3	Gruppe 9 / 2	9196
58,1	28,8	5	Gruppe 9 / 2	9186
57,1	26,9	3,6	Gruppe 9 / 3	9317
57,1	26,4	3,6	Gruppe 9 / 3	/
55,1	16,8	3,6	Gruppe 9 / 3	9277
54,84	29,7	3,6	Gruppe 9 / 4	9278
49,61	19,6	3,6	Gruppe 9 / 4	9289
46,2	21,9	2	Gruppe 9 / 4	9503
42,8	19,5	6	Gruppe 9 / 4	9193
42,12	20,4	4	Gruppe 9 / 5	9336
41,84	20,8	3,2	Gruppe 9 / 5	9341
40,26	15,55	3,7	Gruppe 9 / 5	9314
39,2	19,4	3,2	Gruppe 9 / 5	9330
36,2	18,1	3,4	Gruppe 9 / 6	9194
34	17,3	4,3	Gruppe 9 / 6	9152
33,1	16,25	3,55	Gruppe 9 / 6	9159
32	16,1	3,5	Gruppe 9 / 6	9163
31,35	13,9	3,5	Gruppe 9 / 6	9252
30,4	15,3	4,6	Gruppe 9 / 7	9188
27	18,2	3,5	Gruppe 9 / 7	9167



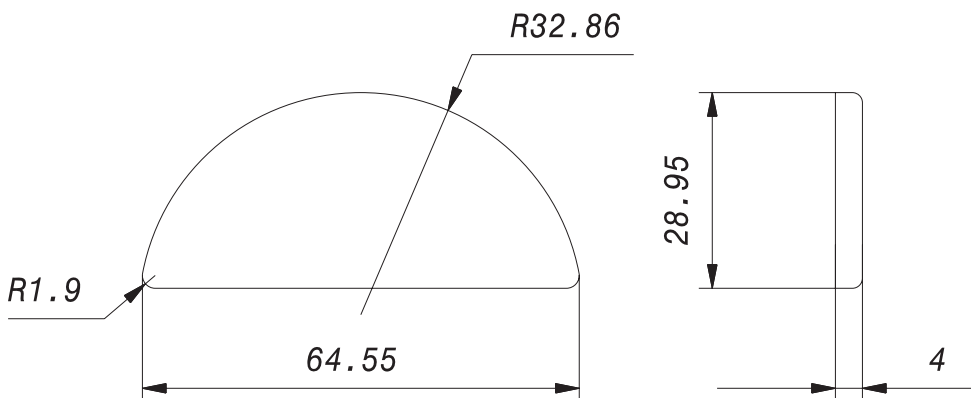
9308



9304



9288

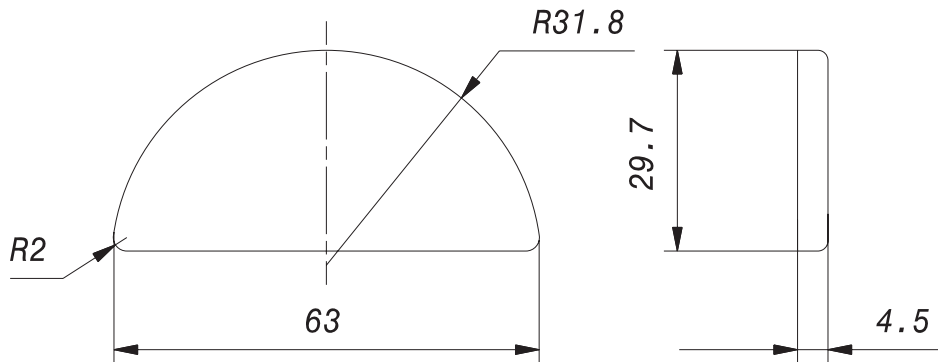


9/1

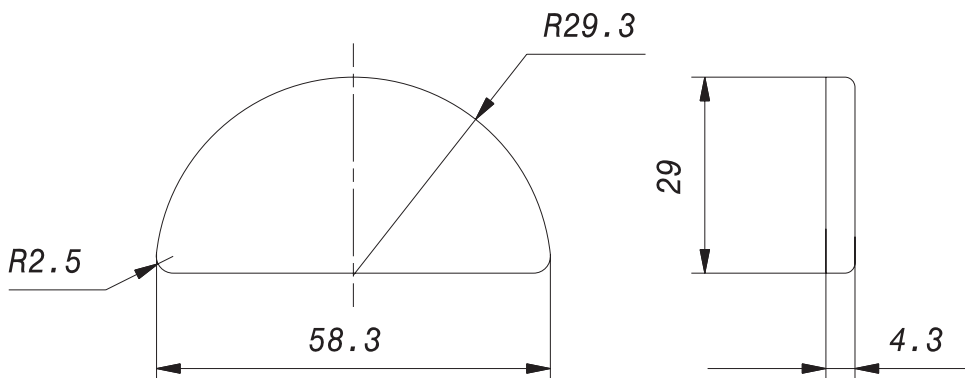
Dr. Franke



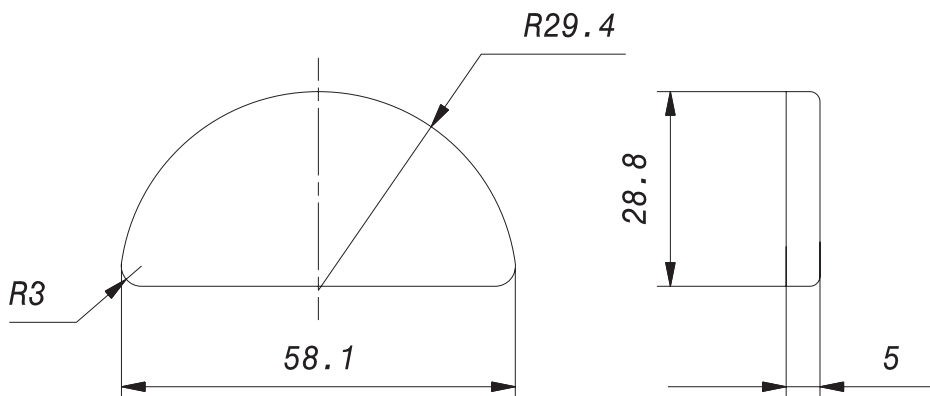
9235



9196



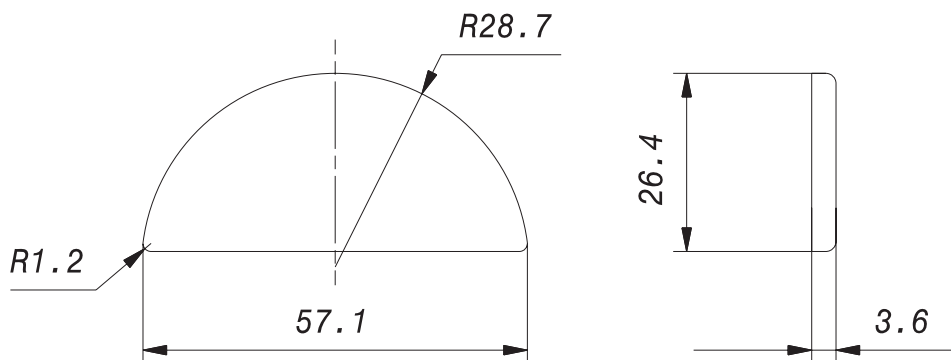
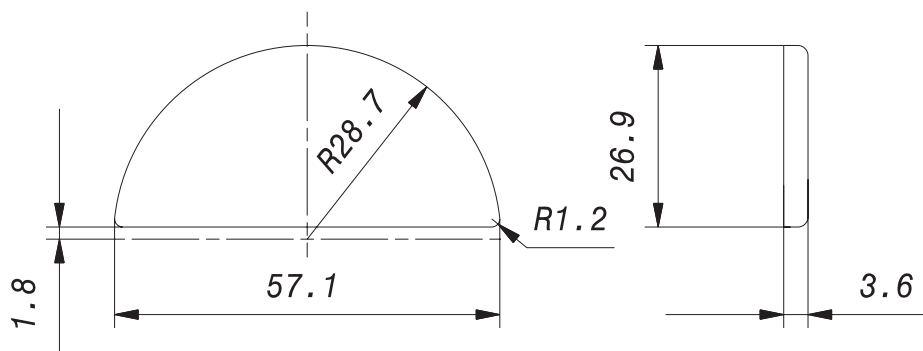
9186



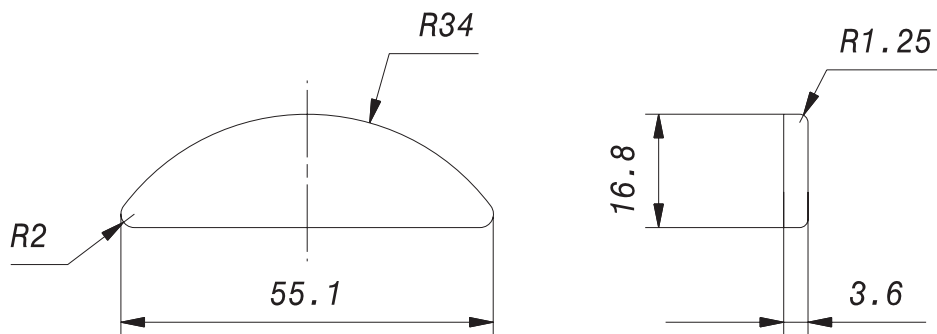
9/2

Dr. Franke

9317



9277



9/3

Dr. Franke



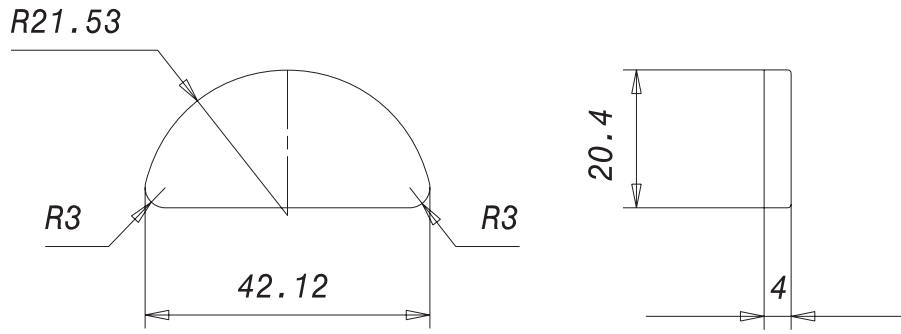
<p>54.84 R57.5 R26.3 R2</p>	<p>R1.25 26.65 3.6</p>	<p>9278</p>
<p>26.8 R2.3 49.61</p>	<p>R1.25 19.6 19.4 3.6</p>	<p>9289</p>
<p>R23.4 R1.8 46.2</p>	<p>21.9 2</p>	<p>9503</p>
<p>R22 R2 42.8</p>	<p>19.5 6</p>	<p>9193</p>

9/4

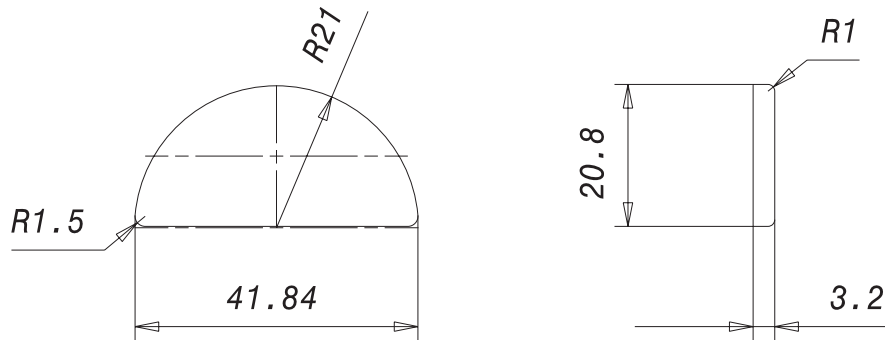
Dr. Franke



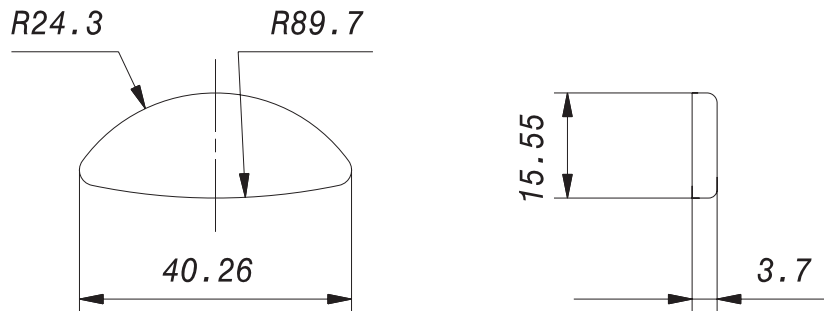
9336



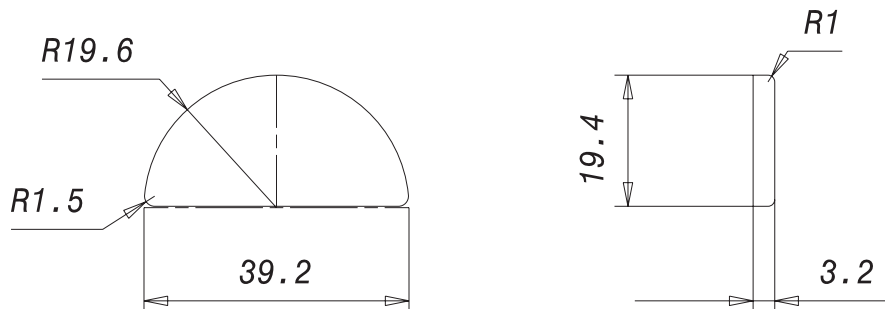
9341



9314



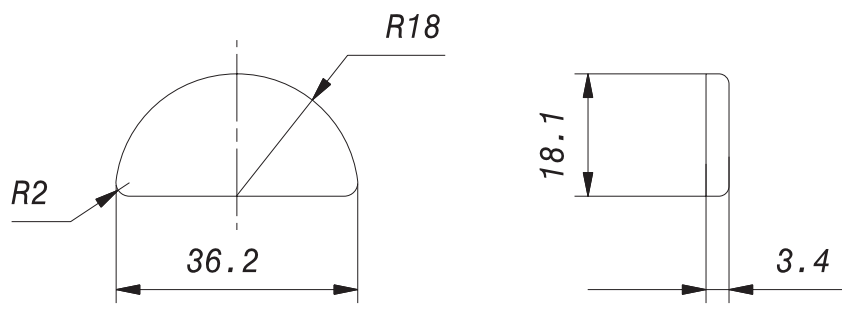
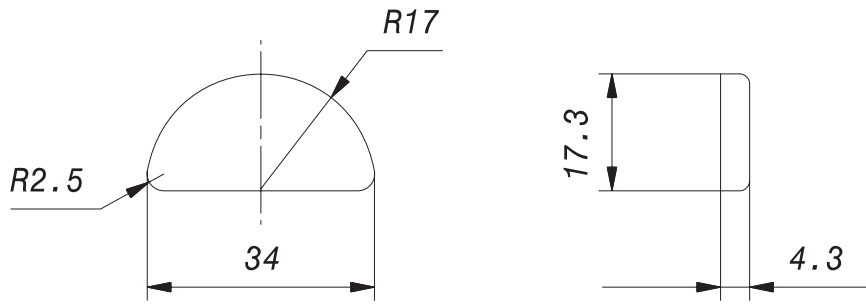
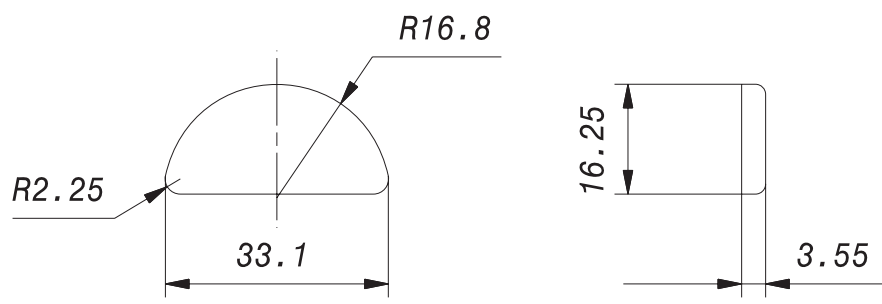
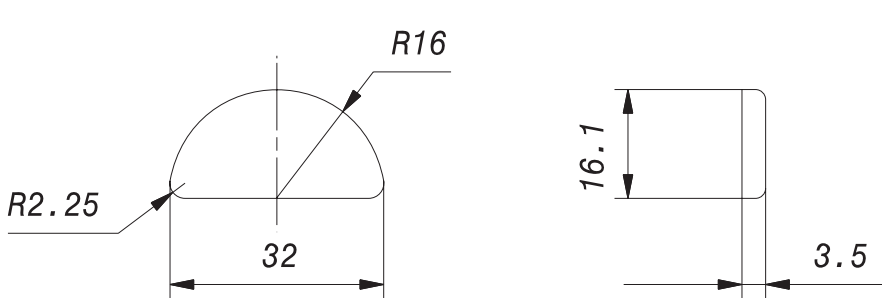
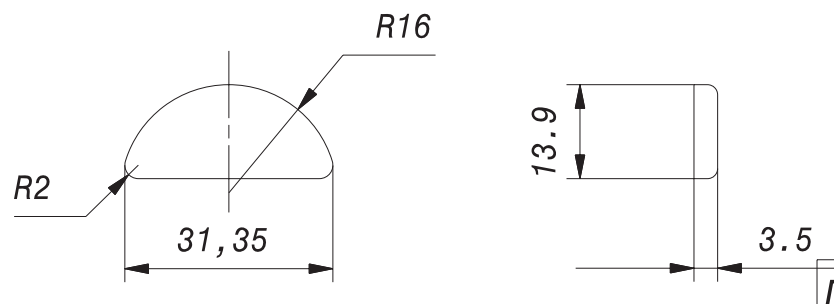
9330



9/5

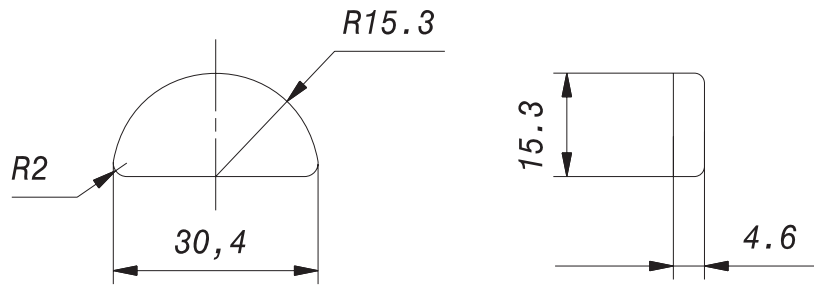
Dr. Franke



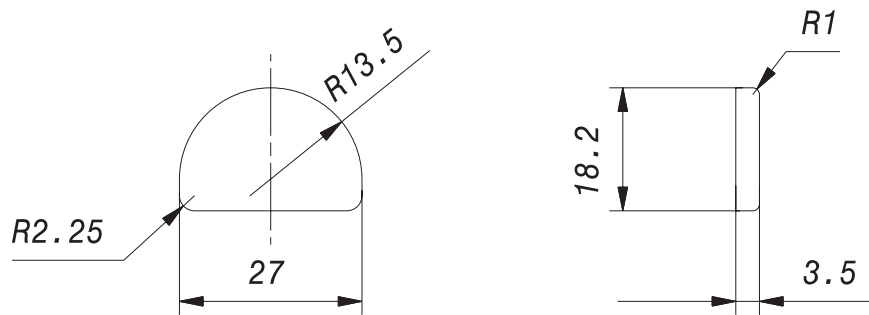
	<p>9194</p>
	<p>9152</p>
	<p>9159</p>
	<p>9163</p>
	<p>9252</p> <p>9/6</p> <p><i>Dr. Franke</i></p>



9188

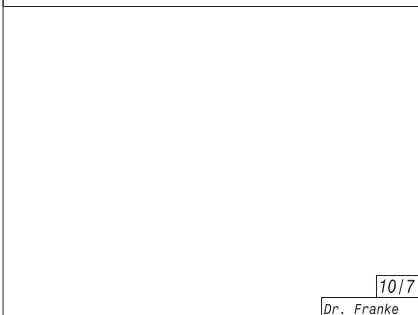
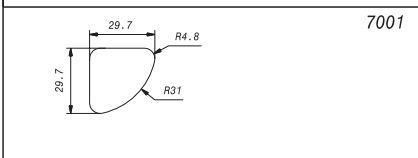
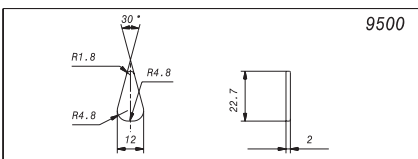
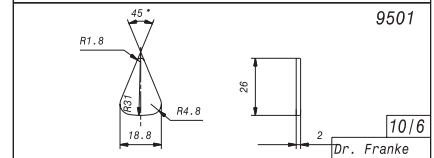
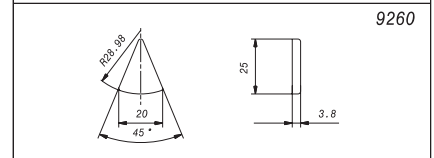
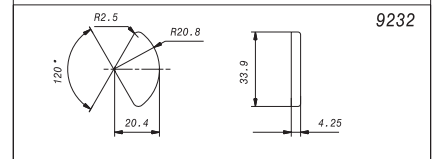
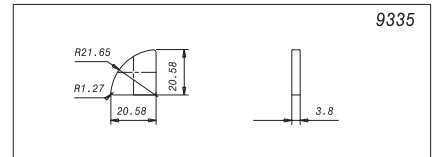
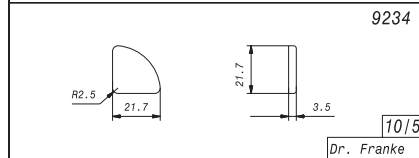
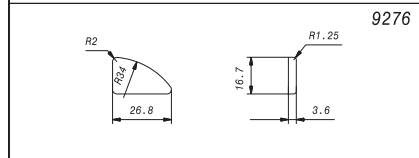
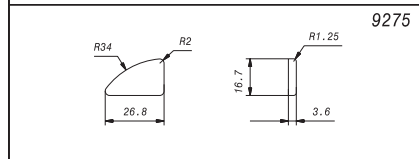
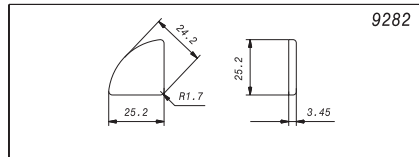
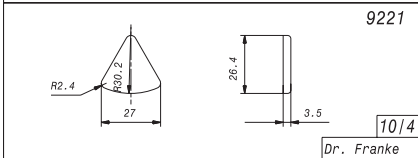
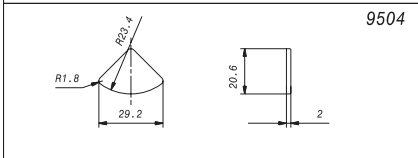
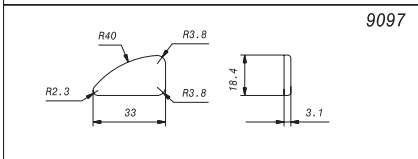
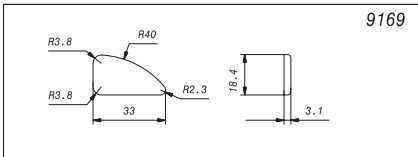
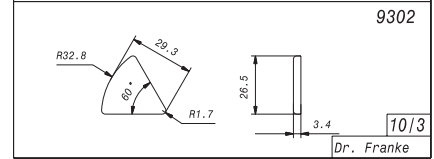
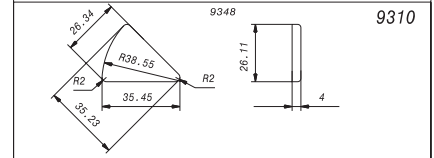
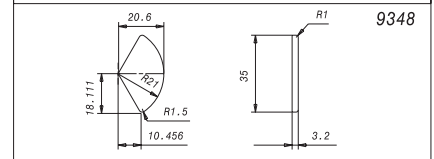
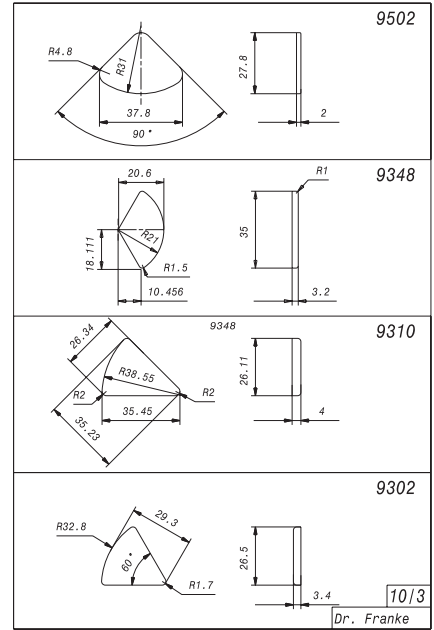
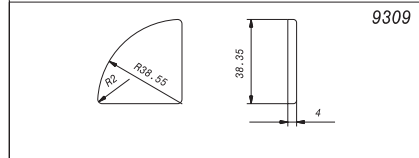
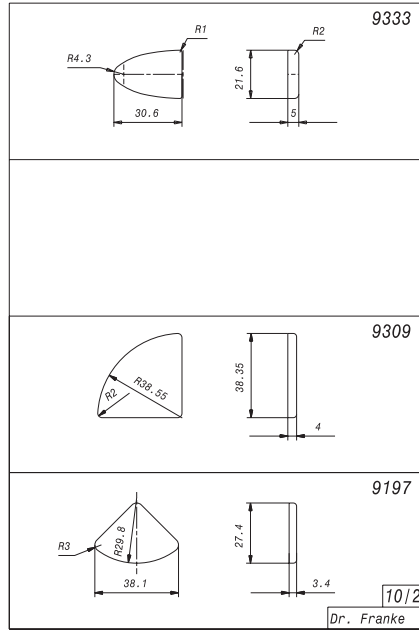
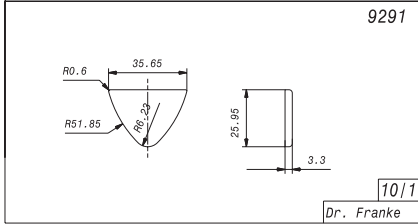
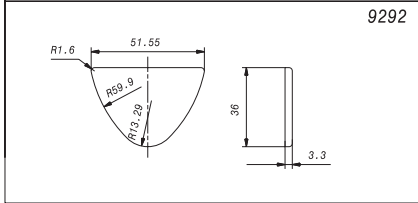
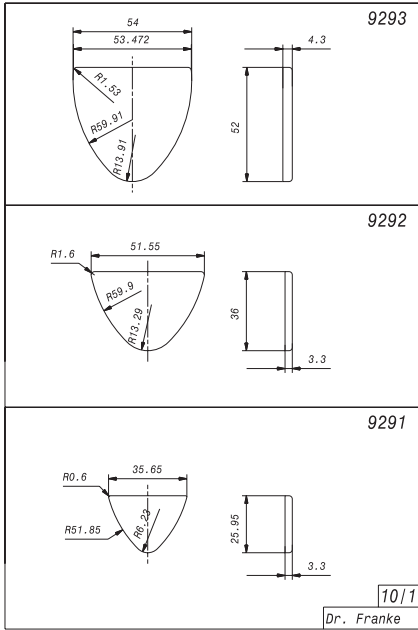


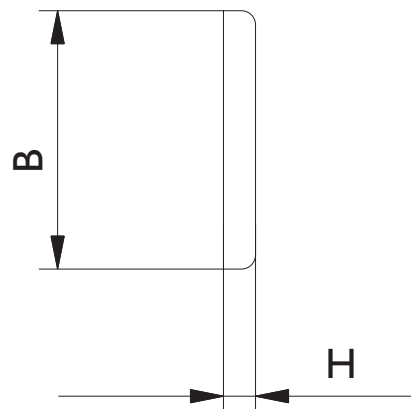
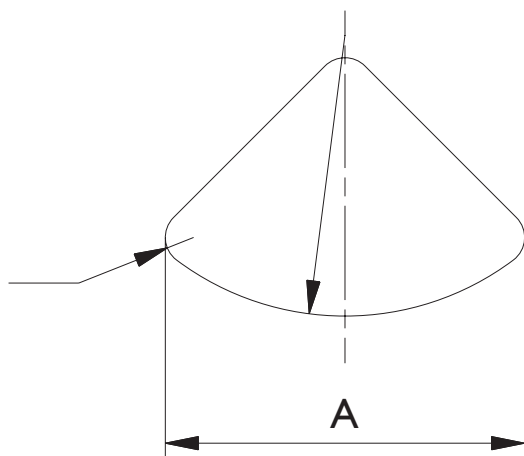
9167



9/7

Dr. Franke

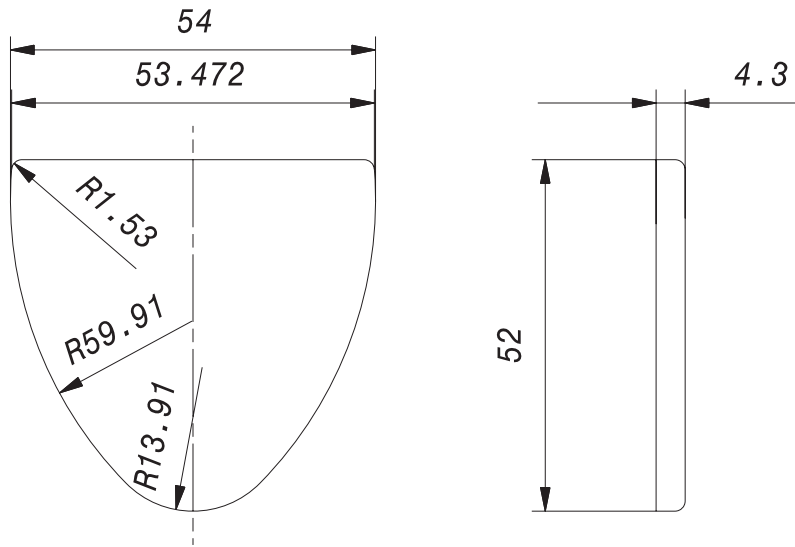




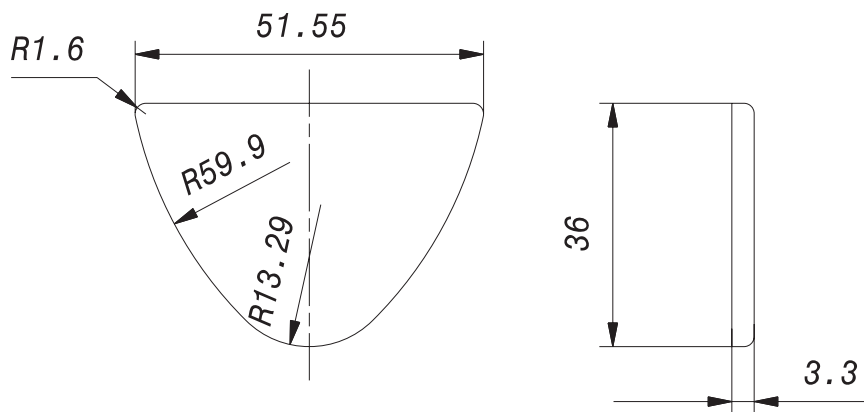
A	B	H	Seite	Artikel - Nr.
54	52	4,3	Gruppe 10 / 1	9293
51,55	36	3,3	Gruppe 10 / 1	9292
35,65	25,95	3,3	Gruppe 10 / 1	9291
30,6	21,6	5	Gruppe 10 / 2	9333
38,35	38,35	3,3	Gruppe 10 / 2	9309
38,1	27,4	3,4	Gruppe 10 / 2	9197
37,8	27,8	2	Gruppe 10 / 3	9502
20,6	35	3,2	Gruppe 10 / 3	9348
35,45	26,11	4	Gruppe 10 / 3	9310
	26,5	3,4	Gruppe 10 / 3	9302
33	18,4	3,1	Gruppe 10 / 4	9169
33	18,4	3,1	Gruppe 10 / 4	9097
29,2	20,6	2	Gruppe 10 / 4	9504
27	26,4	3,5	Gruppe 10 / 4	9221
25,2	25,2	3,45	Gruppe 10 / 5	9282
26,8	16,7	3,6	Gruppe 10 / 5	9275
26,8	16,7	3,6	Gruppe 10 / 5	9276
21,7	21,7	3,5	Gruppe 10 / 5	9234
20,58	20,58	3,8	Gruppe 10 / 6	9335
20,4	33,9	4,25	Gruppe 10 / 6	9232
20	25	3,8	Gruppe 10 / 6	9260
18,8	26	2	Gruppe 10 / 6	9501
12	22,7	2	Gruppe 10 / 7	9500
29,7	29,7		Gruppe 10 / 7	7001



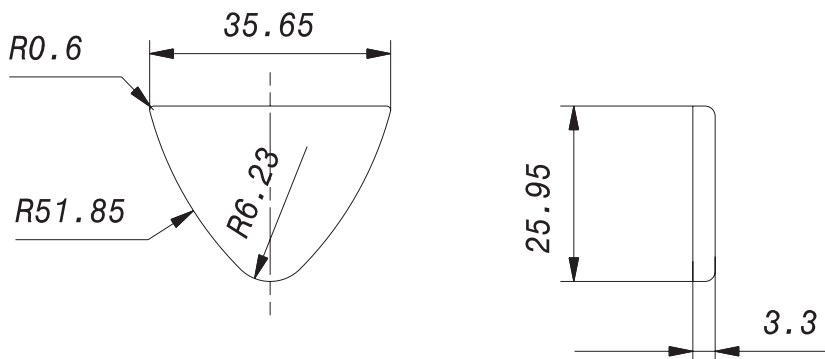
9293



9292



9291

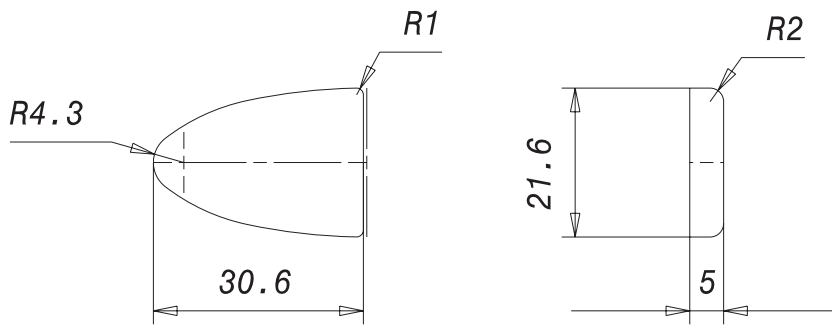


10/1

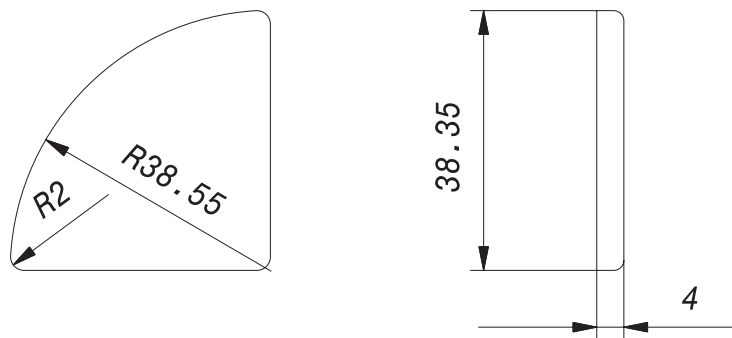
Dr. Franke



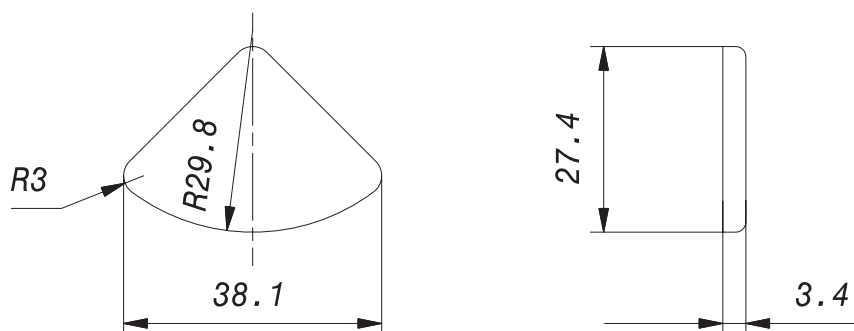
9333



9309



9197

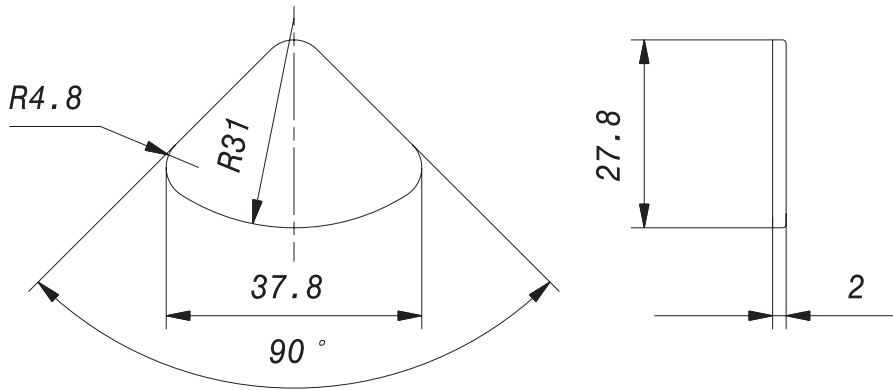


10/2

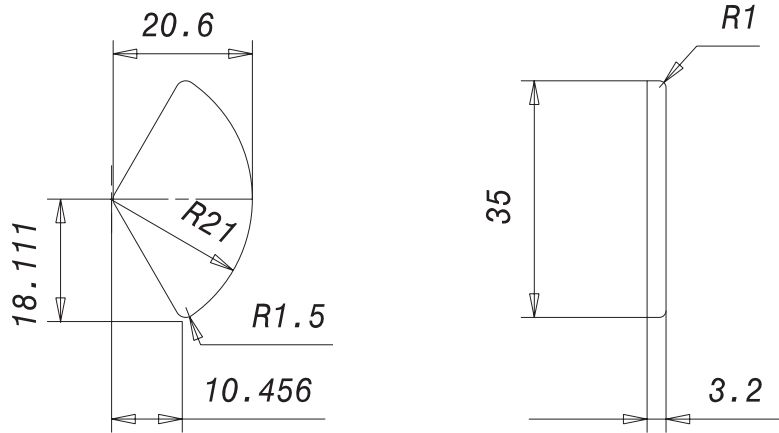
Dr. Franke



9502

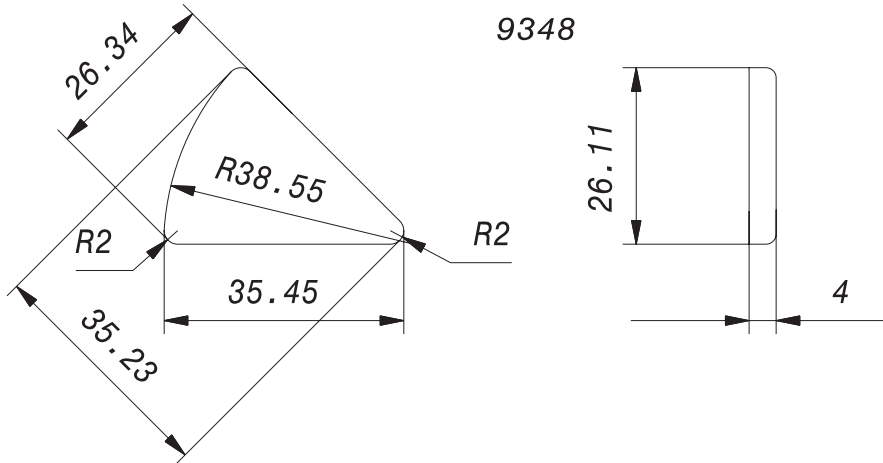


9348

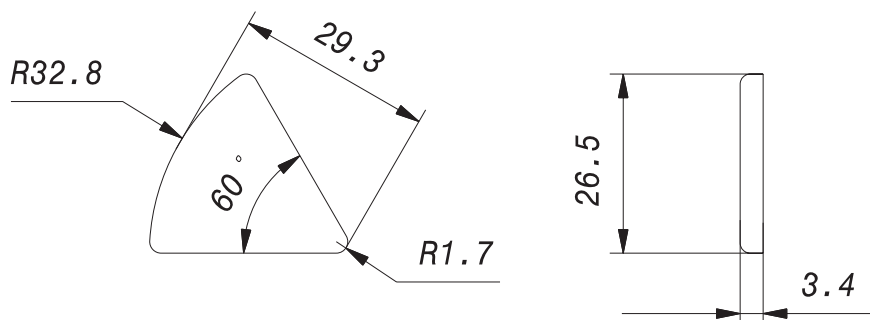


9348

9310



9302

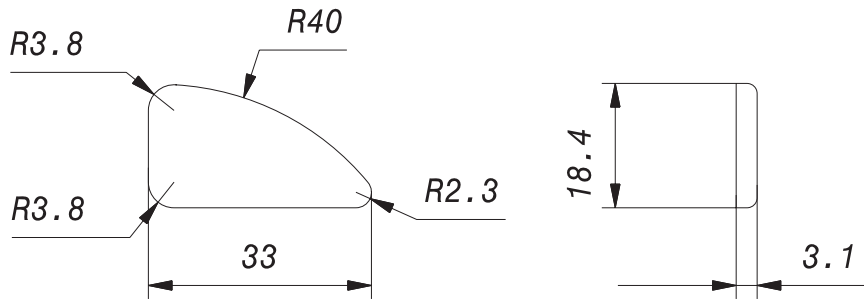


10/3

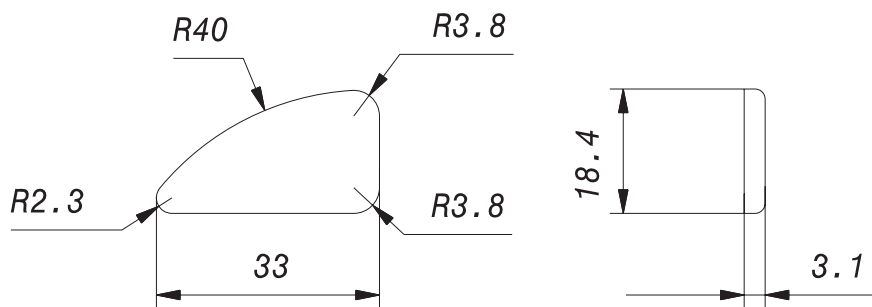
Dr. Franke



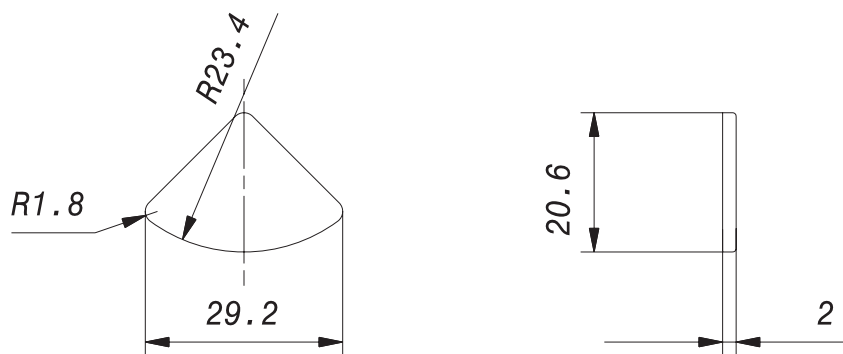
9169



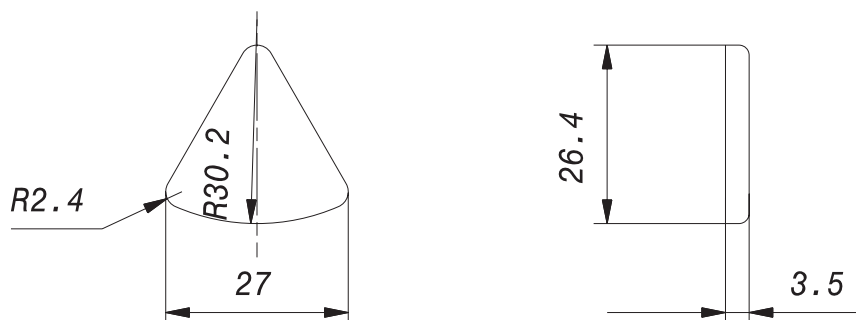
9097



9504



9221

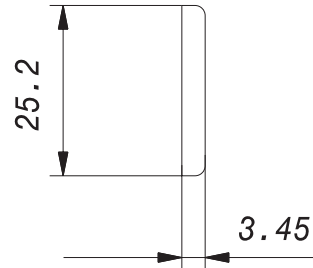
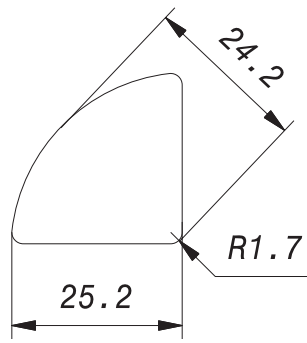


10/4

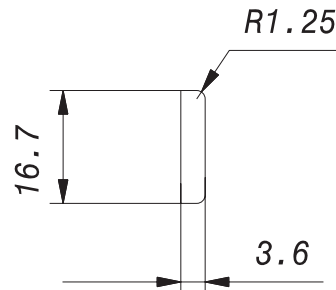
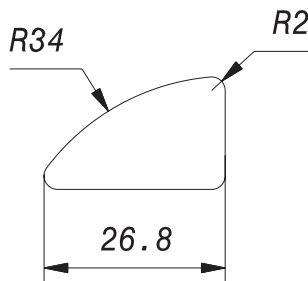
Dr. Franke



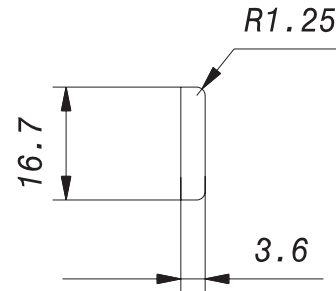
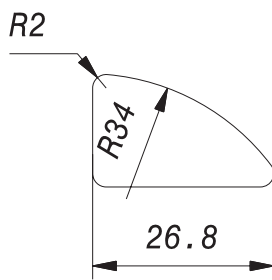
9282



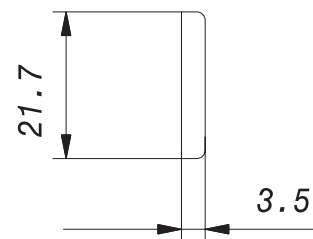
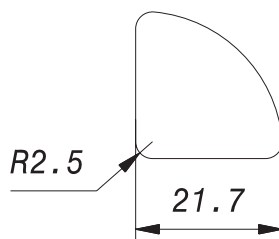
9275



9276



9234

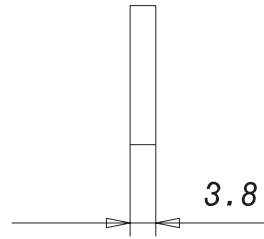
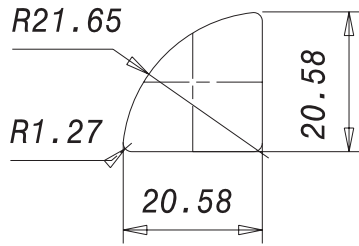


10/5

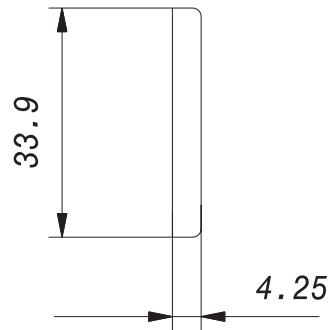
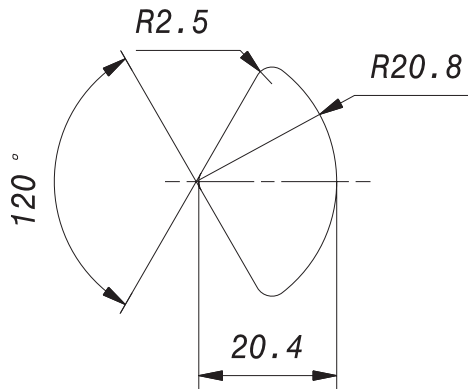
Dr. Franke



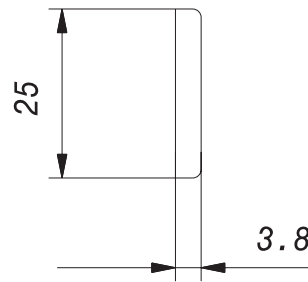
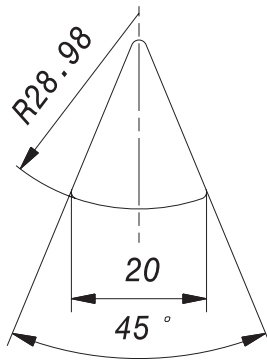
9335



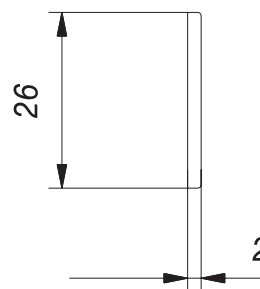
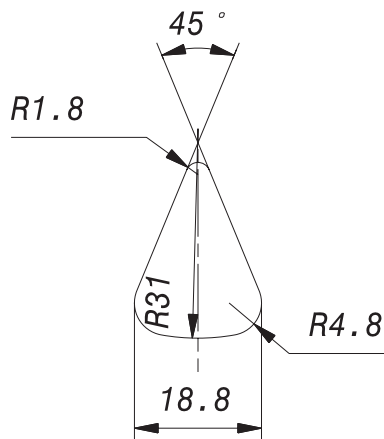
9232



9260



9501

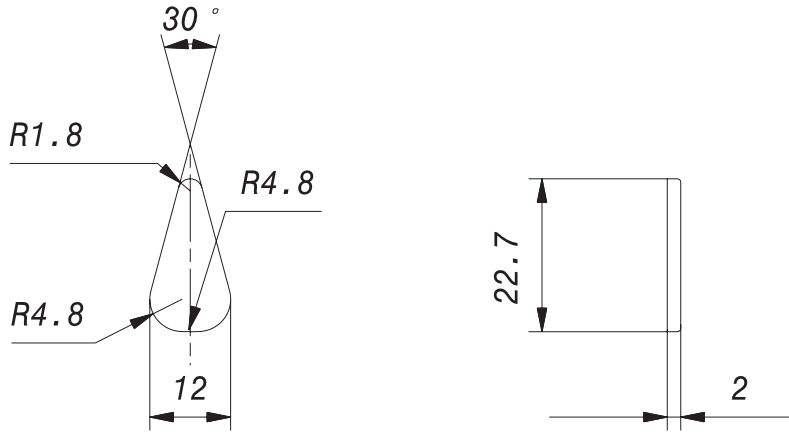


10/6

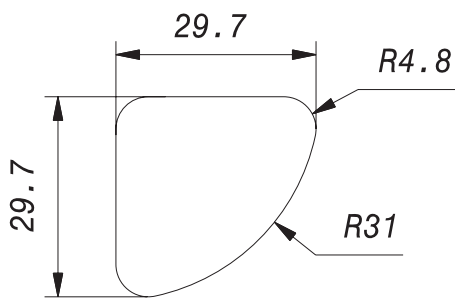
Dr. Franke



9500



7001



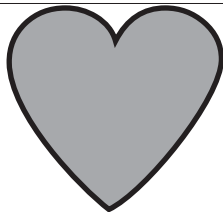
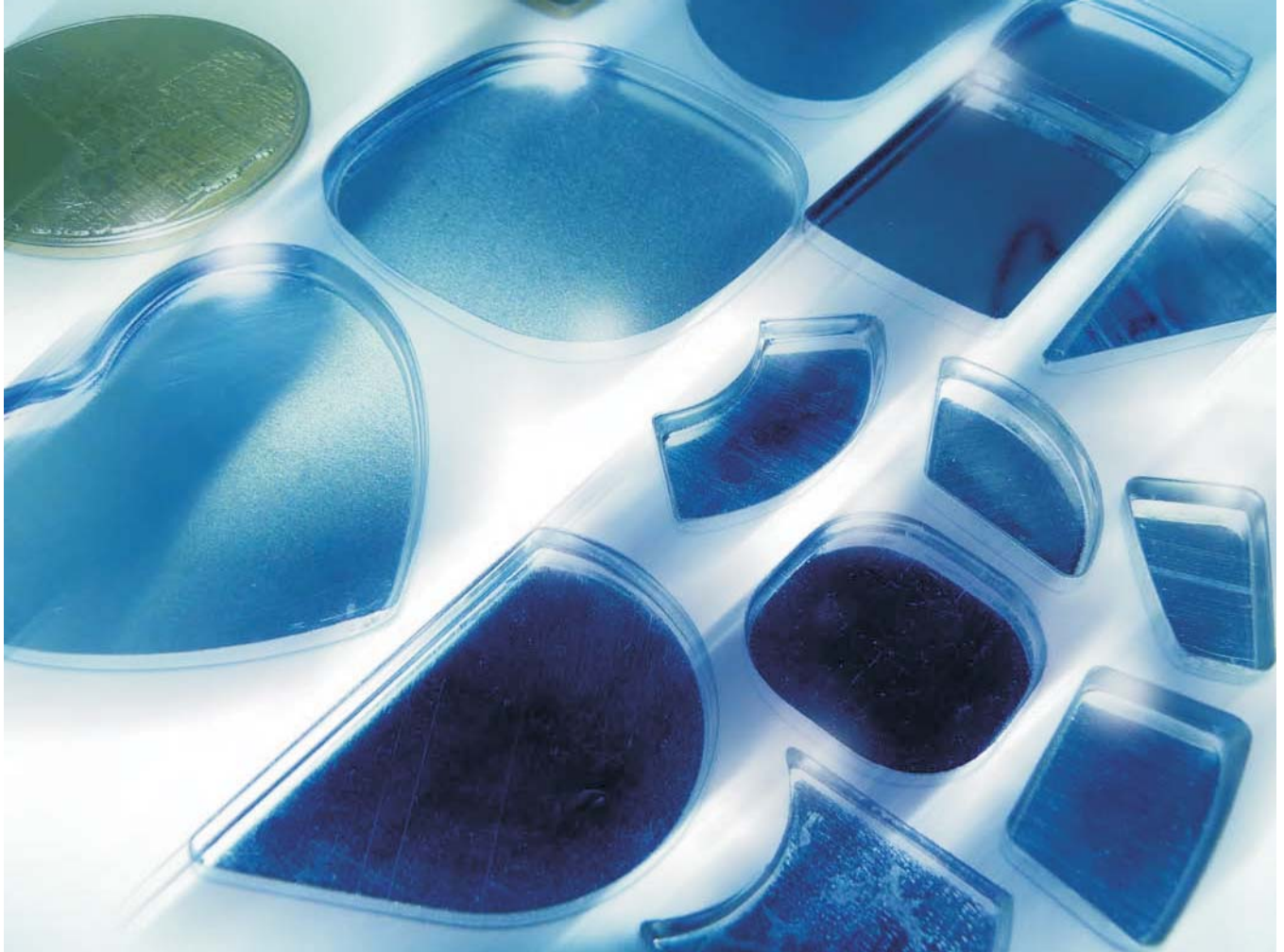
10/7

Dr. Franke



Sonderformen Puderpfannen

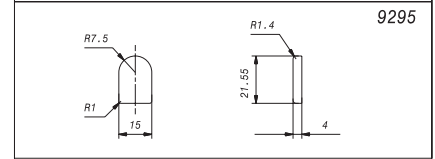
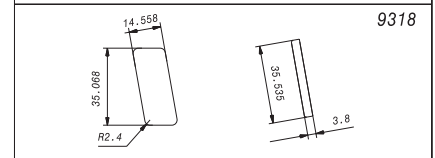
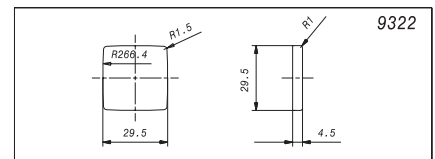
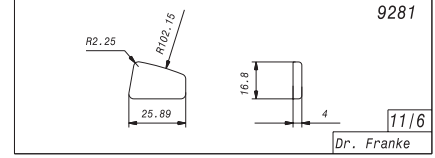
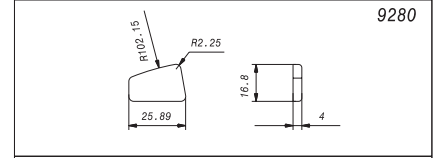
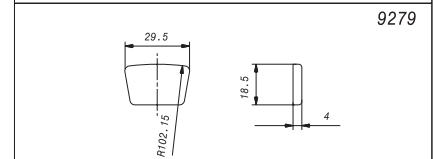
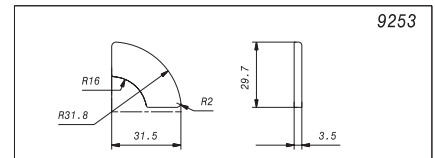
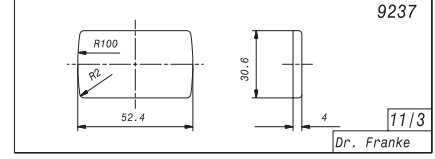
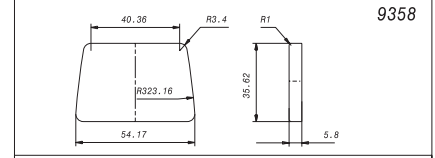
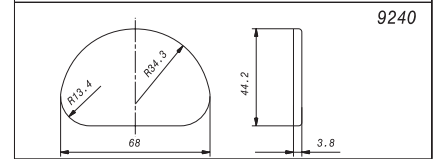
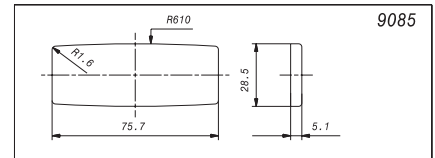
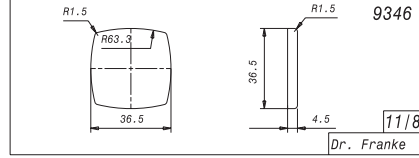
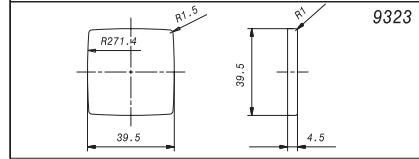
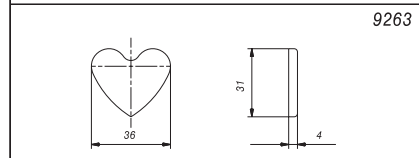
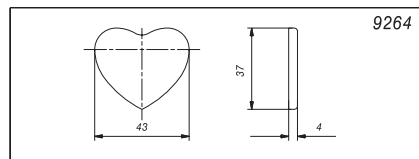
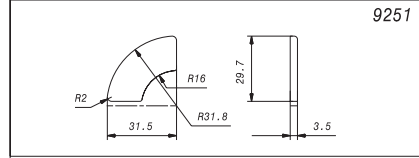
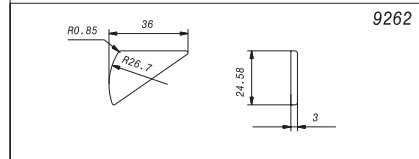
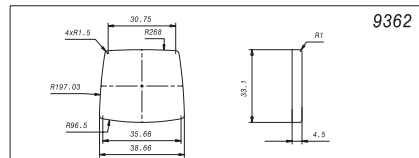
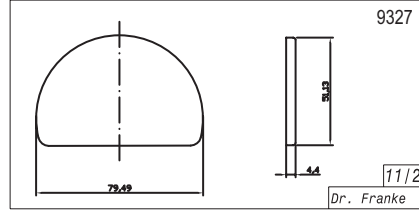
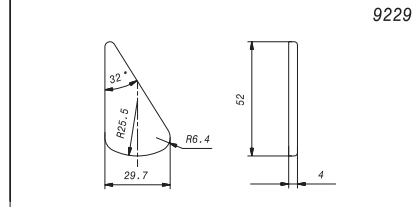
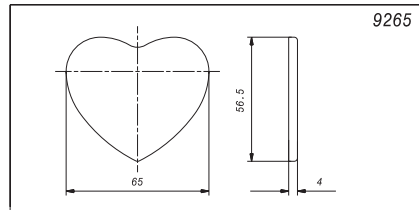
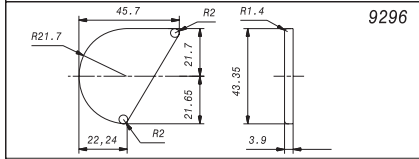
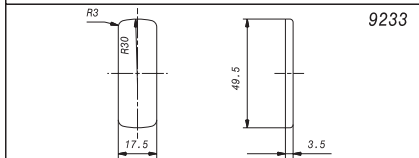
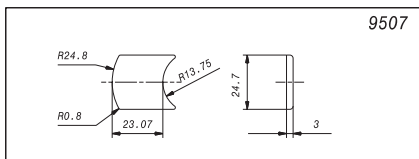
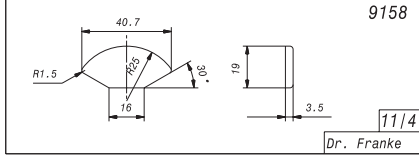
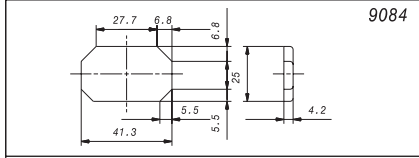
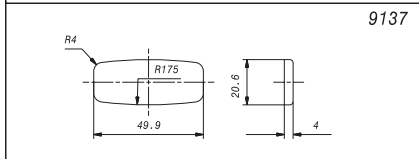
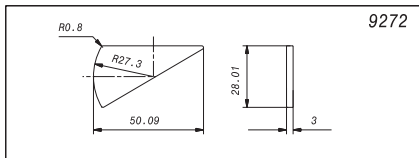
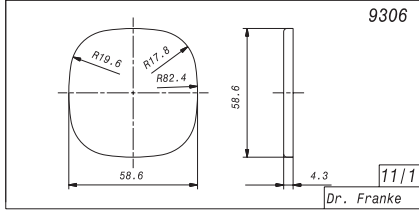
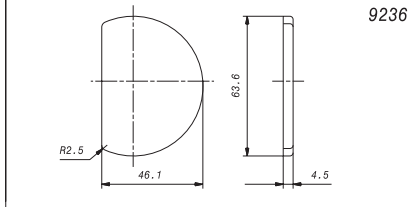
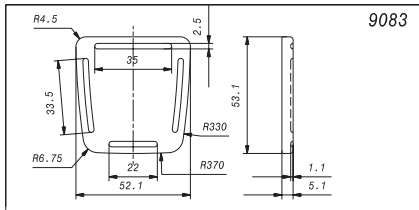
Special shapes
Formes spéciales
Gruppe 11 - 12

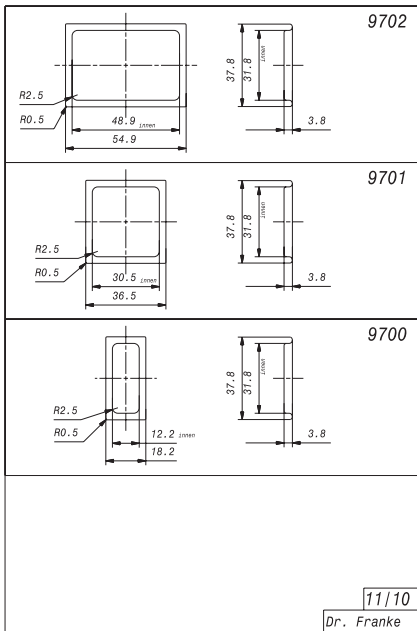


GRUPPE 11
Sonderformen



GRUPPE 12
Sonderformen



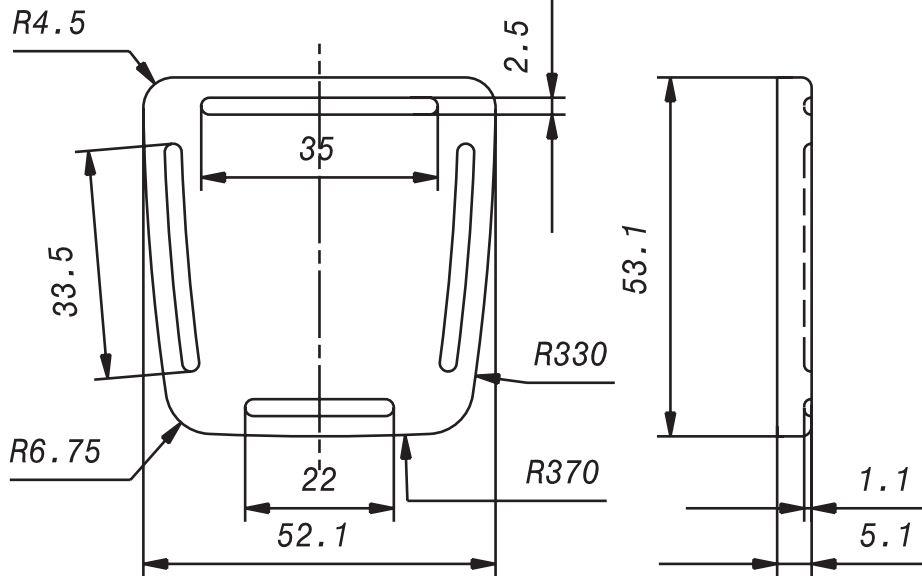




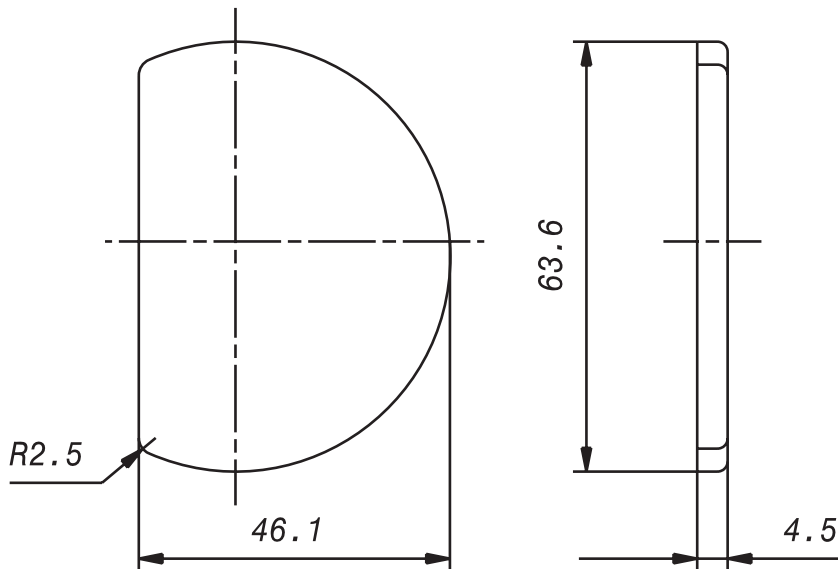
A	B	H	Seite	Artikel – Nr.
52,1	53,1	5,1	Gruppe II/ 1	9083
46,1	63,6	4,5	Gruppe II/ 1	9236
58,6	58,6	4,3	Gruppe II/ 1	9306
65	56,5	4	Gruppe II/ 2	9265
29,7	52	4	Gruppe II/ 2	9229
79,49	51,13	4,4	Gruppe II/ 2	9327
75,7	28,5	5,1	Gruppe II/ 3	9085
68	28,5	5,1	Gruppe II/ 3	9240
54,17	35,62	5,8	Gruppe II/ 3	9358
52,4	30,6	4	Gruppe II/ 3	9237
50,8	28	3	Gruppe II/ 4	9272
49,9	20,6	4	Gruppe II/ 4	9137
41,3	25	4,2	Gruppe II/ 4	9084
40,7	19	3,5	Gruppe II/ 4	9158
38,66	33,1	3,5	Gruppe II/ 5	9362
36	24,58	3	Gruppe II/ 5	9262
31,5	29,7	3,5	Gruppe II/ 5	9251
31,5	29,7	3,5	Gruppe II/ 6	9253
29,5	18,5	4	Gruppe II/ 6	9279
25,89	16,8	4	Gruppe II/ 6	9280
25,89	16,8	4	Gruppe II/ 6	9281
23,07	24,7	3	Gruppe II/ 7	9507
17,5	49,5	3,5	Gruppe II/ 7	9233
45,7	43,35	3,9	Gruppe II/ 7	9296
43	37	4	Gruppe II/ 8	9264
36	31	4	Gruppe II/ 8	9263
39,5	39,5	4,5	Gruppe II/ 8	9323
36,5	36,5	4,5	Gruppe II/ 8	9346
29,5	29,5	4,5	Gruppe II/ 9	9322
14,56	35,07	3,8	Gruppe II/ 9	9318
15	21,55	4	Gruppe II/ 9	9295
54,9	37,8	3,8	Gruppe II/ 10	9702
36,5	37,8	3,8	Gruppe II/ 10	9701
18,2	37,8	3,8	Gruppe II/ 10	9700



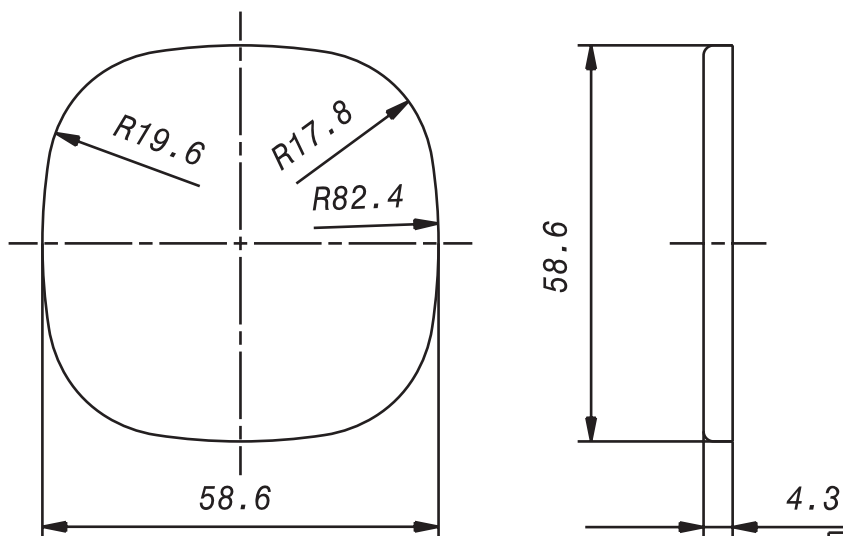
9083



9236



9306

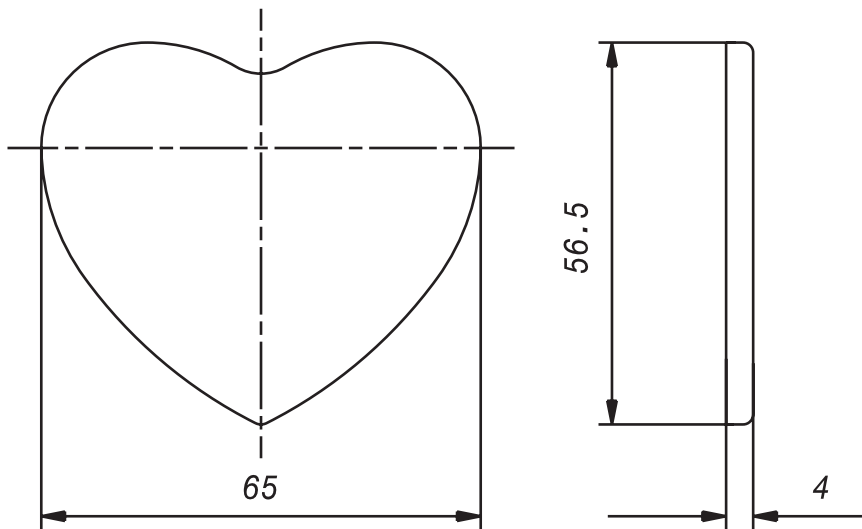


11/1

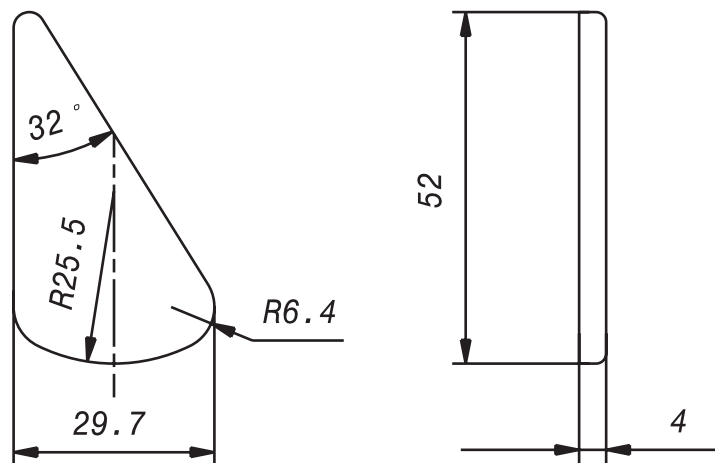
Dr. Franke



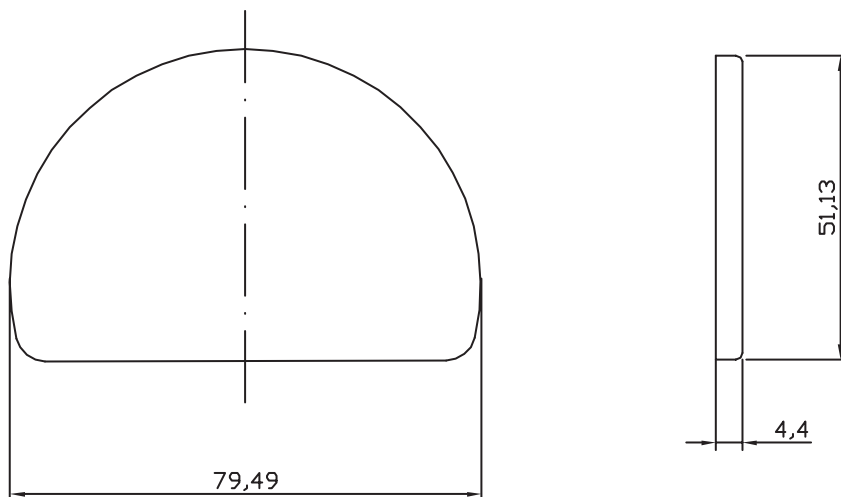
9265



9229



9327

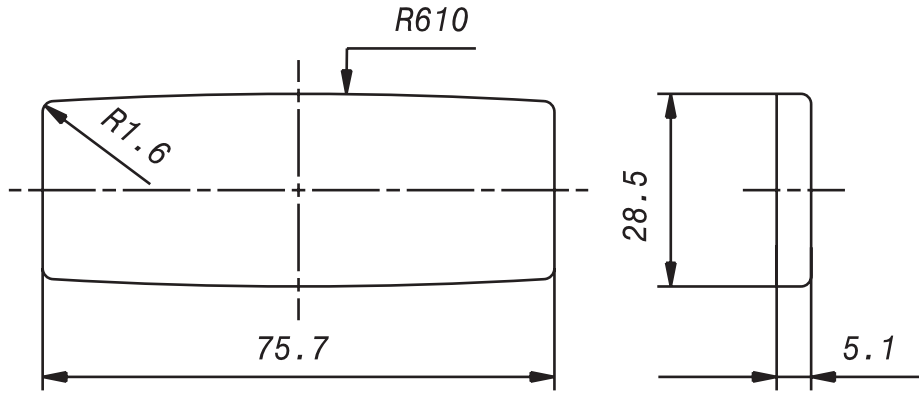


11/2

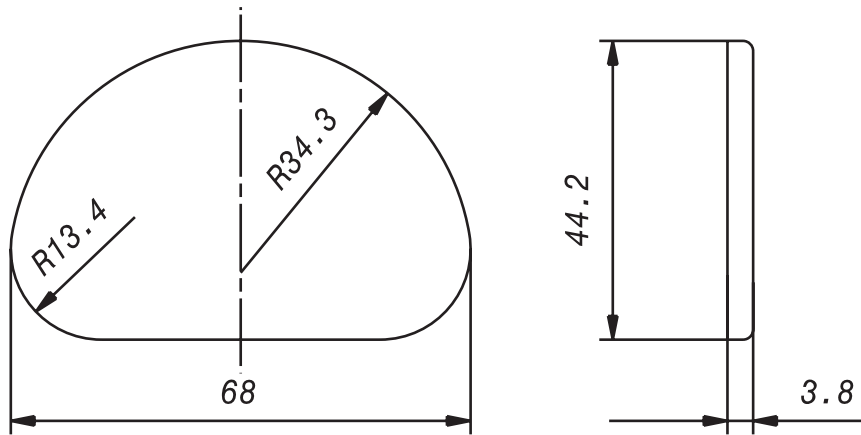
Dr. Franke



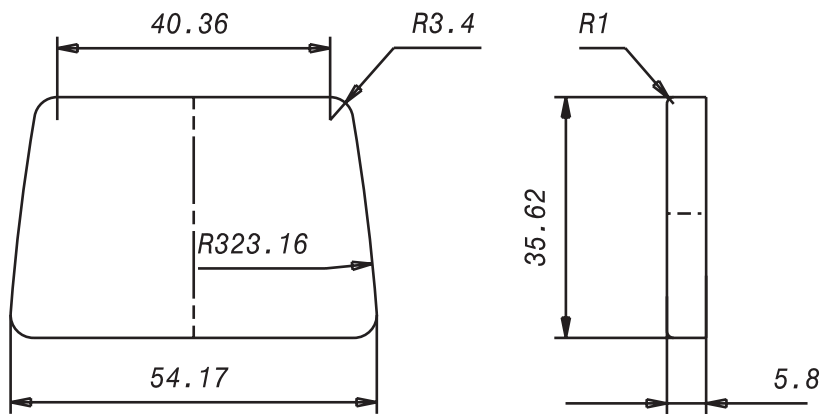
9085



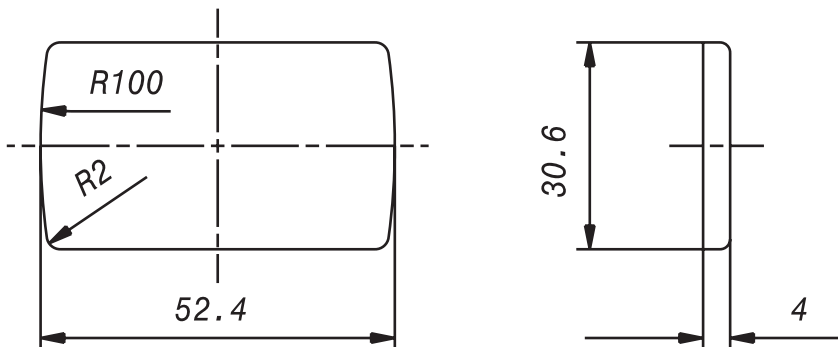
9240



9358



9237

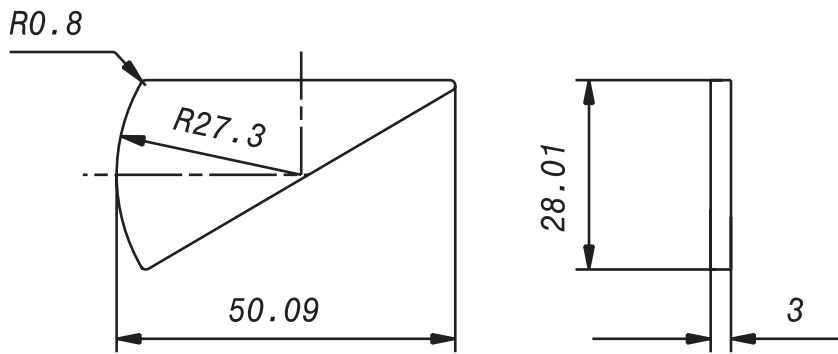


11/3

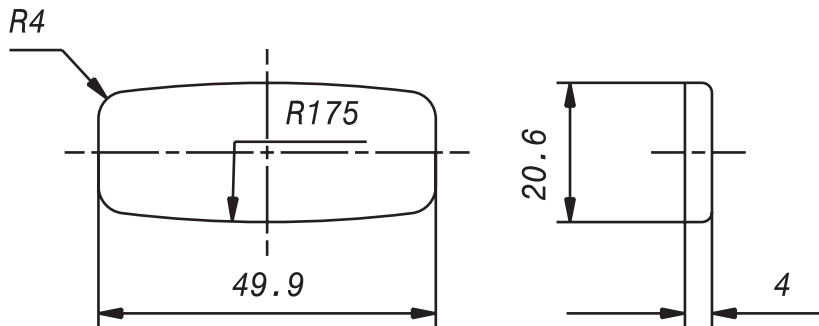
Dr. Franke



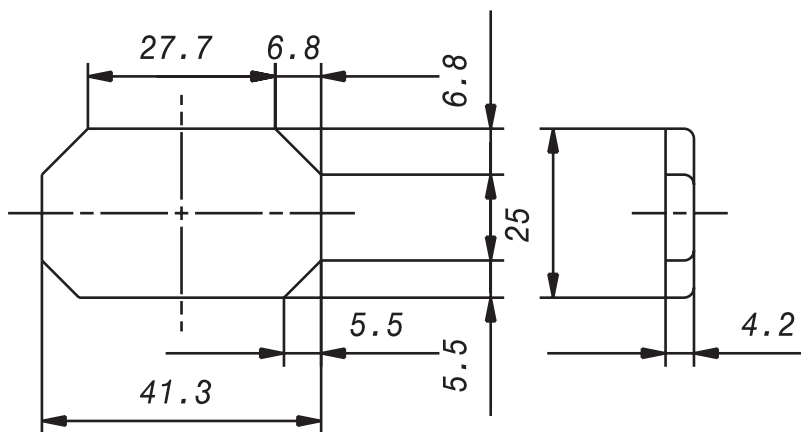
9272



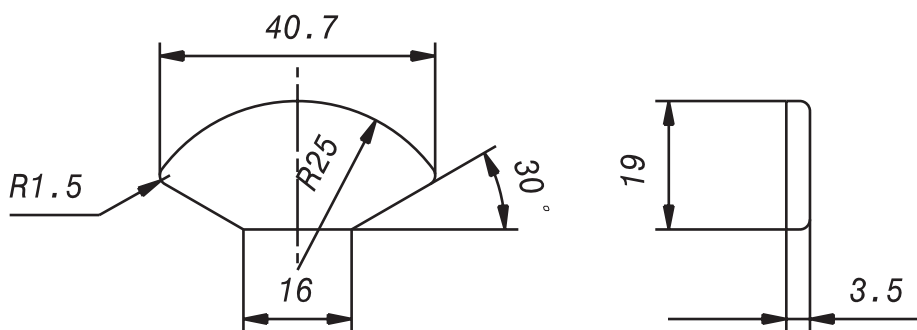
9137



9084



9158

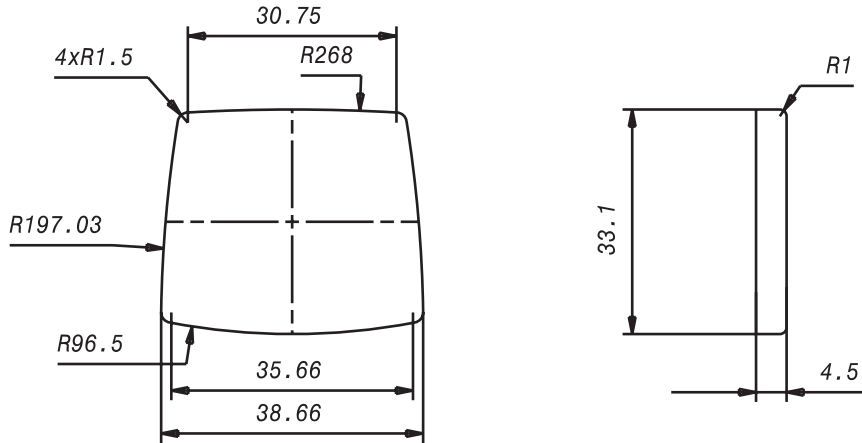


11/4

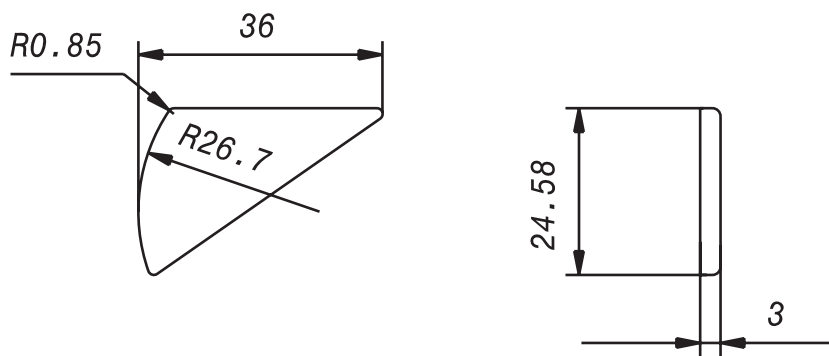
Dr. Franke



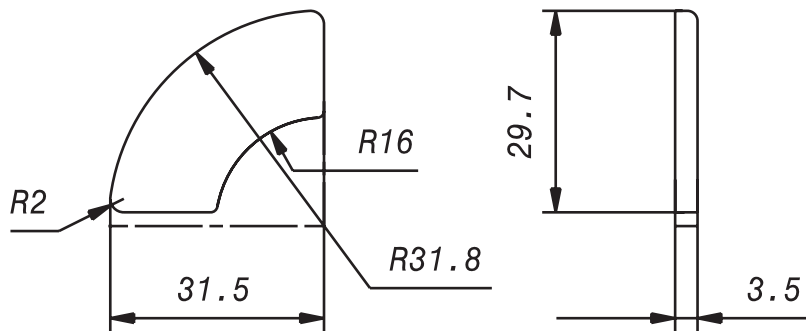
9362



9262



9251

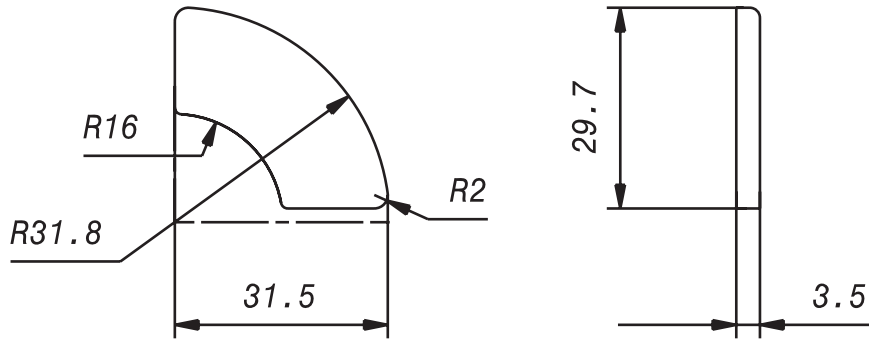


11/5

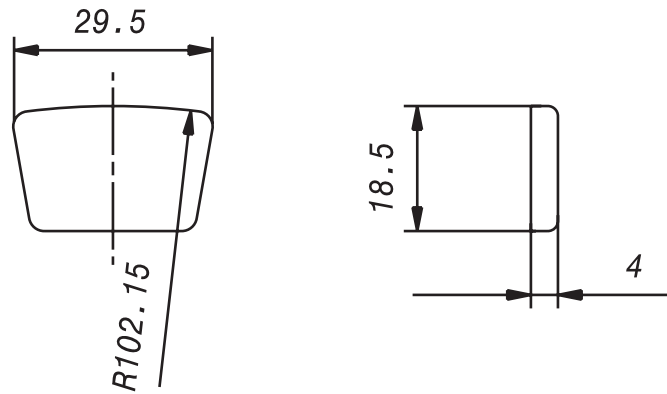
Dr. Franke



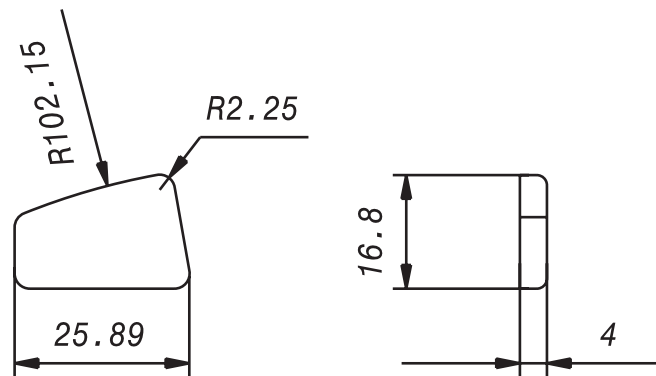
9253



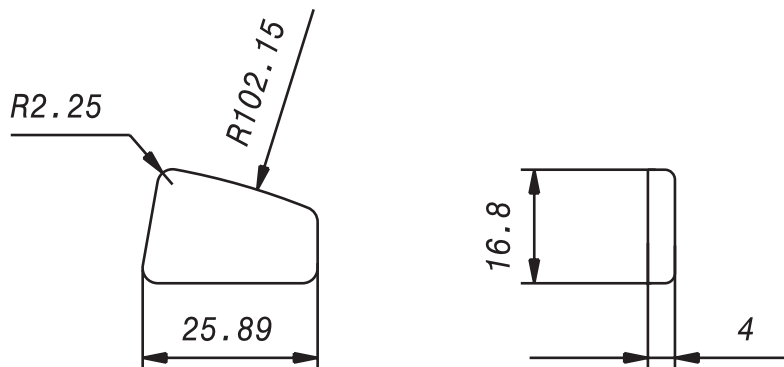
9279



9280



9281

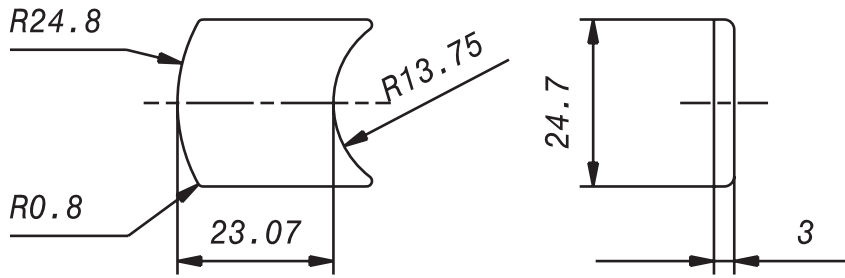


11/6

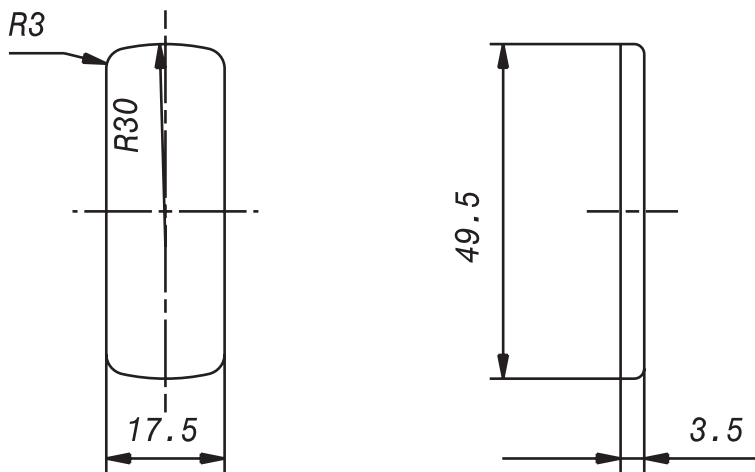
Dr. Franke



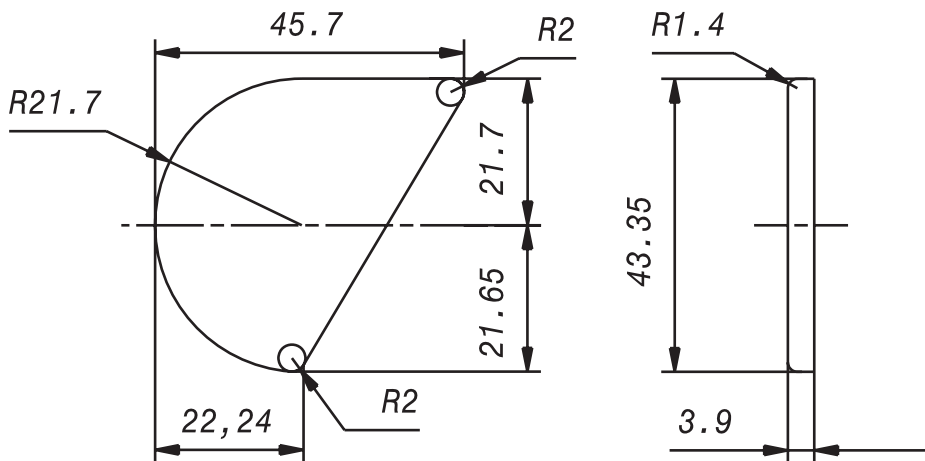
9507



9233



9296

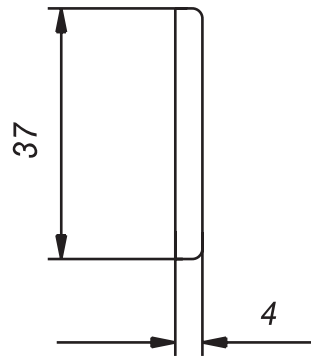
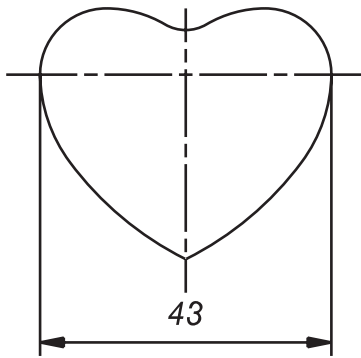


11/7

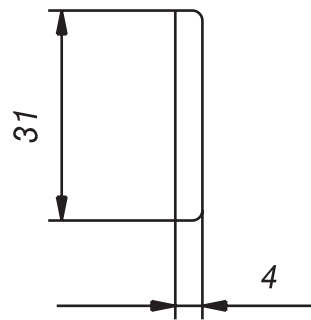
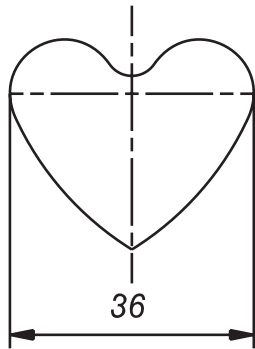
Dr. Franke



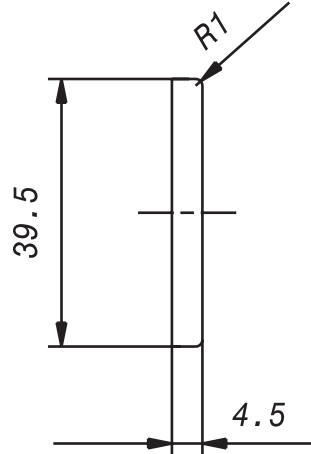
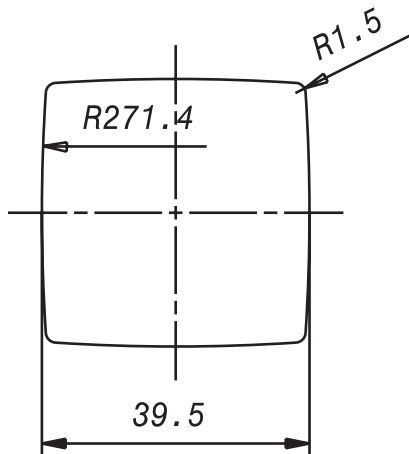
9264



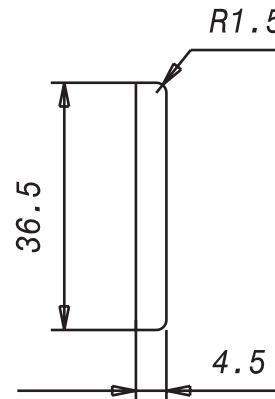
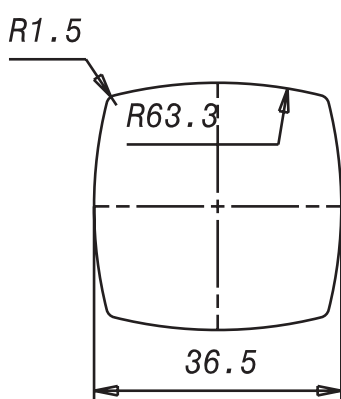
9263



9323



9346

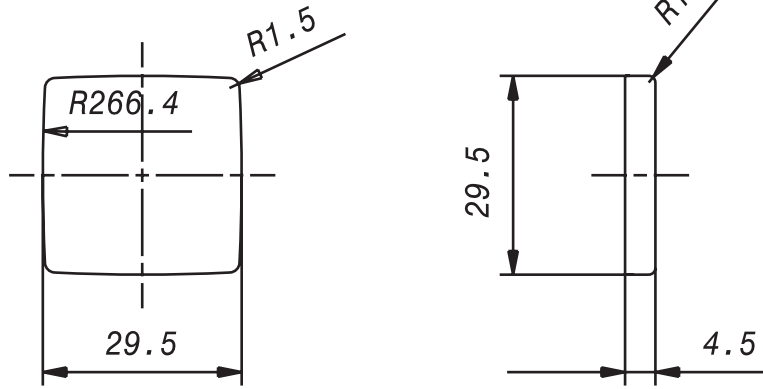


11/8

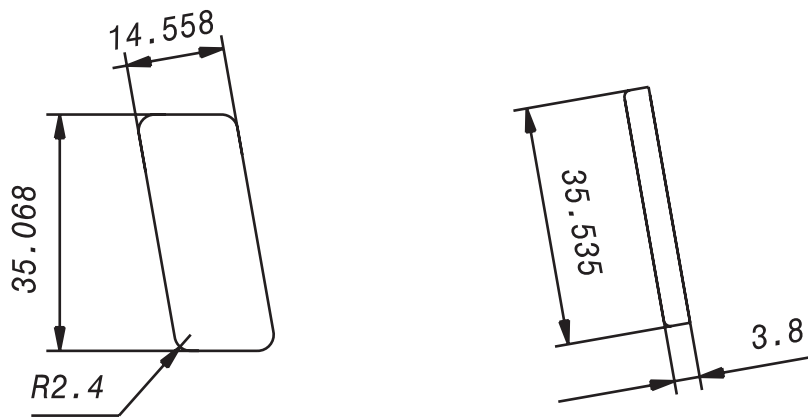
Dr. Franke



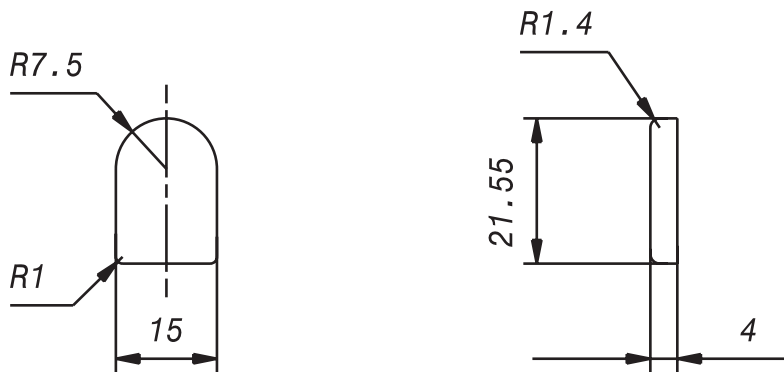
9322



9318

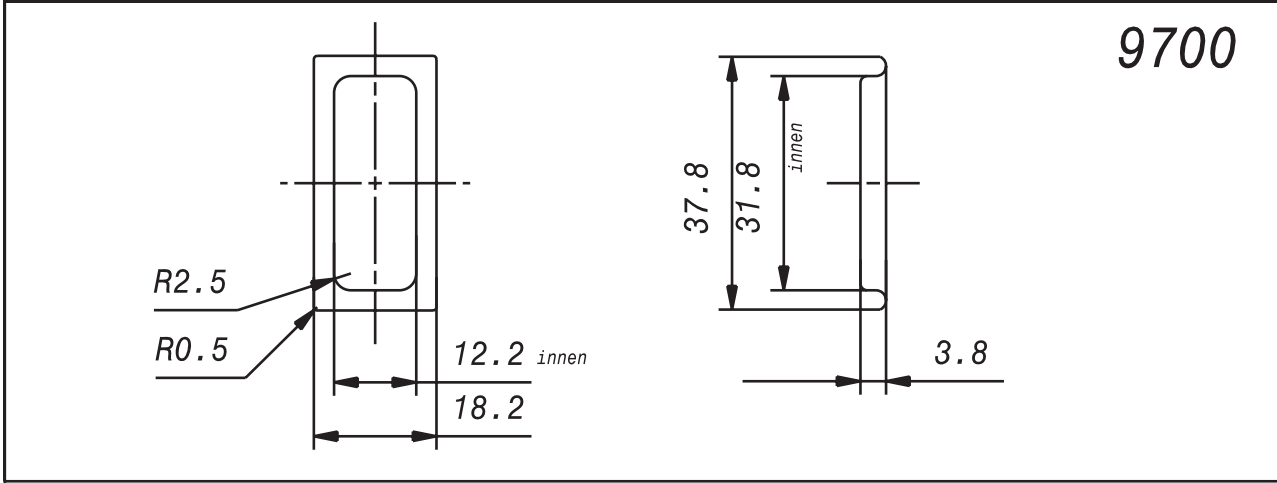
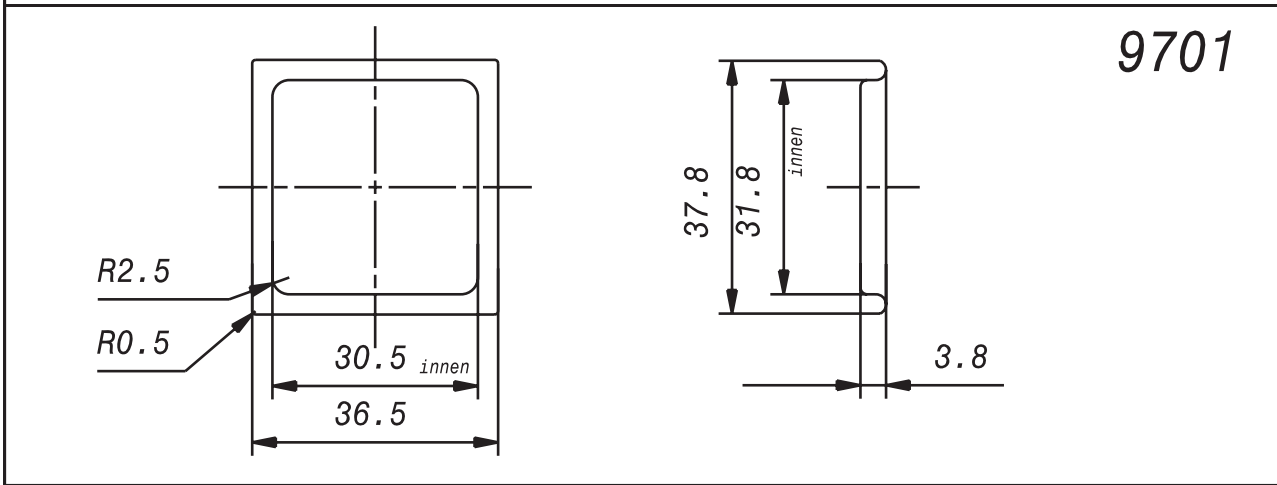
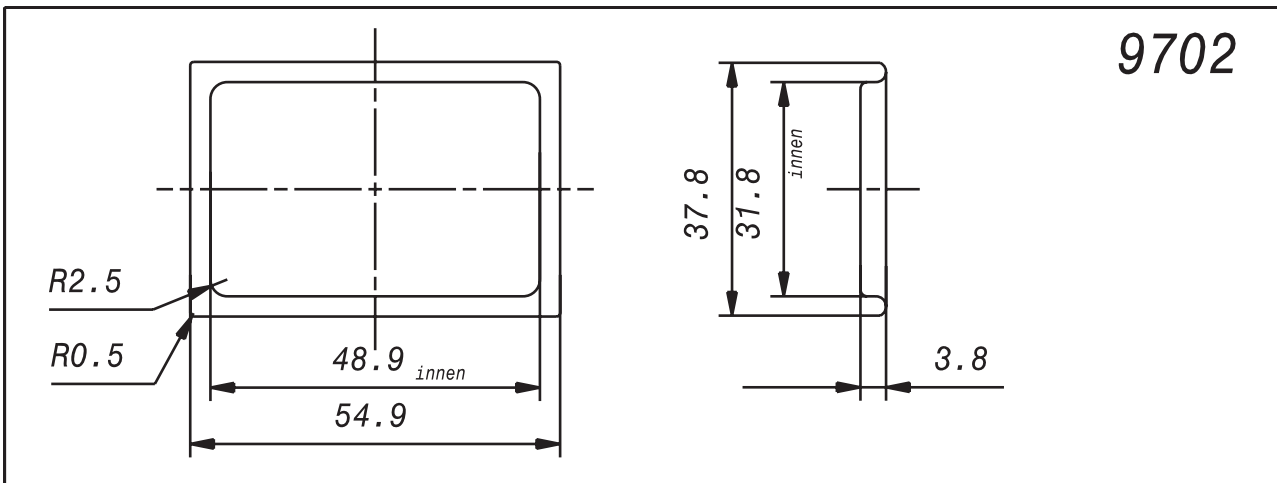


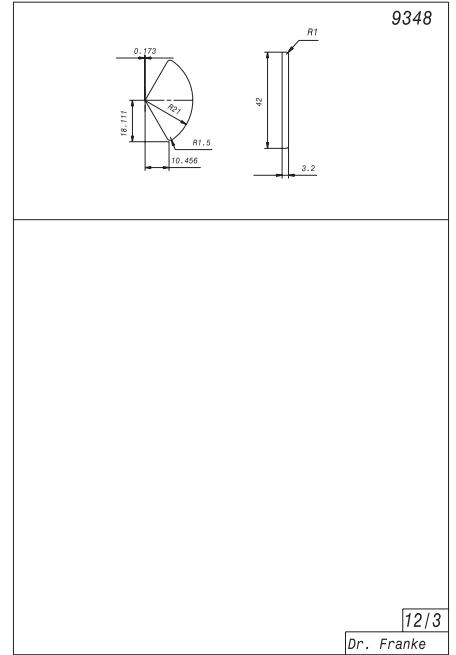
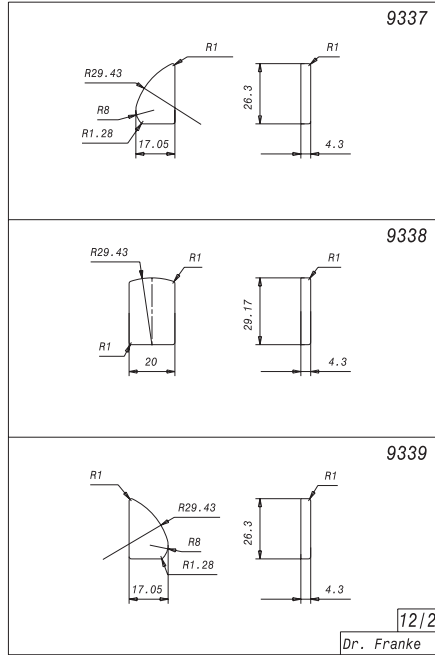
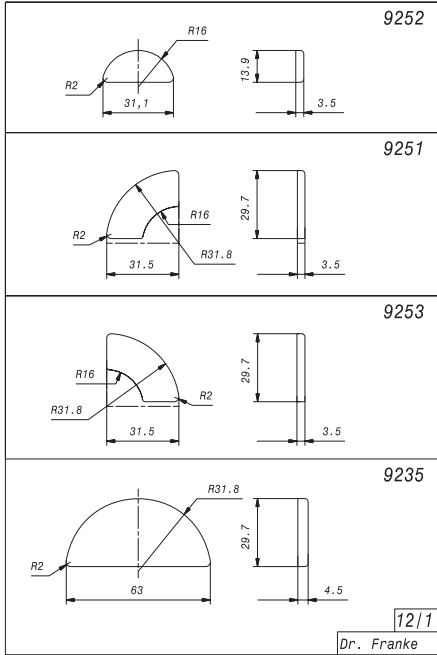
9295



11/9

Dr. Franke



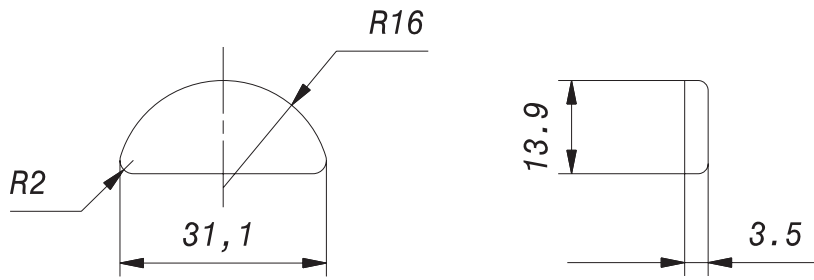




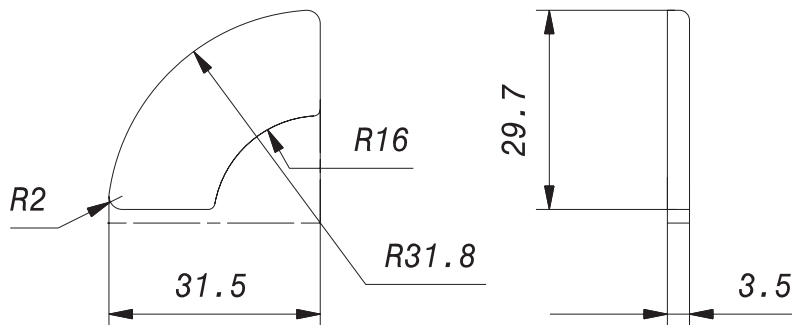
A	B	H	Seite	Artikel – Nr.
31,3	13,9	3,5	Gruppe 12 / 1	9252
31,5	29,7	3,5	Gruppe 12 / 1	9251
31,5	29,7	3,5	Gruppe 12 / 1	9253
63	29,7	3,5	Gruppe 12 / 1	9235
17,05	26,3	4,3	Gruppe 12 / 2	9337
20	29,17	4,3	Gruppe 12 / 2	9338
17,05	26,3	4,3	Gruppe 12 / 2	9339
20,6	42	3,2	Gruppe 12 / 3	9348



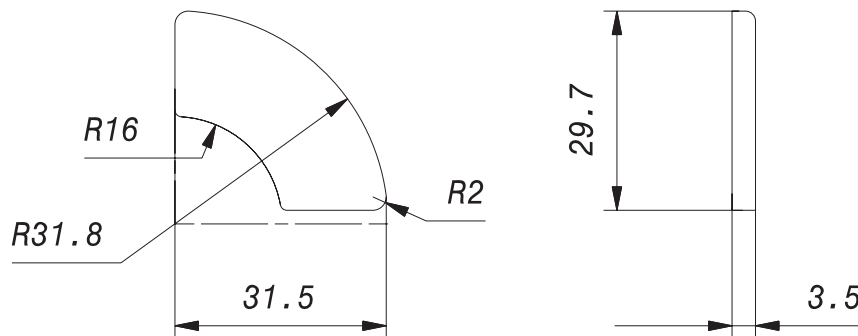
9252



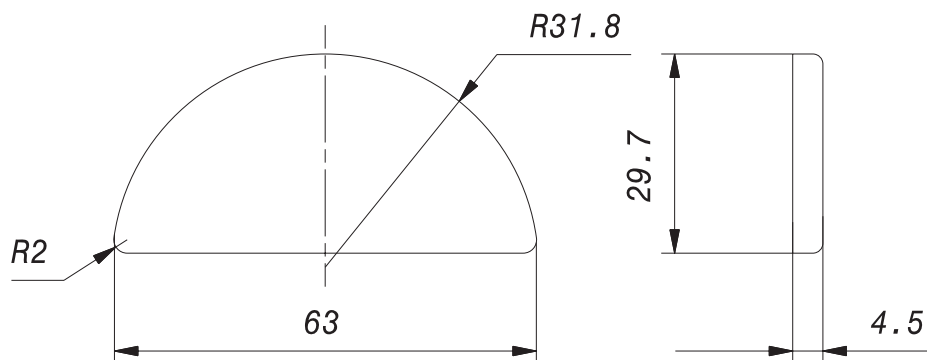
9251



9253



9235

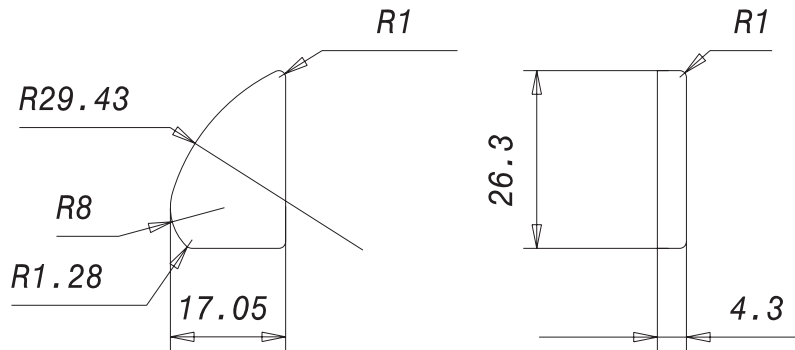


12/1

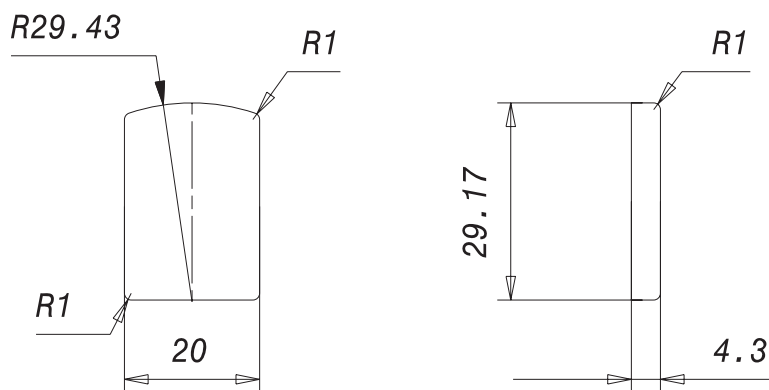
Dr. Franke



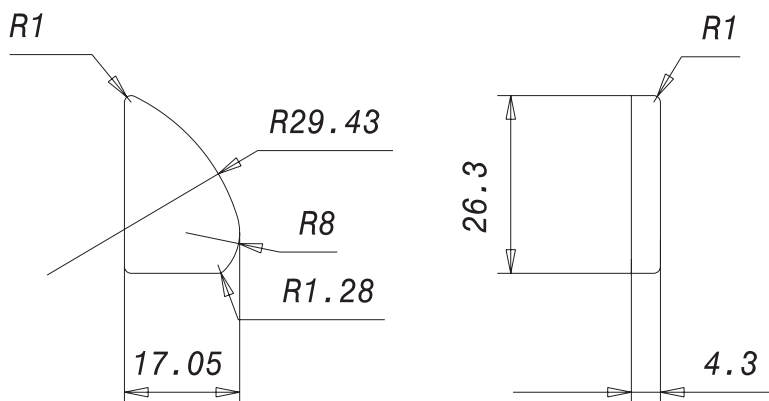
9337



9338



9339

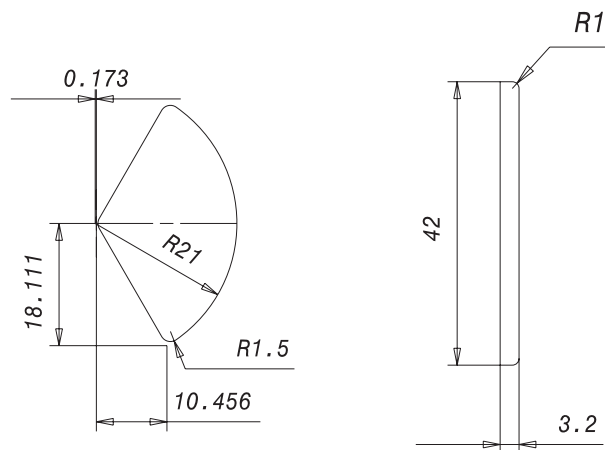


12/2

Dr. Franke

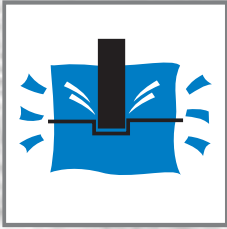


9348



12/3

Dr. Franke



DR. FRANKE

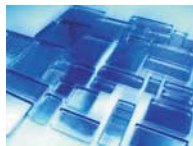
Umformtechnik



Runde Puderpfannen
Gruppe 1 - 3

Circular powder godet
shapes

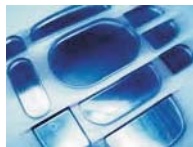
Godets à poudre ronds



Rechteckige
Puderpfannen
Gruppe 4 - 5

Rectangular powder
godets

Godets à poudre
rectangulaires



Puderpfannen mit
abgerundeten Ecken
Gruppe 6

Powder godets with
rounded-off corners

Godets à poudre aux
coins arrondis



Ovale Puderpfannen
Gruppe 7

Oval powder godets

Godets à poudre ovales



Dreieckige
Puderpfannen
Gruppe 8

Triangular powder
godets

Godets à triangulaires



Kreisabschnittige
Puderpfannen
Gruppe 9 - 10

Circle sector shaped
powder godets

Godets à poudre en
forme de demi cercle



Sonderformen
Gruppe 11 - 12

Special shapes

Formes spéciales



Dr. Franke GmbH & Co. KG

Brühler Strasse 70

D - 42657 Solingen

Tel.: +49(0)212.38 240 - 0

Fax: +49(0)212.38 240 - 24

email: info@dr-franke-umformtechnik.de

Internet: www.dr-franke-umformtechnik.de